

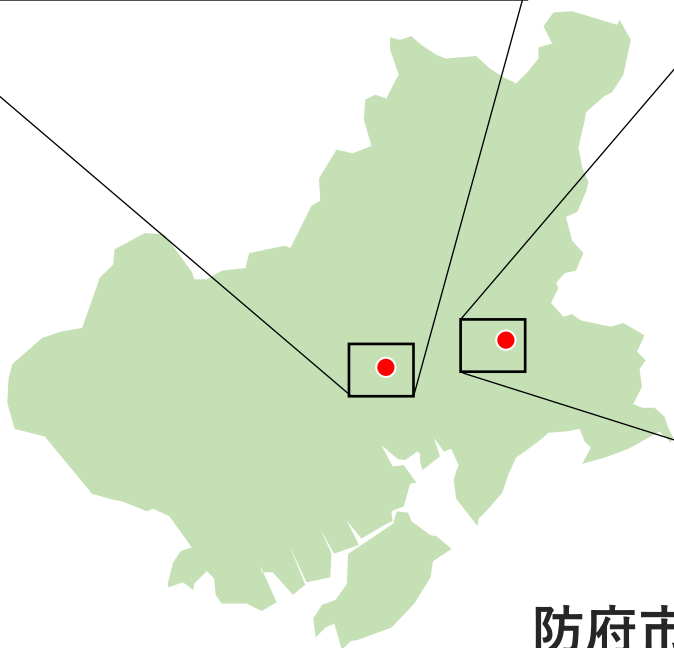
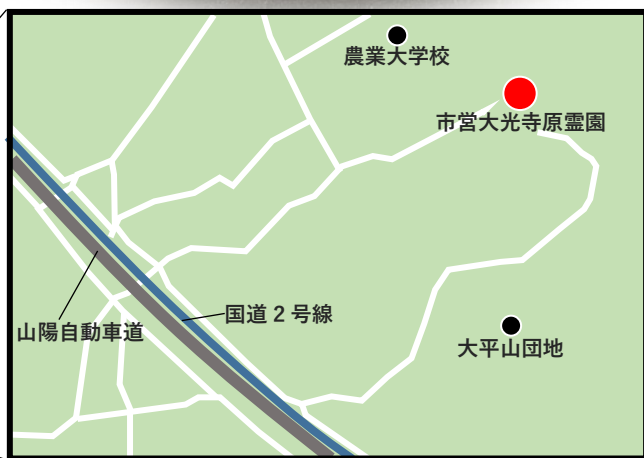
防府市営墓地・墓園のご案内



市営羅漢寺墓地



市営大光寺原霊園



防府市

市営大光寺原霊園

市営大光寺原霊園は、昭和58年より運営を開始し、市民の皆様幅広くご使用いただいております。

現在は、使用を取りやめ返還いただいた空き区画について、使用者の募集を毎年度計画的に行っております。

ご利用いただける区画には、普通区画と納骨室付き区画があります。

市営大光寺原霊園概要（詳細は3～4ページ）

所在地	防府市大字牟礼 10176 番地
区画総数	2,071 区画
主要設備	管理棟（トイレ）、駐車場、水汲場
開園時間	午前9時から午後4時30分まで (上記の時間外は管理人が不在ですが、参拝、見学は可能です。)

市営大光寺原霊園の申込資格

次の1、2の条件の両方にあてはまる方

1. 市内に住所又は本籍地を有する方
2. 市営大光寺原霊園や市営墓地を使用していない世帯

市営羅漢寺墓地

市営羅漢寺墓地は、市民の皆様幅広くご使用いただいております。

現在は、無縁整備を行った区画や使用を取りやめ返還いただいた空き区画について、使用者の募集を毎年度計画的に行っております。

市営羅漢寺墓地概要（詳細は5ページ）

所在地	防府市松崎町 2766 番地
主要設備	水汲場

市営羅漢寺墓地の申込資格

次の1, 2, 3の条件のいずれもあてはまる方

1. 市内に住所を有する方
2. 市営大光寺原霊園や市営墓地を使用していない世帯
3. 3年以内にお墓を建てる予定の方

市営大光寺原霊園の諸費用

使用料

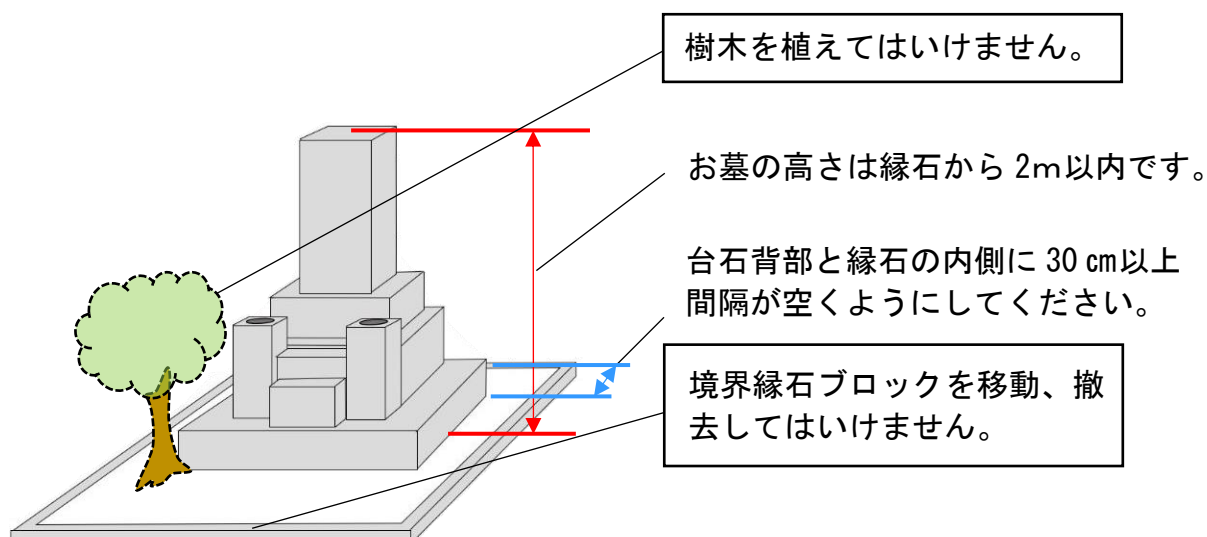
使用料はお申し込み時に一度だけお支払いいただく料金です。

普通区画 永代使用料	260,000 円
納骨室付き区画 永代使用料	290,000 円

市営大光寺原霊園のお墓の設置基準

普通区画

- (1) 碑石の設置は、1区画に1基です。
- (2) お墓の正面が通路から見えるように、通路に平行に設置してください。
- (3) 和型墓石、洋型墓石を問わず設置することができます。
- (4) お墓の高さは縁石から2m以内にしてください。
- (5) お墓の最下段の台石背部と縁石の内側に、30 cm以上の間隔を空くようにお墓を設置してください。
- (6) 上屋根等は設置できません。
- (7) 樹木を植えてはいけません。
- (8) 市が設置した境界縁石ブロックを移動または撤去してはいけません。



管理料

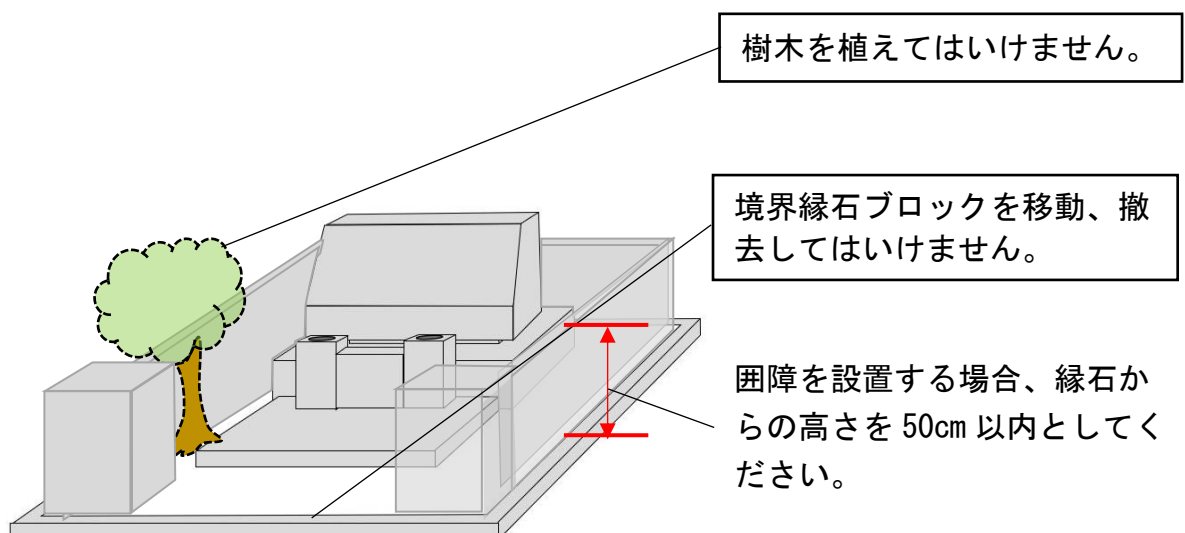
管理料は毎年お支払い頂く料金です。普通区画、納骨室付き区画で同一です。

管理料（年額）	4,400 円
---------	---------

※管理料は公益部分の維持管理の経費に充てるものです。個々の墓所内の清掃及び除草は、使用者の責任で行っていただくことになります。
また、管理料は消費税率の変更等に伴い変動します。

納骨室付き区画（洋型墓石区画）

- (1) 碑石の設置は、1区画に1基です。
- (2) 地下の納骨室を加工しないでください。
- (3) 設置できるお墓は洋型墓石のみです。お墓の大きさは規格が決められています。詳しくは環境政策課までお問い合わせください。
- (4) 上屋根等は設置できません。
- (5) 樹木を植えてはいけません。
- (6) 囲障を設置する場合、高さは縁石から50cm以内としてください。
- (7) 市が設置した境界縁石ブロックを移動または撤去してはいけません。



市営羅漢寺墓地の諸費用

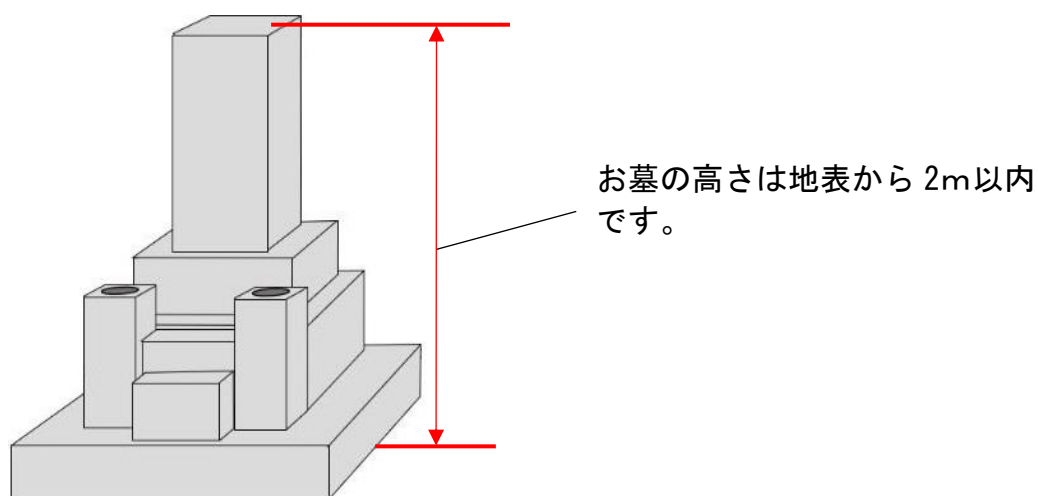
使用料

使用料はお申し込み時に一度だけお支払いいただく料金です。
墓所ごとに面積が異なります。

永代使用料	1㎡あたり 33,000 円
-------	----------------

市営羅漢寺墓地のお墓の設置基準

- (1) 墳墓の設置は、1区画に1基です。
- (2) お墓の正面は通路に面して設置してください。
- (3) 和型墓石、洋型墓石を問わず設置することができます。
- (4) お墓の高さは地表から2m以内にしてください。
- (5) 上屋根等は設置できません。
- (6) 樹木を植えてはいけません。
- (7) 側石で囲いを設置する等の方法で利用区画が分かるようにして下さい。



防府市営墓地・墓園の注意事項

市営大光寺原霊園と市営羅漢寺墓地の墓所は永代の貸付です。不要となった場合や引き継ぐ方がいない場合は、更地にして市に返還していただく必要があります。

使用許可の取り消しについて

次の場合、使用許可を取り消すことがありますので注意してください。

- (1) 許可を受けた目的以外で使用したとき
- (2) 使用の権利を譲渡し、又は転貸したとき
- (3) 墓地の維持及び保護をしないで放任のまま5年を経過したとき
- (4) 管理料を納めないとき（市営大光寺原霊園のみ）
- (5) 許可を受けた日から利用しないで3年を経過したとき（市営羅漢寺墓地のみ）
- (6) 法令、防府市営墓園設置及び管理条例、防府市営墓地設置及び管理条例、若しくはこれらに基づく規則等の指示に違反したとき

※使用者の許可を取り消されたときは、使用者は直ちにその場所を現状に復し、市に返還しなければなりません。

使用の権利の消滅について

次の場合、使用の権利は消滅しますので注意してください。

- (1) 使用者が死亡し、祭祀を主宰する者がいないとき
- (2) 使用者の住所が不明となり10年を経過したとき

問い合わせ先

防府市役所環境政策課 防府市寿町7番1号

電話 0835-25-2172 FAX 0835-25-2369

防府市