

ブロック塀は安全に!!



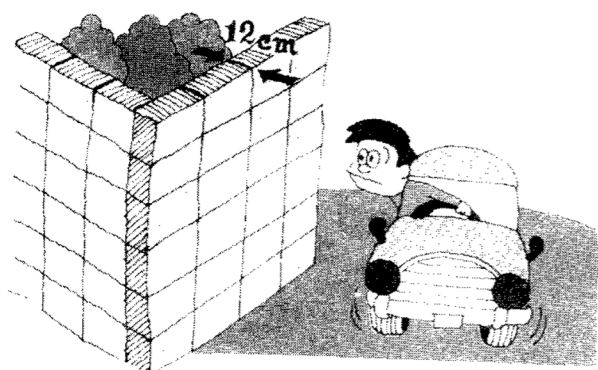
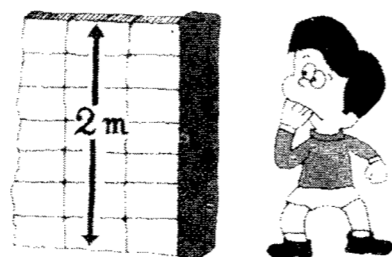
昭和53年6月12日に発生した宮城県沖地震では、仙台市を中心にブロック塀や石塀などの倒壊により多くの死者が出たことはご存知のことと思います。地震によって道路に塀が倒れると死者が出るおそれがあるばかりでなく、避難や救助・消火活動の障害にもなります。

このリーフレットは一般住民の方に、ブロック塀の正しい建て方を知っていただくために作成したのです。

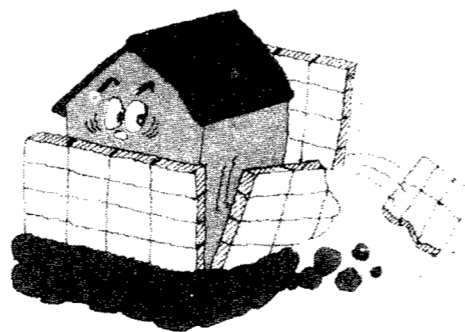
皆様方も、ブロック塀をつくられる場合には、「たかがブロック塀」などと安易に考えず、正しい建て方をしてください。

ブロック塀の建て方

1. ブロック塀は、なるべく低いものにしましょう。高すぎると倒れやすくなります。のぞましい高さは2.0m以下です。ブロックの厚さの10倍以下の高さにすれば一層安全です。



2. 道路に面するブロック塀は、厚さを12cm以上にしましょう。特に軟弱な地盤のところでは、道路に面するブロック塀は厚さを15cm以上にした方が安全です。

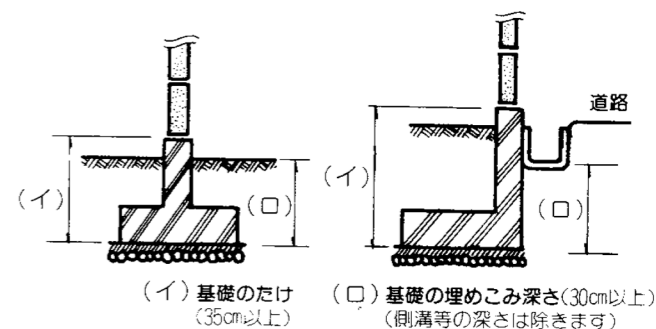


3. ブロック塀は、石積みなどの土留擁壁の上にはつくらないようにしましょう。倒れやすくなり危険です。止むを得ずつくる場合は、十分地面に埋めこんだ基礎を別につくる必要があります。

4. ブロック塀の構造

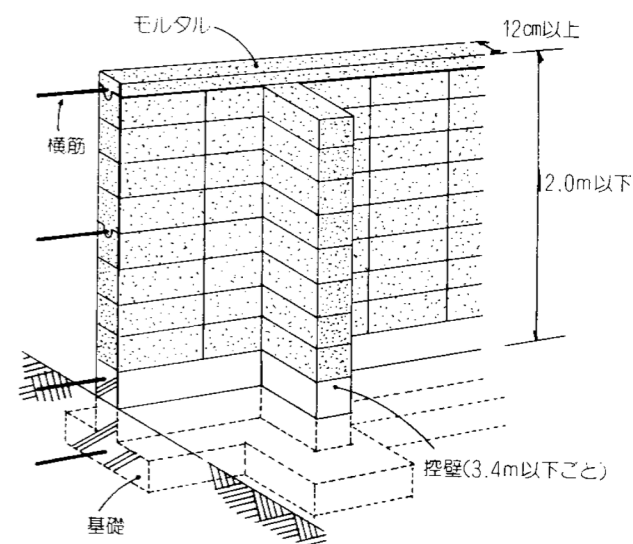
- ① **基礎** (高さ1.2m以下のへいでは、基礎のたけ、および根入れ深さの寸法を小さくすることができます。)

基礎の幅は、ブロック塀の厚さ以上とし、地中への埋めこみ深さは法律には30cm以上あればよいとされていますが、できるだけ35cm以上にするようにしましょう。基礎のたけは法律には35cm以上あればよいとされていますが、できるだけ40cm以上としましょう。なお、基礎は「上」型にするのがもっとも有効です。



- ② **高さ**と**厚さ**

塀の高さは法律では2.2m以下ですができるだけ2.0m以下にしましょう。また塀の厚さは法律では15cm(高さが2.0m以下の塀にあっては10cm)以上ですが、特に道路に面する場合は塀の高さが2.0m以下でも12cm以上としましょう。



- ③ **控壁** (高さ1.2m以下のへいでは、控壁を設けないことができます。)

控壁は塀の長さの3.4m以下ごとに設け鉄筋を入れて塀とつなぎます。また控壁の塀からの突出は塀の高さの5分の1以上とします。塀の端部には必ず控壁を設けるようにして下さい。

- ④ **鉄筋**

コンクリートブロックで塀をつくるときは必ず鉄筋で正しく補強しましょう。また鉄筋を挿入する空洞部には十分モルタルをつめこみます。ブロックとブロックの継目(目地)にもすべてモルタルを塗ります。

- 注意1 縦筋(縦方向の鉄筋)は、直径9mm以上のものを80cm以下の間隔で入れます。この鉄筋は途中で継がないで1本で通し、基礎のコンクリートに十分埋めこまなければなりません。
- 注意2 縦筋は、塀の頂部でかぎ状に折り曲げて横筋(横方向の鉄筋)にかぎかけて固定させます。
- 注意3 塀の頂部の横筋は、直径13mm以上とします。(塀の高さが1.2m以下の場合は9mmでもよい。)
- 注意4 横筋は、直径9mm以上のものを80cm以下の間隔で入れ、両端をかぎ状に折り曲げて控壁の位置の縦筋にかぎかけをします。
- 注意5 控壁の横筋は、塀の縦筋にかぎかけて固定させます。
- 注意6 控壁の縦筋も基礎のコンクリートに十分埋めこみます。

