

第1部

環境保全に関する施策の概況

第1章 防府市の概要

第2章 環境保全体制

第3章 防府市環境基本計画

第1章 防府市の概要

1 位置及び地勢

防府市は、山口県の南部、瀬戸内海沿岸のほぼ中央に位置し、東部は周南市、北部と西部は山口市に接しており、南方海上の向島、佐波島と南東に浮かぶ野島も市域に属している。

地勢は、中国山地に源を発する幹川流路延長 56 km、流域面積 460 km²の一級河川佐波川の下流域に発達した三角州が県下最大の防府平野を形成し、東方に緩やかな大平山(最高峰 631 m)と西に険しい右田ヶ岳(426m)が対称的にそびえている。

南は瀬戸内海に面し、江泊山、田島山とこれらの中に位置する向島によって、海上交通の要衝として重要港湾の三田尻・中関港が形成されている。

冬の季節風は中国山地にさえぎられ、夏は海上からの風が吹く瀬戸内海特有の穏やかな気候に恵まれている。

2 土地利用

本市では、全市域 18,937 ha のうち 14,321 ha が都市計画区域に指定されている。都市計画区域は、市街化区域と市街化調整区域に区分がなされ、都市計画区域の 20.6%にあたる 2,950 ha が市街化区域、残り 11,371 ha が市街化調整区域に指定されている。

市街化区域は、適正な土地利用の誘導を図るため 12 種類の用途地域を定めており、住居系 56.2%、商業系 6.3%、工業系 37.5%の割合で指定されている。

○ 行政区域面積：18,937 ha

○ 都市計画区域：14,321 ha （市街化区域：2,950 ha 市街化調整区域：11,371 ha）

市街化区域の用途地域別面積

(単位：ha)

区 分	面積	区 分	面積
第 1 種 低 層 住 居 専 用 地 域	159	準 住 居 地 域	32
第 2 種 低 層 住 居 専 用 地 域	19	近 隣 商 業 地 域	75
第 1 種 中 高 層 住 居 専 用 地 域	424	商 業 地 域	111
第 2 種 中 高 層 住 居 専 用 地 域	84	準 工 業 地 域	501
第 1 種 住 居 地 域	900	工 業 地 域	86
第 2 種 住 居 地 域	41	工 業 専 用 地 域	518

3 産業

本市の産業は、豊かな佐波川の水を背景に、戦前から三田尻港周辺に福島人絹（現 協和発酵バイオ）や鐘ヶ淵紡績が誘致・立地され、その後、周南工業整備特別地域の指定などによって、塩田の広大な跡地に古浜中小企業団地や鶴浜鉄工団地が整備され、市内に分散する工場や事業場が集約されるとともに、企業誘致によりバイエルクロップサイエンス、東海カーボン、ブリヂストン、マツダ及び輸送用機械器具製造業が相次いで進出し、本市工業生産の中核をなす臨海工業地帯を形成している。

4 人口

人口の推移を国勢調査からみると、令和2年の国勢調査時には、113,979人(48,858世帯)と人口は減少傾向にあるものの、生活様式の変化、核家族化の進行などによる世帯分離により世帯数は逆に増加した結果、一世帯当りの人員は2.33人となっている。

人口・世帯数の推移

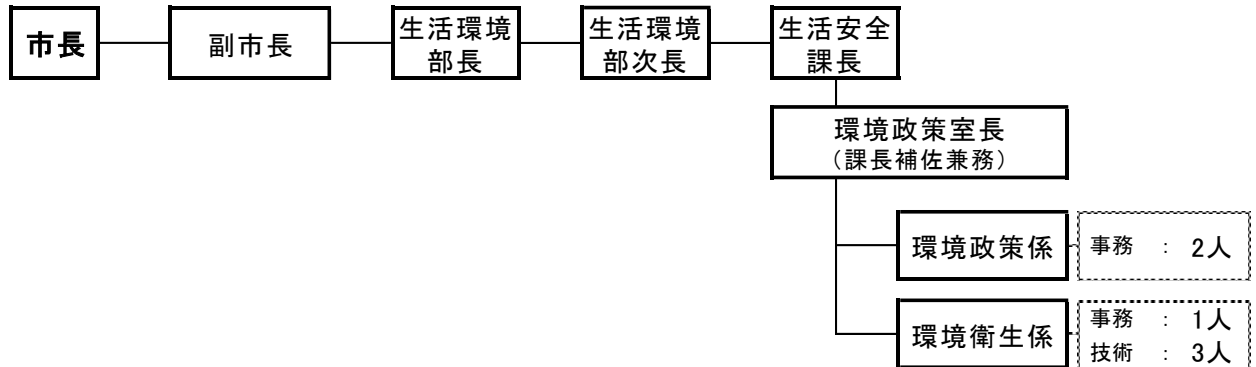
(各年10月1日)

年	世帯数	人 口			摘 要
		総 数	男	女	
平成 2	39,128	117,634	56,031	61,603	国勢調査
7	41,668	118,803	56,949	61,854	〃
12	43,367	117,724	56,316	61,408	〃
17	44,958	116,818	56,332	60,486	〃
22	46,851	116,611	56,191	60,420	〃
27	47,573	115,942	55,910	60,032	〃
令和 2	48,858	113,979	54,951	59,028	〃

第2章 環境保全体制

1 環境担当組織及び事務分掌

(1) 組織及び人員



(2) 事務分掌

- ① 環境衛生地域組織の育成に関する事項
- ② 墓地及び墓園に関する事項
- ③ 市営墓園管理基金の管理に関する事項
- ④ と畜場に関する事項
- ⑤ 犬の登録、狂犬病予防注射等に関する事項
- ⑥ ねずみ族、昆虫等の駆除に関する事項
- ⑦ 公害防止対策の樹立及び指導に関する事項
- ⑧ 公害についての総合連絡調整に関する事項
- ⑨ 騒音、振動及び悪臭等の防止に関する事項
- ⑩ 大気汚染防止対策・水質汚濁防止対策に関する事項
- ⑪ 環境審議会に関する事項
- ⑫ 専用水道・簡易専用水道に関する事項
- ⑬ 斎場の維持管理に関する事項

2 防府市環境審議会

昭和46年2月24日に制定した防府市公害対策審議会条例に基づき設置した防府市公害対策審議会を全面改組し、環境の保全に関する基本的事項を調査審議する等のため、平成15年3月31日に制定した防府市環境審議会条例に基づき、学識経験者や一般公募、各層の代表者などの委員で構成される防府市環境審議会を設置している。

防府市環境審議会委員名簿（令和4年4月1日現在）

順不同

委員名	役職名等
中尾 勝實	山口大学名誉教授
関根 雅彦	山口大学大学院創成科学研究科教授
木村 正統	防府医師会 副会長
島添 美葉子	消費生活アドバイザー
石本 真司	樹木医、環境カウンセラー
大嶋 裕司	山口県山口健康福祉センター 副部長
小野 秀治	中国電力ネットワーク(株)山口ネットワークセンター 副所長
谷野 聡	山口合同ガス(株)防府支店 支店長
角田 祐道	防府商工会議所 交通運輸部会 部会長
藤原 義寿	協和発酵バイオ(株)山口事業所 常務執行役員山口事業所長
広政 利雄	マツダ(株)防府工場 総務部長
杉山 芳朗	東海カーボン(株)防府工場 工場長
東 佳範	防府商工会議所 工業部会 部会長
池永 光男	防府商工会議所 商業部会 天神商店街振興組合理事長
山田 まゆみ	防府市女性団体連絡協議会 副会長
阿部 幹恵	防府市消費生活研究会 理事 会長
田村 尚子	グリーンコープやまぐち生活協同組合 中部地域 地域理事
湯面 栄二	公募委員
蓑島 啓子	公募委員

3 環境保全協定

防府市環境保全条例の制定に伴い、平成19年に従来の公害防止対策を中心とした「公害防止協定」を廃止し、廃棄物の発生抑制、温室効果ガスの排出抑制などより幅広い総合的な環境保全対策について、同条例第11条の規定に基づき「環境保全協定」を新たに締結した。

(表3-1 環境保全協定の締結事業場一覧)

また、環境保全上、特に必要と思われる事業場については、基準値を定めた細目協定を締結している。(表3-2 環境保全協定に基づく細目協定締結事業場一覧)

表3-1 環境保全協定の締結事業場一覧 (令和4年3月31日現在)

No.	事業場名	No.	事業場名
1	マツダロジスティクス(株)	21	(株)ヒロテック防府工場
2	(株)ヒロタニ防府工場	22	(株)ナガト防府工場
3	デルタ工業(株)防府工場	23	マツダ(株)防府工場
4	日立笠戸重工業協業組合	24	日本果実工業(株)
5	レンゴー(株)防府工場	25	エア・ウォーター・ベルパール(株)防府工場
6	防府エネルギーサービス(株)	26	三田尻化学工業(株)
7	山口県立総合医療センター	27	ブリヂストンBRM(株)防府工場
8	南条装備工業(株)防府工場	28	バイエルクロップサイエンス(株)防府工場
9	協和発酵バイオ(株)山口事業所	29	(株)石崎本店
10	中国電化工業(株)	30	大成ロテック(株)山口合材工場
11	王子ゴム化成(株)	31	オーモリテクノス(株)
12	(株)ベルポリエステルプロダクツ	32	(株)ブリヂストン防府工場
13	(株)プラスアイランドネクスト	33	(株)キーレックス山口工場
14	(株)FILWEL	34	MCエフディフーズ(株)
15	大崎工業(株)防府工場	35	(株)モルテン防府工場
16	(株)ワイテック	36	(医)和同会 防府リハビリテーション病院
17	(株)すぎはら防府工場	37	(株)積水化成品山口
18	(株)ミートサプライ防府工場	38	エア・ウォーター&エネルギー・パワー山口(株) 防府バイオマス・石炭混焼発電所
19	東海カーボン(株)防府工場	39	(株)丸久 丸久デリカプロセスセンター
20	ダイキョーニシカワ(株)	40	メルシャン(株) 防府アルコール

※ 日本果実工業(株)については、佐波川清流保全条例に基づく佐波川清流保全協定についても締結。

表3-2 環境保全協定に基づく細目協定締結事業場一覧表

No.	事業場名	締結年月日
1	防府エネルギーサービス(株)	H20.4.1
2	協和発酵バイオ(株)山口事業所防府	H20.4.1
3	(株)ベルポリエステルプロダクツ	H20.4.1
4	(株)FILWEL	H20.4.1
5	東海カーボン(株)防府工場	H20.4.1
6	エア・ウォーター・ベルパール(株)防府工場	H20.4.1
7	(株)ブリヂストン防府工場	H20.4.1
8	マツダ(株)防府工場	H20.4.1
9	エア・ウォーター&エネルギー・パワー山口(株) 防府バイオマス・石炭混焼発電所	H28.12.5

4 環境対策費の推移

防府市の環境保全に関する諸施策を展開するための、環境対策費の推移は以下のとおり。

(単位：千円)

項目	平成30年度 決算	令和元年度 決算	令和2年度 決算	令和3年度 決算	令和4年度 予算
報酬	80	74	86	143	488
共済費	0	0	0	0	0
報償費	452	550	462	475	548
旅費	10	64	6	6	109
需用費	1,550	2,645	1,877	1,728	4,787
役務費	435	401	373	266	202
委託料	2,763	2,766	3,162	2,936	16,234
使用料及び 賃借料	217	214	214	220	289
備品購入費	195	469	0	188	165
負担金補助 及び交付金	9,044	42	42	42	44
総額	14,746	7,225	6,224	6,004	22,866

5 生活排水対策

(1) 公共下水道事業

昭和 33 年度から防府駅を中心とした市街地の約 245 ha を計画地域と定め事業に着手しており、現在では、認可処理計画面積 2,407 ha、処理計画人口 85,500 人を対象に整備を進めている。

下水道の概要

(令和 4 年 3 月 31 日現在)

行政区域面積	18,937 ha	
行政区域人口 (世帯数)	113,953 人 (55,977 世帯)	
処理区域面積	2,118.74 ha	
処理区域人口 (世帯数)	80,568 人 (39,497 世帯)	
水洗化人口 (世帯数)	74,246 人 (33,838 世帯)	
下水道人口普及率	70.7 %	
水洗化率	処理区域内	92.2 %
	市全体	65.2 %

(2) 防府市佐波川清流保全条例

中国地方でも屈指の清流であり、市民生活に潤いと安らぎを与えてくれる一級河川佐波川を保全するため、佐波川水系に流入する BOD 汚濁負荷量の約 31% (平成 30 年度実績) を占める生活排水の浄化対策等を規定した佐波川清流保全条例を制定し、平成 13 年 4 月 1 日から施行した。

佐波川水系河川環境管理基本計画に基本理念として掲げられる『歴史の川にホタル舞う・佐波川の清流を後世に』をスローガンに、自然と人が共生する良好な水辺環境の保全に努めることとしている。

6 防府市役所環境保全率先実行計画

(1) 計画概要

防府市役所では、「地球温暖化対策の推進に関する法律」が施行され、地球温暖化の原因物質とされる、二酸化炭素などの温室効果ガス排出抑制のための措置に関する計画を策定することが義務付けられたことに伴い、平成 12 年 4 月 1 日に「防府市役所環境保全率先実行計画」を策定し、市の行う事務や事業においてエネルギー類の消費量やごみの排出量の削減への取組を開始した。

その後、第 4 次まで改訂を行い、第 4 次の計画期間が令和 3 年度で終了することから、これまでの取組内容を踏まえ、令和 4 年 3 月に第 5 次となる改訂を行った。

(2) 行動目標及び結果の公表

計画では、3 つの基本方針に基づき、目標数値を次のとおり設定し、重点的に取り組む。

ア 二酸化炭素排出量の削減

令和3年10月に閣議決定された「地球温暖化対策計画」において、「2050年までの脱炭素社会（カーボンニュートラル）の実現」と「2030年度に2013年度比CO₂排出量46%の削減目標、さらに50%の高みに向けて挑戦を続けていく」ことが明記された。また、同月「政府がその事務及び事業に関し温室効果ガスの排出の削減等のため実行すべき措置について定める計画」が閣議決定され、「2030年度に2013年度比CO₂排出量50%の削減」が掲げられた。そのことを踏まえ、市役所では、令和8年度までに平成25年度の二酸化炭素排出量の実績値から46.2%削減することを目標としている。

	参考 (平成25年度) [単位:t-CO ₂]	基準年度 (令和2年度) [単位:t-CO ₂]	令和3年度 実績値 [単位:t-CO ₂]	目標年度 (令和8年度) [単位:t-CO ₂]
二酸化炭素排出量	46,409	31,368	29,341	24,980

イ 環境負荷の低減

(ア) 対象施設で使用する電気について、令和8年度までに令和2年度を基準に20.7%の削減を図る。

項目	基準年度(令和2年度)	令和3年度実績値	令和8年度目標値
電気の使用量	21,649,034 kWh	20,915,479 kWh	17,172,150 kWh

(イ) 公用車の燃料使用量（ガソリン・軽油）の削減

令和8年度までに令和2年度を基準に9.8%の削減を図る。

項目	基準年度(令和2年度)	令和3年度実績値	令和8年度目標値
公用車の燃料使用量	163,306 L	165,095 L	147,256 L

(ウ) 水道使用量の削減

項目	基準年度(令和2年度)	令和3年度実績値	令和8年度目標値
水道使用量	81,897 m ³	108,882 m ³	削減に努める

(エ) 用紙類の使用量の削減

項目	基準年度(令和2年度)	令和3年度実績値	令和8年度目標値
コピー用紙の使用枚数	9,321,550 枚	9,394,817 枚	削減に努める

第3章 防府市環境基本計画

「防府市環境保全条例」に基づき策定された「防府市環境基本計画」は、本市における環境の保全の最も基本となる計画であり、関係計画と整合を図りながら第5次防府市総合計画で表した目指す姿を環境面から実現するための計画である。

1 計画の基本目標と目標数値の公表

(1) 基本目標

本計画では、市民・事業者・行政の全ての者が協働して、環境への負荷が減らされた豊かでうるおいのあるまちづくりを目指すこととし、「自然と調和のとれた環境の創造、明るい・豊かな・健やかな郷土の継承」を基本目標に掲げている。

(2) 目標数値の公表

基本目標については、より具体的に市民・事業者・行政で共有されるよう、次の総合的な目標数値を掲げている。

ア 環境基準【環境の状況の科学的判断】

環境基本法では、人の健康を保護し、生活環境を保全する上で維持されることが望ましい基準として環境基準を定めており、その達成率を基本目標（目標数値）として、早期にその全てが達成されることを目指している。

令和3年度は、環境基準達成率が88.7%であった。

	基準年度	令和3年度	中間目標	最終目標
	令和元年度	実績	令和8年度	令和13年度
目標値	86.8%	88.7%	92%	100%

※「環境基準達成率の算定に用いる指標等の一覧」は右ページの別表アに示す。

イ 温室効果ガス【市域から排出される二酸化炭素排出量】

日常の生活・事業活動との関係がより密接な二酸化炭素排出量を基本目標（目標数値）としている。

令和3年10月に改訂された国の地球温暖化対策計画では、令和12年度までに温室効果ガス排出量を46%削減（平成25年度比）することを目指しており、防府市では、この国の削減目標の部門別の削減率を参考に、目標とする二酸化炭素排出量を導き出している。

(千t-CO₂)

	基準年度	令和元年度	中間目標	最終目標
	平成25年度	実績	令和8年度	令和13年度
目標値	1,935	1,951	1,295	1,051

※「市域から排出される二酸化炭素排出量の内訳」は12ページの別表イに示す。

ウ 廃棄物【1人1日当たりのごみ排出量】

“明るい・豊かな・健やかな郷土の継承”のためには、その時々における環境の状況が良好であるだけでなく、その環境を将来の世代に引き継げるよう、環境への負荷が少なく、資源の保存が見込める持続可能な日常の生活・事業活動への転換が必要である。

このため、市民等による発生抑制や市による再生利用などの取組が総合的に反映される「1人1日当たりのごみ排出量」を目標数値としている。(ただし、台風災害等に伴う災害ごみの量は除く。)

なお、令和3年度の1人1日当たりのごみ排出量は916gであり、目標年度に向けて大幅な減少を目指していく。

	基準年度	令和3年度	中間目標	最終目標
	令和2年度	実績	令和8年度	令和13年度
目標値	938g	916g	812g	776g

別表ア 【参考】環境基準達成率の算定に用いる指標等の一覧

区分	指標名		測定 地点数	環境基準達成率
				令和3年度
大気	二酸化硫黄		2	2
	二酸化窒素		2	2
	浮遊粒子状物質 (SPM)		2	1
	光化学オキシダント		1	0
	微小粒子状物質 (PM2.5)		1	0
水質	海域	化学的酸素要求量 (COD)	6	6
		全窒素	3	3
		全燐	3	3
	河川	生物化学的酸素要求量 (BOD)	2	2
騒音	一般地域	昼間	14	13
		夜間	14	12
	航空機		3	3
合計			53	47
環境基準達成率			88.7% (47/53)	

※評価に使用した調査結果は、令和4年3月31日時点で最新のもの。

別表イ 市域から排出される二酸化炭素排出量の内訳

区 分			基準年度	令和元年度 (2019年度)	中間目標値		最終目標値		
			平成25年度 (2013年度)		令和8年度 (2026年度)		令和12年度 (2030年度)		
			排出量	排出量	排出量	基準 年度比 (%)	排出量	基準 年度比 (%)	
			1,000t-CO ₂	1,000t-CO ₂	1,000t-CO ₂	(%)	1,000t-CO ₂	(%)	
エネルギー起源	産業部門	製造業	1,175	1,395	846	-29.1	713	-40.2	
		建設・鉱業	13	9					
		農林水産業	5	5					
		計	1,193	1,409					
	民生家庭部門		270	168	134	-50.5	81	-69.9	
	民生業務部門		224	151	137	-39.0	103	-54.0	
	運輸部門	自動車	旅客自動車	129	114	165	-26.8	142	-37.1
			貨物自動車	80	75				
			計	209	189				
		鉄道		9	7				
		船舶		8	11				
		計		226	207				
	エネルギー転換部門(発電所等)		—	—	—	—	—	—	
小 計		1,913	1,935	1,282	-33.0	1,039	-45.7		
非エネルギー起源	工業プロセス		—	—	—	—	—	—	
	廃棄物(一般廃棄物処理場分)		22	16	13	-40.9	12	-45.0	
	燃料からの漏出		—	—	—	—	—	—	
	小 計		22	16	13	-40.9	12	-45.5	
合 計			1,935	1,951	1,295	-33.1	1,051	-45.7	

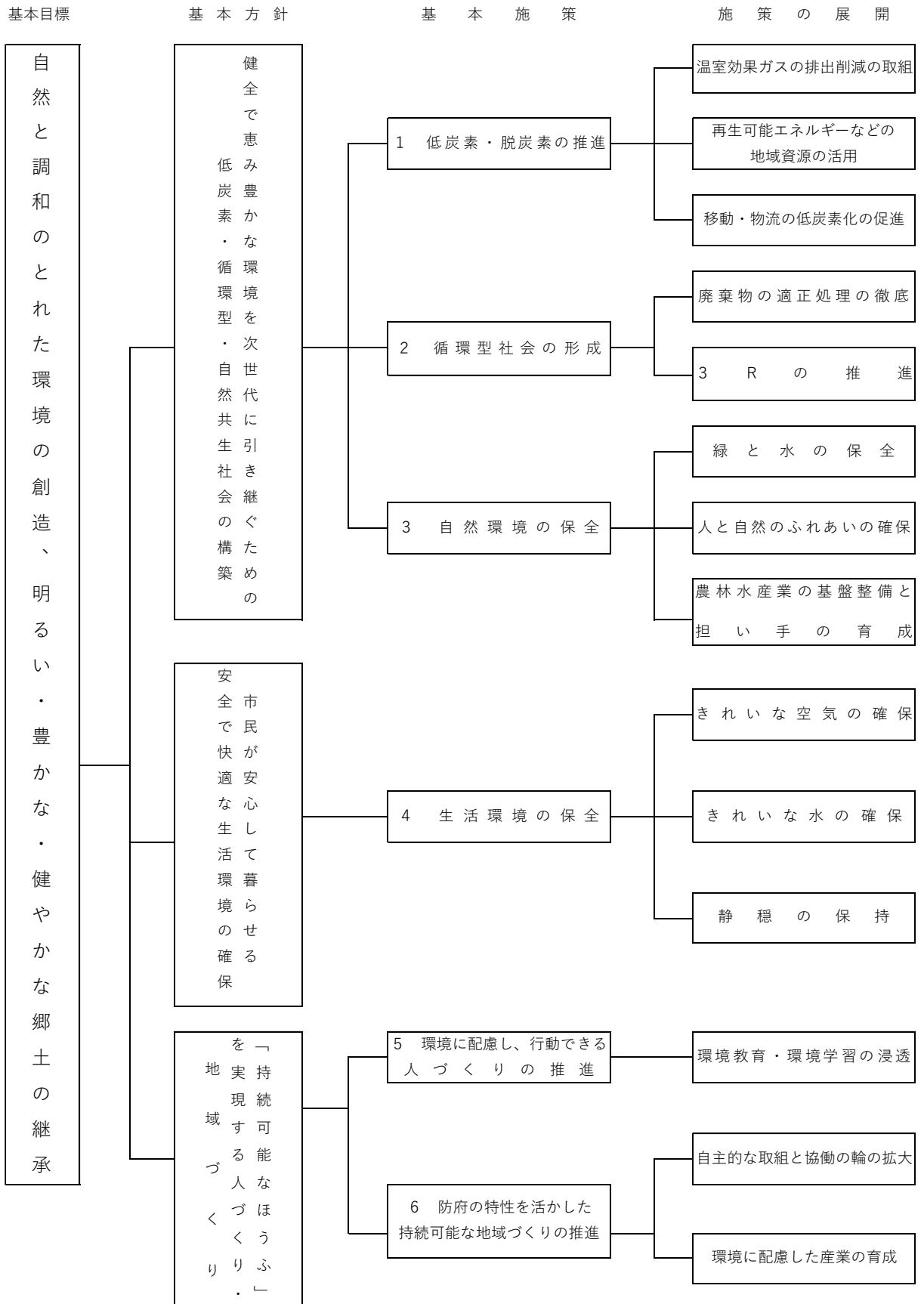
※ 割合は四捨五入で表示しているため、合計が合わない場合があります。

※ 二酸化炭素排出量は、環境省作成の「地方公共団体実行計画(区域施策編)策定・実施マニュアル 算定手法編」により、3年遅れで公表される各種統計資料から推計するものです。ただし、産業部門(製造業)については、産業分類の細分化を行って算定しています。

2 計画の概要


(1) 計画の体系

基本方針と施策の体系



(2) 計画期間

環境問題への対応は、長期的視点に基づいた継続的な取組が必要であることから、計画の期間は令和4(2022)年度から令和13(2031)年度までの10年間としている。また、本市の環境・経済・社会を取り巻く状況の変化等を踏まえ、中間年度である令和8(2026)年度に施策の見直しを行うとともに、関係法令の改正や関係計画の改定等により計画期間中に内容を見直す必要が生じた場合には、「防府市環境審議会」等の意見を踏まえ、適切に対応する。

R2年度	R3年度	R4年度	R5年度	R6年度	R7年度	R8年度	R9年度	R10年度	R11年度	R12年度	R13年度
2020	2021	2022	2023	2024	2025	2026	2027	2028	2029	2030	2031
計画策定						中間年度・施策等の見直し					目標年度
										次期計画の検討	
		計 画 期 間 									

3 基本施策ごとの進捗管理指標一覧

基本施策	進捗管理指標	基準年度	中間年度	最終目標
		令和2年度	令和8年度	令和13年度
低炭素・脱炭素の推進	COOL CHOICEを実践している市民の割合	6%	50%	70%
	CO ₂ 削減運動等取組事業所数	156事業所	400事業所	600事業所
	再生可能エネルギー発電出力	164,472kW	195,986kW	222,128kW
	市内の次世代自動車（EV等）の導入台数（累計）	248台	398台	548台
循環型社会の形成	1人1日当たり家庭系ごみ排出量（資源回収量を除く）	600g	432g	405g
	資源系ごみ排出量	11,859t	11,062t	9,883t
	リサイクル率	26.4%	35%	38%
自然環境の保全	記念植樹本数（累計）	1,644本	1,794本	1,919本
	森林ボランティアの参加人数	42人	300人	300人
	自然観察教室等の開催回数・参加人数	4回/52人	10回/150人	12回/180人
	農林漁業新規就業者数（累計）	20人	50人	75人
生活環境の保全（基準年度は令和元年度）	光化学オキシダントの環境基準超過日数	68日/年	50日/年以下	0日/年
	水質に係る環境基準の達成率（海域 化学的酸素要求量（COD））	83%	83%	100%
	公共下水道整備率	86%	97%以上	100%
	合併処理浄化槽設置基数	126基	160基	160基
	騒音に係る環境基準の達成率（一般地域）	82.1%	93%	100%
	騒音に係る環境基準の達成率（道路に面する地域、面的評価（昼間・夜間ともに基準値以下の個数の割合））	97.1%	98%以上	100%

基本施策	進捗管理指標	基準年度	中間年度	最終目標
		令和2年度	令和8年度	令和13年度
環境に配慮し、行動できる人づくりの推進	環境に関する講座の開催数・参加人数	5回/60人	15回/225人	18回/270人
	環境保全活動を行っている団体数	36団体 (R1)	40団体	50団体
ほうふの特性を活かした持続可能な地域づくりの推進	ボランティア活動やNPO活動などに積極的に参加している市民の割合	21% (R1)	30%	40%
	積極的に地元産の食材を購入している市民の割合	67%	75%	85%