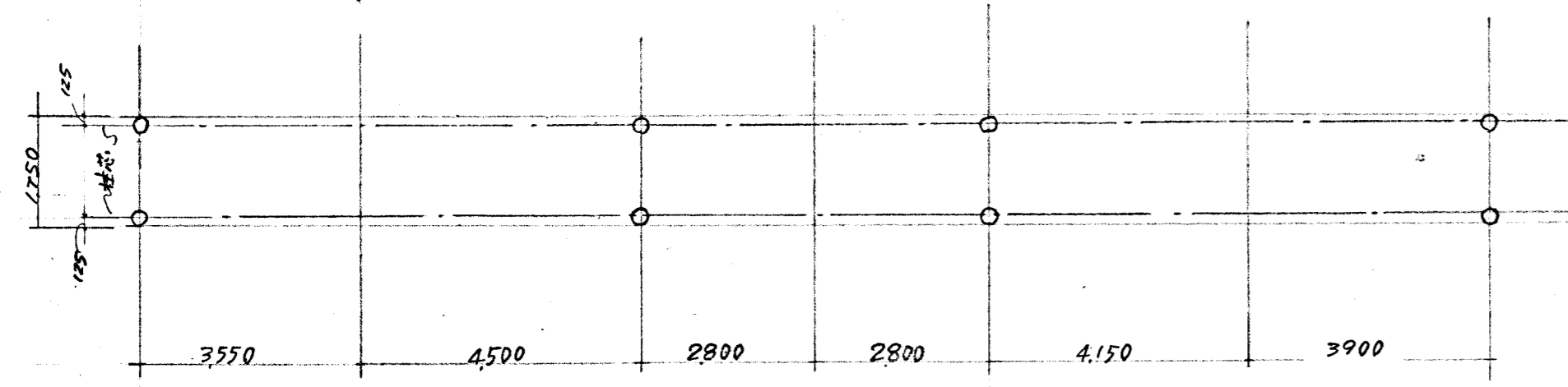
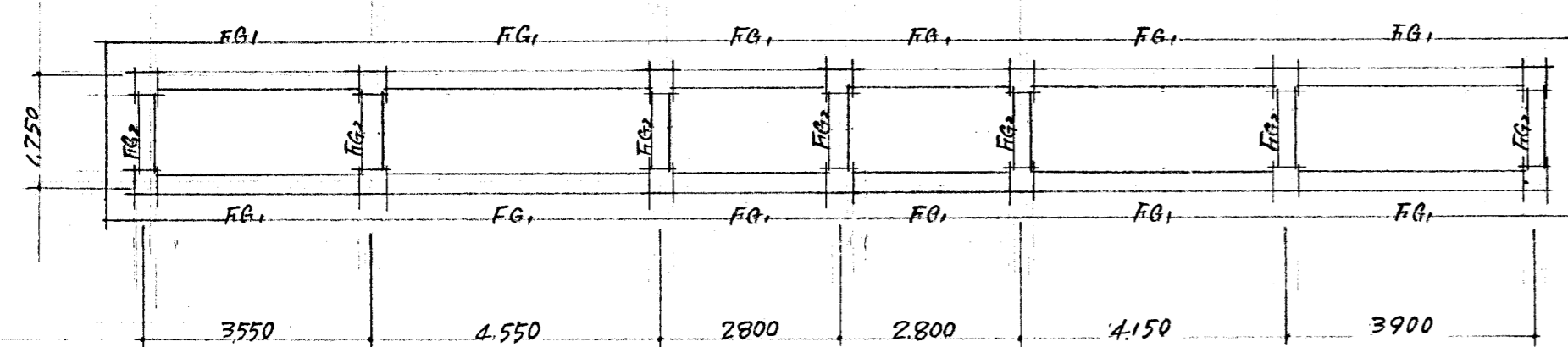


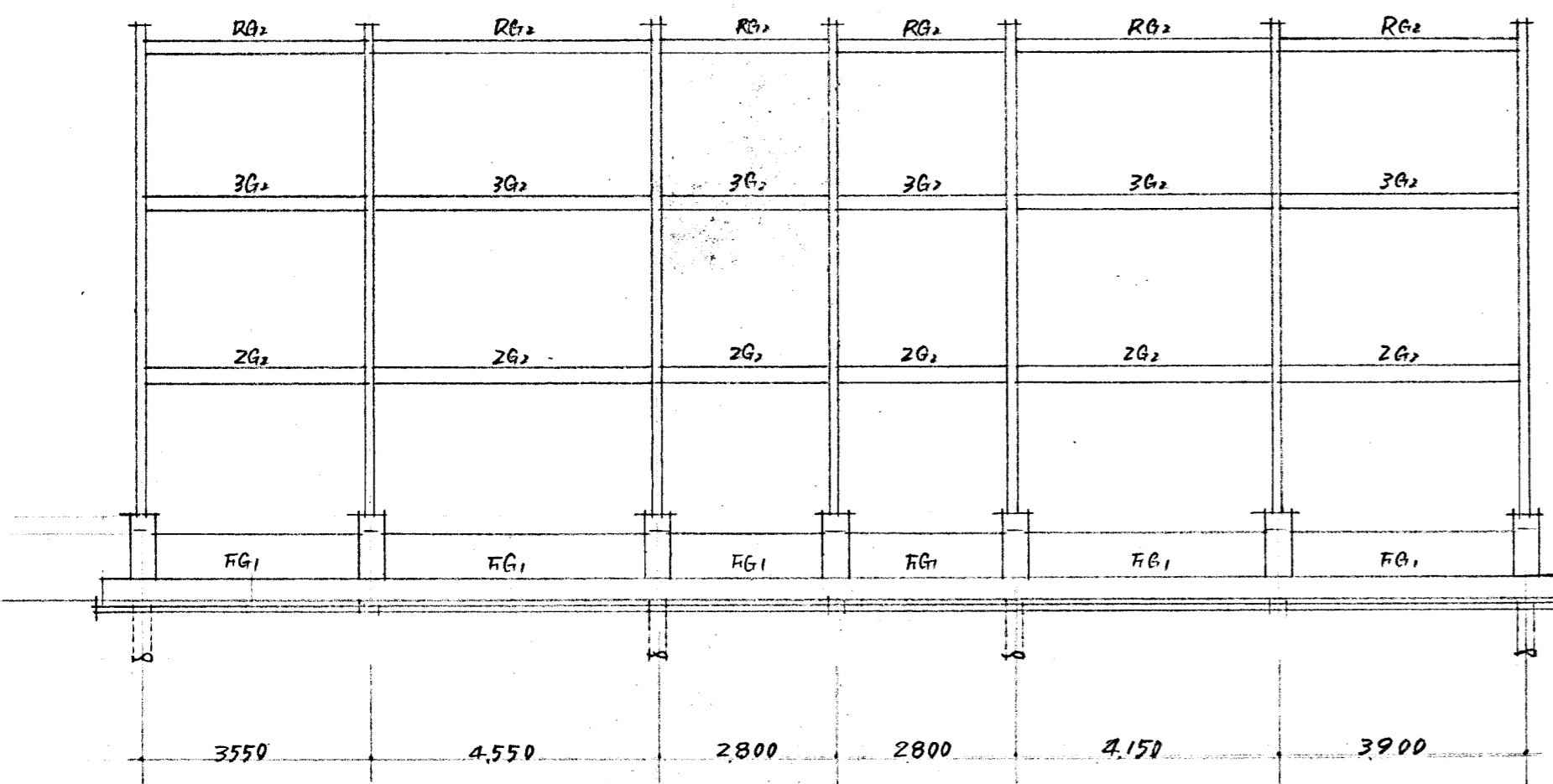
R階 2階床梁伏図 1/100  
注床面 プレス 13φ (2→Kツクリ端)



抗伏図 1/100

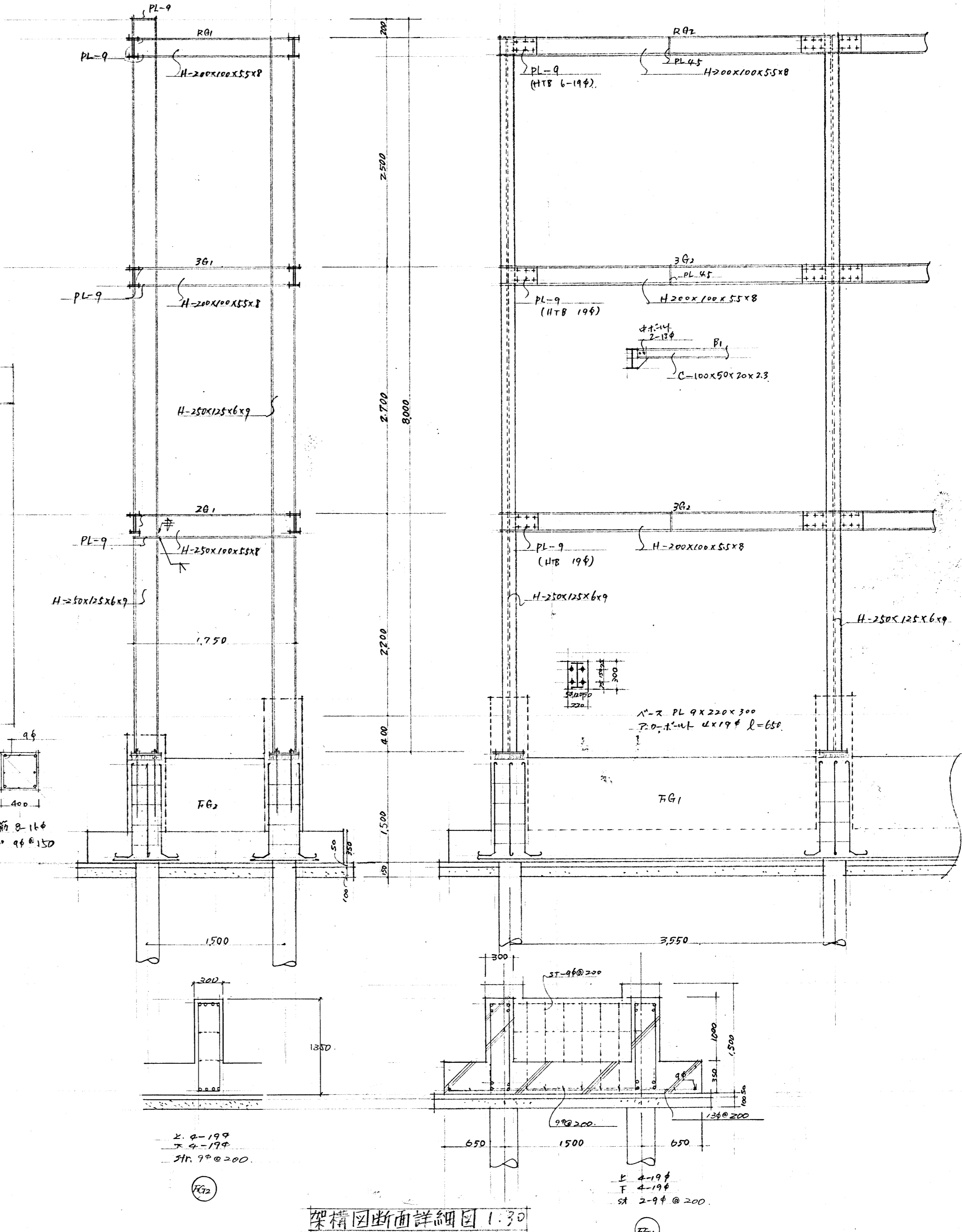
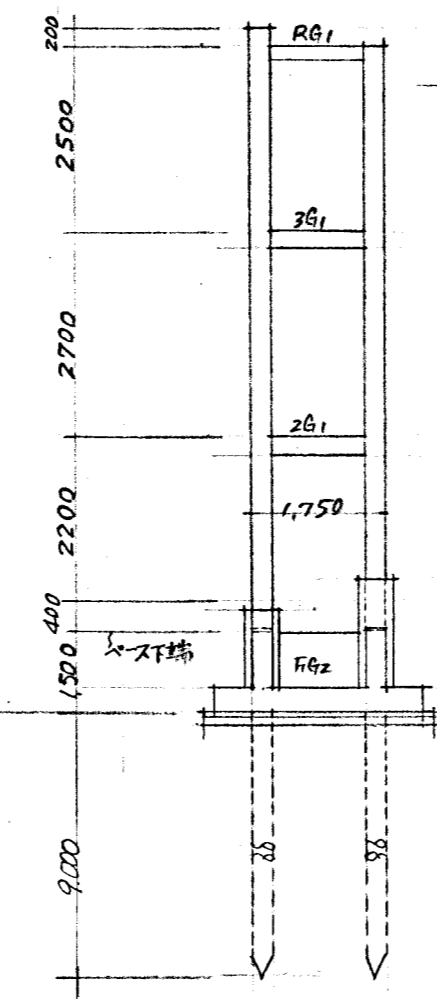
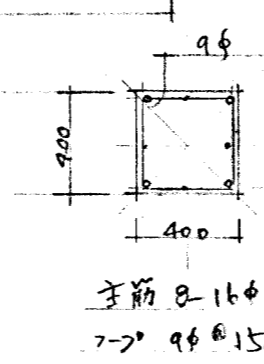


基礎伏図 1/100  
注基礎底面 GL±0



軸組図 1/100

- 仮甲材料
- (1) 鋼材 SS-41  
高圧ボルト (H.T.B) 2種 HAT
  - (2) 鉄筋 SR-24
  - (3) 工口鋼  $F_c = 180 \text{ kg/cm}^2$
  - (4) 杭 PC杭  
300φ  $l = 11.000$   
本数 8本  
杭間隔 30φ (等間)



架構断面詳細図 1:30

B26