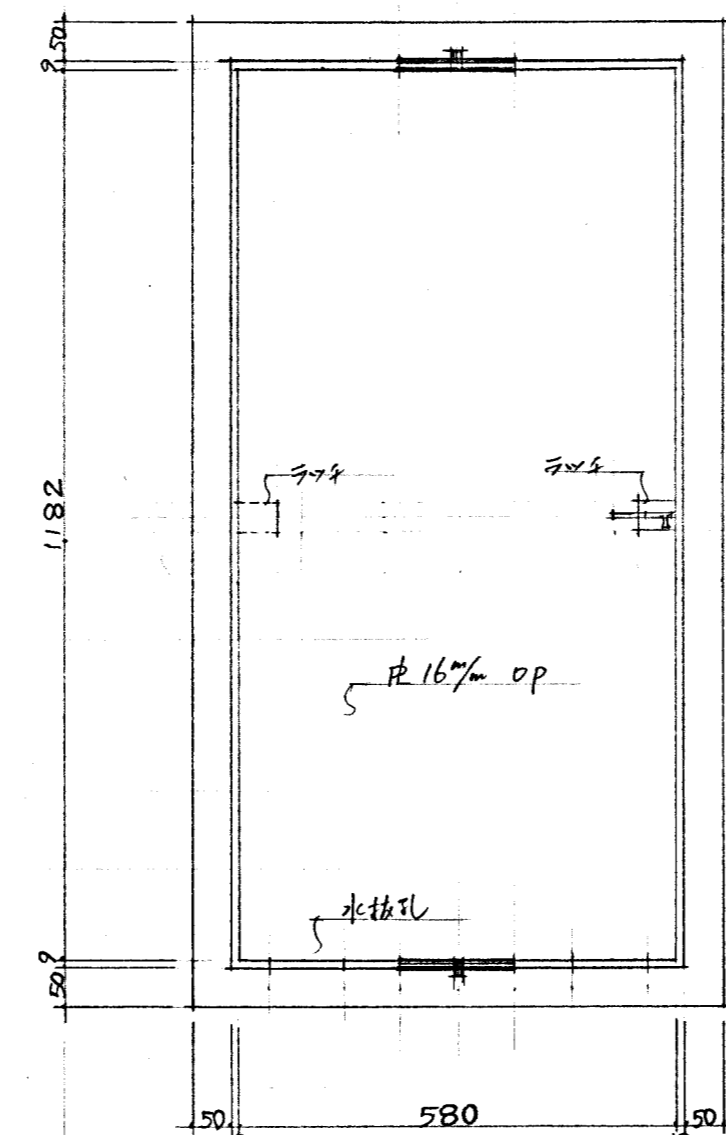
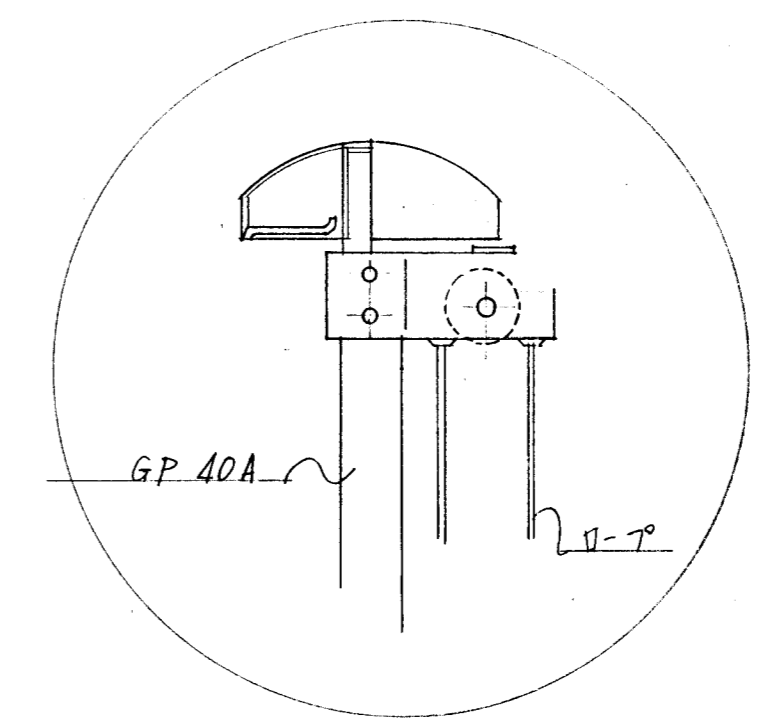


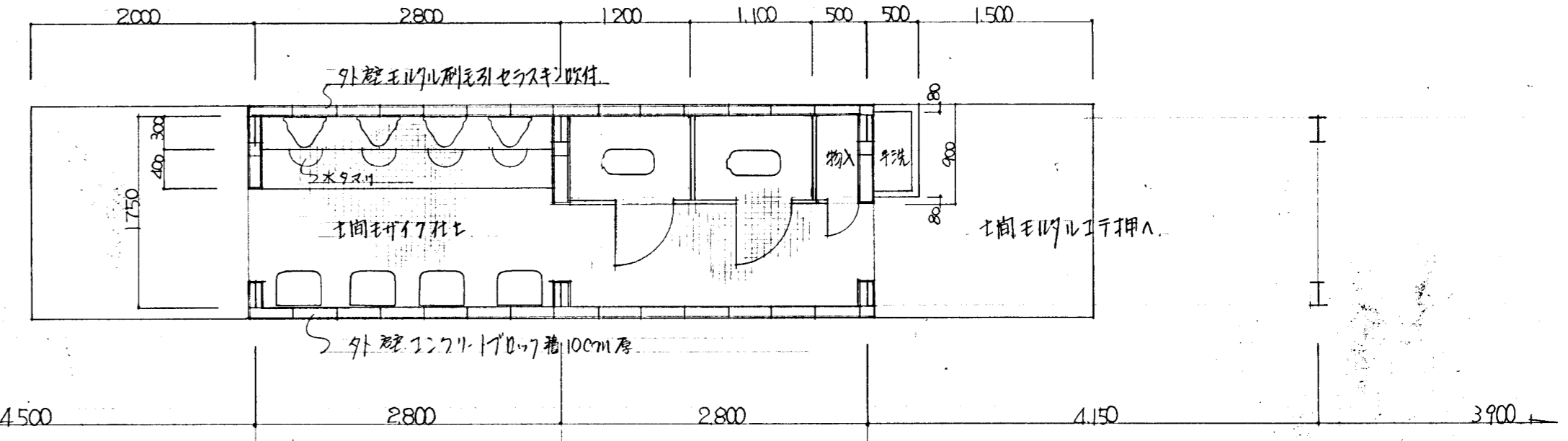
表示板断面図 1:5



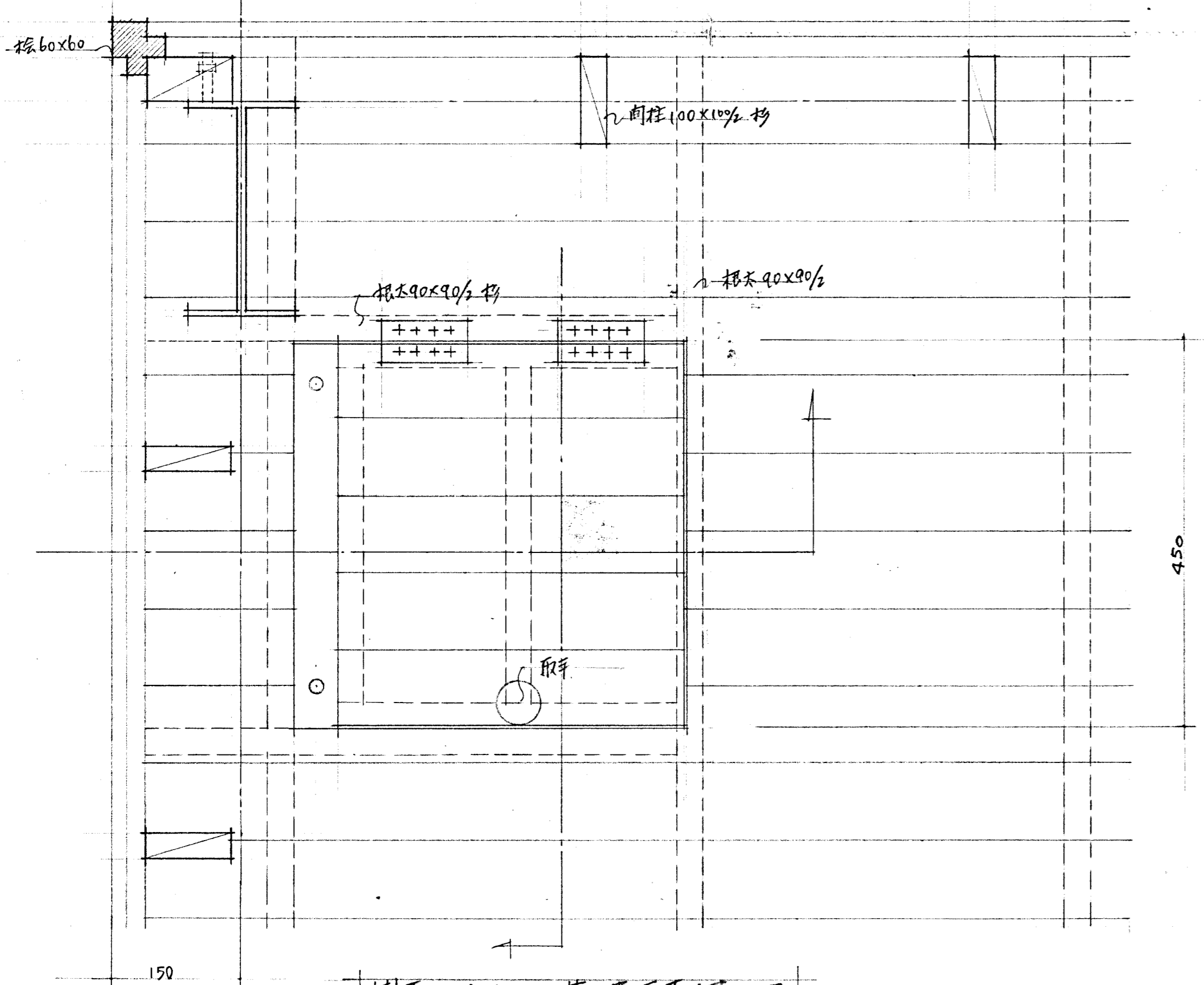
表示板詳細図 1:10



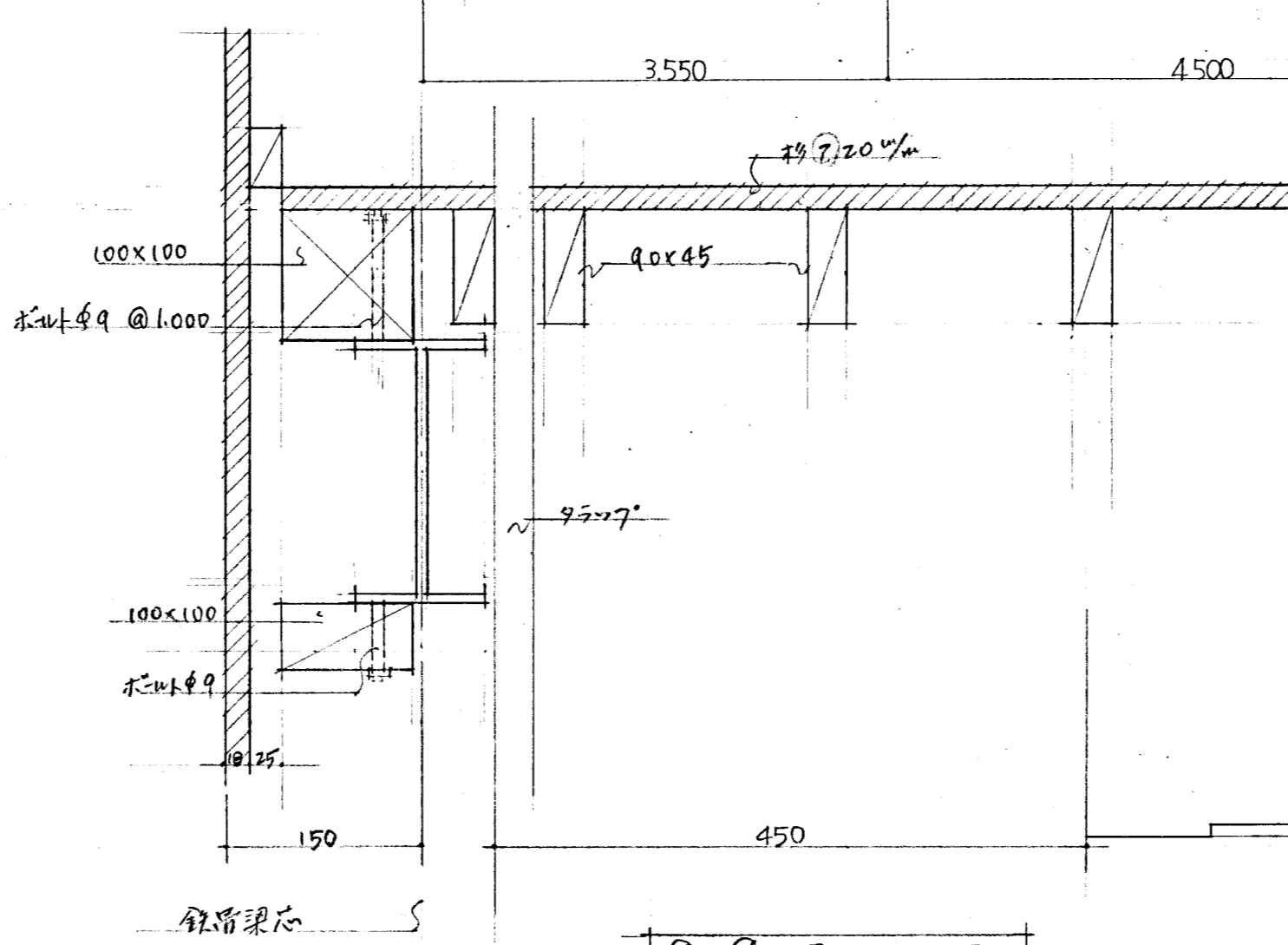
ボール先端詳細図 1:5



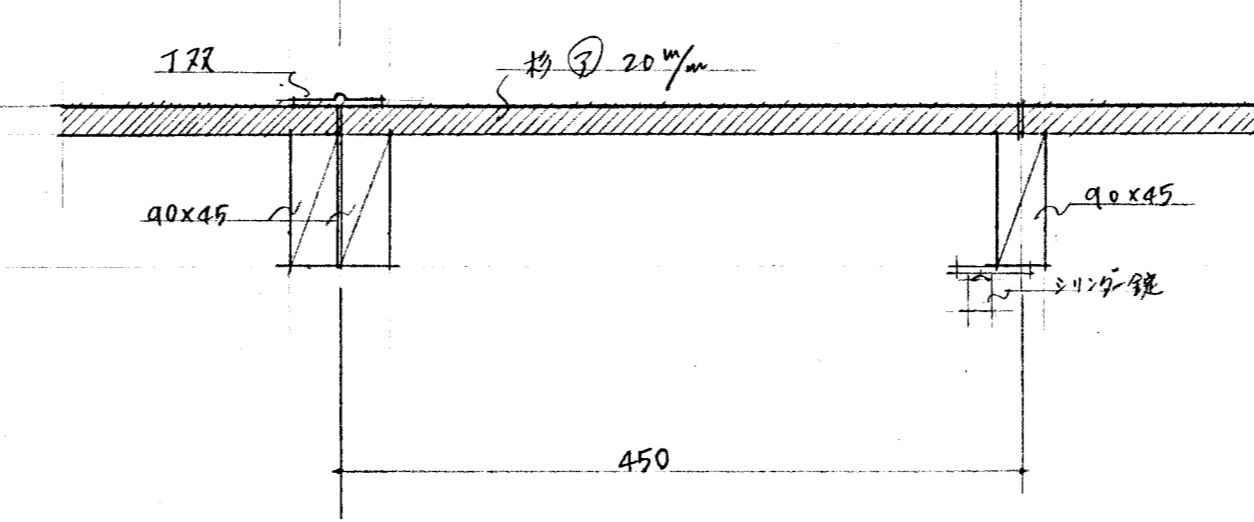
スライボト1階平面図 50:1



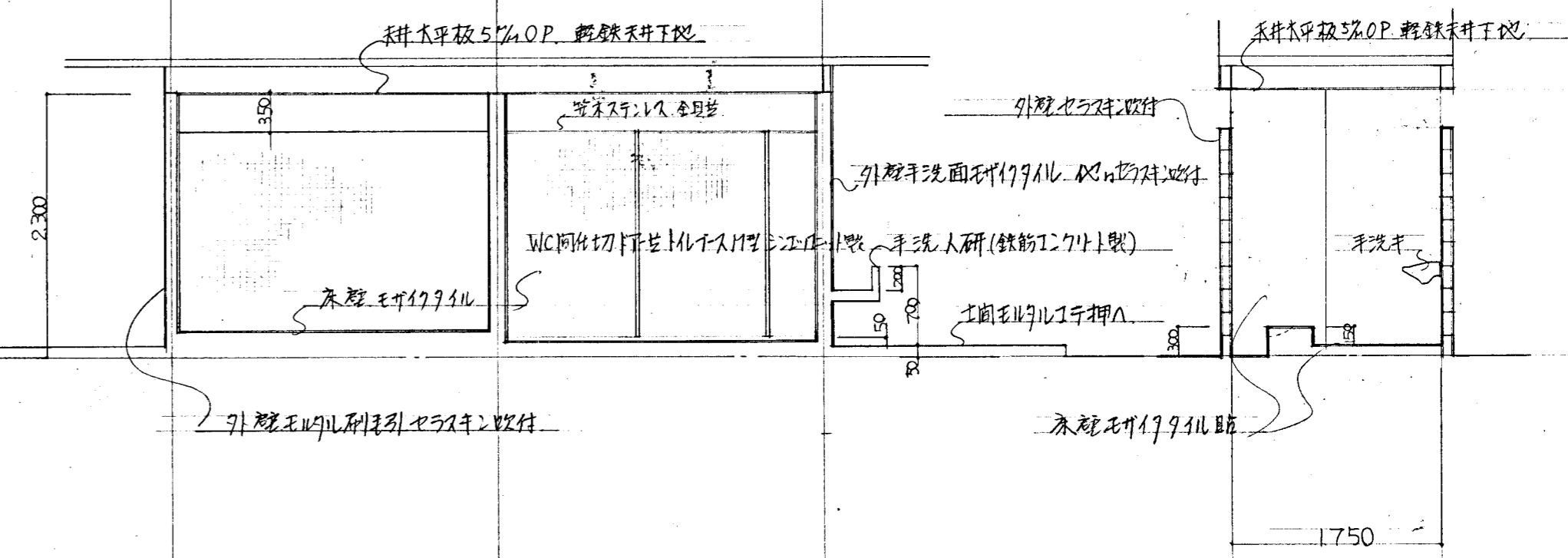
側面並タラシ蓋側断面図 1:5



A Section 1:5



B Section 1:5



断面詳細図 50:1

財団法人防府スポーツセンター増設改修工事 スライボト1階平面図、断面図		NO. 29
SCALE	50:1	5:1
DATE		
NIPPON TAIKU SHISSETU CO., LTD. OSAKA JAPAN		

B29