

共 通 編

第1 総 則

● 条例等

■ 1-1-1 防府市防災会議条例

(昭和 38 年防府市条例第 12 号)

(趣旨)

第 1 条 この条例は、災害対策基本法（昭和 36 年法律第 223 号）第 16 条第 6 項の規定に基づき、防府市防災会議（以下「防災会議」という。）の所掌事務及び組織を定めるものとする。

(所掌事務)

第 2 条 防災会議は、次の各号に掲げる事務をつかさどる。

- (1) 防府市地域防災計画を作成し、及びその実施を推進すること。
- (2) 市長の諮問に応じて市の地域に係る防災に関する重要事項を審議すること。
- (3) 前号に規定する重要事項に関し、市長に意見を述べること。
- (4) 前 3 号に掲げるもののほか、法律又はこれに基づく政令によりその権限に属する事務
(会長及び委員)

第 3 条 防災会議は、会長及び委員をもって組織する。

- 2 会長は、市長をもって充てる。
- 3 会長は、会務を総理する。
- 4 会長に事故があるときは、あらかじめその指名する委員がその職務を代理する。
- 5 委員は、40 人以内とし、次に掲げる者をもって充てる。ただし、その者が欠けた場合その他やむを得ない事由により、その者を委員に充てることができない場合は、この限りでない。
 - (1) 指定地方行政機関の職員のうちから市長が任命する者 4 人以内
 - (2) 陸上自衛隊又は航空自衛隊の自衛官のうちから市長が任命する者 3 人以内
 - (3) 山口県の知事の部内の職員（次条において「山口県の職員」という。）のうちから市長が任命する者 4 人以内
 - (4) 山口県警察の警察官のうちから市長が任命する者 1 人
 - (5) 市長がその部内の職員（次条において「市の職員」という。）のうちから指名する者 2 人以内
 - (6) 上下水道事業管理者
 - (7) 教育長
 - (8) 消防長及び消防団長
 - (9) 指定公共機関又は指定地方公共機関の職員のうちから市長が任命する者 10 人以内
 - (10) 自主防災組織を構成する者又は学識経験のある者の中から市長が任命する者 8 人以内
 - (11) 公募の手续により決定した者 4 人以内（うち男性は 2 人以内とする。）
- 6 委員の任期は、2 年とする。ただし、補欠の委員の任期は、その前任者の残任期間とする。
- 7 委員は、再任されることができる。

(専門委員)

第 4 条 防災会議に、専門の事項を調査させるため、専門委員を置くことができる。

- 2 専門委員は、関係地方行政機関の職員、山口県の職員、市の職員、関係指定公共機関の職員、関係指定地方公共機関の職員及び学識経験のある者の中から、市長が任命し、又は指名する。
- 3 専門委員は、当該専門の事項に関する調査が終了したときは、解任されるものとする。

(部会)

第 5 条 防災会議は、その定めるところにより、部会を置くことができる。

- 2 部会に属すべき委員及び専門委員は、会長が指名する。
- 3 部会に部会長を置き、会長の指名する委員がこれに当たる。

4 部会長に事故があるときは、部会に属する委員のうちから部会長があらかじめ指名する者がその職務を代理する。

(庶務)

第6条 防災会議の庶務は、総務部において処理する。

(その他)

第7条 前各条に定めるもののほか、防災会議の議事その他防災会議の運営に関し必要な事項は、会長が防災会議にはかって定める。

附 則 抄

(施行期日)

この条例は、公布の日から施行する。

附 則

この条例は、平成12年4月1日から施行する。

(施行期日)

1 この条例は、公布の日から施行する。ただし、第1条中防府市防災会議条例第3条第5項の改正規定、同条第6項を削る改正規定、同条第7項(「第5項第7号の」を削り、同項を同条第6項とする部分に限る。)の改正規定及び同条第8項の改正規定は、平成25年4月1日から施行する。

(経過措置)

2 この条例の施行の際現に改正前の防府市防災会議条例第3条第5項の規定(同項第7号を除く。)により防府市防災会議の委員に任命され、又は指名されている者の任期は、平成25年3月31日までとする。同日までに後任の委員に任命され、又は指名された者の任期についても同様とする。

3 この条例の施行の日から平成25年3月31日までの間に改正前の防府市防災会議条例第3条第5項第7号の委員に任命された者(同条第7項ただし書の補欠の委員を除く。)の任期は、同条第7項本文の規定にかかわらず、平成25年3月31日までとする。

(準備行為)

4 第1条の規定による改正後の防府市防災会議条例第3条第5項第11号の規定による委員の公募に関し必要な行為は、施行日前においても行うことができる。

附 則

(施行期日)

1 この条例は、平成26年6月26日から施行する。

(施行期日)

1 この条例は、令和2年4月1日から施行する。

■ 1-1-2 防府市防災会議運営要綱

(趣旨)

第1条 この要綱は、防府市防災会議条例(昭和38年防府市条例第12号)第7条の規定に基づき、防府市防災会議(以下「防災会議」という。)の運営に関し必要な事項を定めるものとする。

(会議)

第2条 防災会議は、会長が招集する。

2 防災会議の議長は、会長をもって充てる。

3 防災会議は、委員の半数以上が出席しなければ、開くことができない。

4 防災会議の議事は、出席した委員の過半数で決し、可否同数のときは、議長の決するところによる。

5 委員は、必要があると認めるときは、会長に対して防災会議の招集を求めることができる。

(専決処分等)

第3条 会長は、防災会議の所掌事項について、次の各号の一に該当するときは、専決処分することができる。

(その他)

第4条 この要綱に定めるもののほか、防災会議の運営について必要な事項は、その都度会長が定める。

附 則

この要綱は、昭和39年3月30日から施行する。

附 則

この要綱は、昭和58年1月1日から施行する。

附 則

この要綱は、平成24年10月12日から施行する。

●防災組織

■ 1-2-1 防府市防災会議委員名簿

会長 防府市長 池田豊

令和5年7月1日現在

【委員】

区分	所 属 及 び 職 名	所 属 機 関 の 所 在 地	連 絡 窓 口	電 話 番 号
1号	国土交通省山口河川国道事務所長	防府市国衙1丁目10-20	防 災 課	22-1785
〃	徳山海上保安部長	周南市那智町3-1	警備救難課	(0834)31-0110
〃	下関地方気象台 次長	下関市竹崎町4丁目6-1		(083)234-4007
2号	陸上自衛隊第17普通科連隊 第2中隊長	山口市上宇野令784	第3科運用 訓練幹部	(083)922-2281
〃	航空自衛隊 第12飛行教育団 司令部教育部 計画班長	防府市大字田島無番地	教 育 部 計 画 班 長	22-1950
3号	山口県山口県民局長	山口市神田町6-10		(083)921-9540
〃	山口県防府土木建築事務所長	防府市駅南町13-40	総 務 課	22-3485
〃	山口県山口健康福祉センター 副部長	〃	保 健 福 祉 ・ 総 務 室	22-3740
〃	山口県山口農林水産事務所長	山口市神田町6-10	企画振興室	(083)922-5291
4号	山口県防府警察署長	防府市駅南町7-22	警 備 課	25-0110
5号	防府市健康福祉部長	〃 寿町7-1		23-2111
5号	防府市危機管理監	〃 寿町7-1		〃
6号	防府市上下水道事業管理者	〃 仁井令町13-1		23-2512
7号	防府市教育長	〃 寿町7-1		23-2111
8号	防府市消防長	〃 佐波2丁目11-25		23-9901
〃	防府市消防団長	〃 〃		〃
9号	西日本旅客鉄道(株) 助役	山口市小郡令和1丁目 2-1		(083)976-1510
〃	西日本電信電話(株)山口支店 災害対策室 担当課長	〃 熊野町4-5	設 備 部 災 害 対 策 室	(083)923-4281
〃	中国電力ネットワーク(株) 山口ネットワークセンター 副所長	〃 中央2丁目3-1	総 務 課	(083)921-3558
〃	日本通運(株)防府支店 スーパーバイ ザー	防府市駅南町9-39	管 理 課	21-0202
〃	防長交通(株)防府営業所 次長	〃 国衙1丁目1-15	営 業 所	22-3765
〃	山口合同ガス(株)防府支店 供給課長	〃 自由ヶ丘1丁目 5-17	業 務 部	22-0026

区分	所 属 及 び 職 名	所 属 機 関 の 所 在 地	連 絡 窓 口	電 話 番 号
9号	西日本高速道路(株) 中国支社 周南高速道路事務所長	周南市大字久米字東秋本 2803-1		(0834)33-9741
〃	(一社)防府医師会 理事	防府市三田尻1丁目3-1		22-0565
〃	(公社)山口県看護協会 防府支部長	〃 大字上右田2686		24-5790
〃	日本郵便(株)防府郵便局長	〃 佐波2丁目11-1		22-0890
10号	防府市自治会連合会 会長			
〃	〃 民生委員・児童委員協議会理事			
〃	防府市社会福祉協議会 事務局長	防府市緑町1-9-2		22-3907
〃	防府市社会福祉事業団 常務理事	〃 鞠生町12-2		23-6625
〃	防府市防災士等連絡協議会 会長			
〃	(公大)山口県立大学 看護栄養学部 准教授	山口市桜島6丁目2-1		(083)933-1450
〃	Y I C看護福祉専門学校 教務統括	防府市中央町1-8		26-1122
〃	防府市地域協働支援センター長	〃 栄町1丁目5-1		38-4422
11号	公募委員 4人			

■ 1-2-2 防災関係機関一覧

《指定地方行政機関》

機 関 名	窓 口	郵便番号	所 在 地	電話番号	FAX
国土交通省山口河川国道事務所	総務課	747-8585	防府市国衙1丁目10-20	22-1785	23-8973
福岡管区气象台（下関地方气象台）		750-0025	下関市竹崎町4丁目6-1 下関地方合同庁舎内	083-234-4007	083-224-1427
近畿中国森林管理局 山口森林管理事務所		753-0094	山口市野田35-1	083-922-0386	083-923-4631
中国四国農政局山口支局		753-0088	山口市河原町6-16山口地 方合同庁舎1号館3階	083-922-5200	083-934-1120

《自衛隊》

機 関 名	窓 口	郵便番号	所 在 地	電話番号
陸上自衛隊第17普通科連隊	第3科運用訓練幹部	753-8503	山口市上宇野舎784	083-922-2281
航空自衛隊第12飛行教育団	教育部計画班長	747-8567	防府市大字田島無番地	22-1950
航空自衛隊航空教育隊		747-8567	防府市大字田島無番地	22-1950

《海上保安部》

機 関 名	窓 口	郵便番号	所 在 地	電話番号	FAX
第六管区海上保安本部 徳山海上保安部	警備救難課	745-0023	周南市那智町3-1	0834-31-0110	0834-31-0114

《警察署》

機 関 名	窓 口	郵便番号	所 在 地	電話番号	FAX
防府警察署	警備課	747-0801	防府市駅南町7-22	25-0110	21-6810

《指定公共機関》

機 関 名	窓 口	郵便番号	所 在 地	電話番号	FAX
日本郵便(株)防府郵便局		747-8799	防府市佐波2丁目11-1	22-0890	21-9521
西日本旅客鉄道(株)防府駅		747-0036	防府市戎町1丁目1-1	21-2118	24-3279
西日本電信電話(株)山口支店	設備部災害対策室	753-0077	山口市熊野町4-5	083-923-4281	083-934-3599
中国電力ネットワーク(株)山口ネット ワークセンター	総務課	753-8518	山口市中央2丁目3-1	083-921-3558	083-921-3548
日本通運(株)防府支店	業務推進	747-0801	防府市駅南町9-39	21-0202	23-9824
西日本高速道路(株)中国支社 周南高速道路事務所	統括課	745-0801	周南市大字久米字東秋本 2803-1	0834-33-9741	0834-28-2669

《指定地方公共機関》

機 関 名	郵便番号	所 在 地	電話番号	FAX
防長交通(株)防府営業所	747-0024	防府市国衙1丁目1-15	22-3765	22-5642
山口合同ガス(株)防府支店	747-0066	防府市自由ヶ丘1丁目5-17	22-0026	24-3561
(一社)防府医師会	747-0814	防府市三田尻1丁目3-1	22-0565	24-4060
(公社)山口県看護協会	747-0062	防府市大字上右田2686	24-5790	24-1230
山口県LPガス協会防府徳地支部	747-0825	防府市大字新田164	22-2359	
山口県トラック協会防府支部	747-0825	防府市大字新田2033-1	24-2047	

《公共的団体》

機 関 名	郵便番号	所 在 地	電話番号	FAX
防府商工会議所	747-0037	防府市八王子2丁目8-9	22-4352	22-4763
山口県農業協同組合 統括本部支部	747-0802	防府市中央町4-1	23-6511	23-6518
〃 防府中央支所	747-0802	〃	22-0251	25-3549
〃 東支所	747-0012	防府市牟礼今宿2丁目3-10	38-0344	25-3592
〃 西支所	747-1232	防府市大字台道3585	32-0004	32-2054
〃 南支所	747-0834	防府市大字田島320-1	23-1780	25-3635
〃 北支所	747-0062	防府市大字上右田2181-1	22-3045	25-3569
〃 ふれあい富海支所	747-1111	防府市大字富海1258-1	34-0002	34-0583
〃 〃 小野支所	747-0106	防府市大字奈美143-2	36-0121	36-1834
〃 〃 西浦支所	747-0835	防府市大字西浦1435	29-0030	29-0185
〃 〃 華城支所	747-0849	防府市西仁井令2丁目28-8	22-5097	23-3257
山口県漁業協同組合 吉佐支店	747-0824	防府市新築地町2-2	22-9112	22-9090
〃 中浦支所	747-0834	防府市大字田島3901	29-0305	29-0308
〃 向島支所	747-0831	防府市大字向島168	22-5804	22-2545
〃 野島支所	747-0832	防府市大字野島679-18	34-1515	34-1565
〃 大海支店	754-1101	山口市秋徳東643-1	083-984-2402	083-984-2406
防府市社会福祉協議会	747-0026	防府市緑町1-9-2	22-3907	25-1388
(一社) 防府歯科医師会	747-0801	防府市駅南町14-28	21-8020	21-8020
(一社) 防府薬剤師会	747-0028	防府市東松崎町4-23	38-4360	38-4371
㈱ぶらざFM	747-0035	防府市栄町1-5-1 ルルサス防府	26-0767	25-3713
山口ケーブルビジョン㈱	753-8538	山口市中園町7-40	083-934-1234	083-924-2484

《山口県》

機 関 名	窓 口	郵便番号	所 在 地	電話番号	FAX
山口県（県庁）	防災危機管理課 (防災企画班)	753-8501	山口市滝町1-1	083-933-2360 (夜間) 083-933-2390	083-933-2408
防府土木建築事務所	総務課	747-0801	防府市駅南町13-40	22-3485	22-3488
〃 防府港務所		747-0825	防府市築地2049	22-6209	22-6239
山口農林水産事務所	総務課	753-0064	山口市神田町6-10	083-922-5291	083-932-2387
山口健康福祉センター	総務課	753-8588	山口市吉敷下東3-1-1	083-934-2525	083-934-2527
農林総合技術センター農業技術部（病虫害防除所）		753-0214	山口市大内氷上1-1-1	083-927-4006	
佐波川ダム管理事務所		747-0401	山口市徳地野谷620	56-0020	

《市町》

機 関 名	窓 口	郵便番号	所 在 地	電話番号	FAX
下関市	防災危機管理課	750-8521	下関市南部町1-1	083-231-9333 (夜間) 083-231-1111	083-231-9966
宇部市	防災危機管理課	755-8601	宇部市常盤町1-7-1	0836-34-8139 (夜間) 0836-31-4111	0836-29-4266
山口市	防災危機管理課	753-8650	山口市亀山町2-1	083-934-2723 (夜間) 083-922-4111	083-934-2958
萩市	防災危機管理課	758-0041	萩市江向510	0838-25-3808 (夜間) 0838-25-3131	0838-21-3501
防府市	防災危機管理課	747-8501	防府市寿町7-1	25-2115 (夜間) 23-2111	23-2136
下松市	防災危機管理課	744-8585	下松市大手町3-3-3	0833-45-1832 (夜間) 0833-45-1700	0833-44-2459
岩国市	危機管理課	740-8585	岩国市今津町1-14-51	0827-29-5119 (夜間) 0827-29-5000	0827-24-4213
光市	防災危機管理課	743-8501	光市中央6-1-1	0833-72-1403 (夜間) 0833-72-1400	0833-72-1731
長門市	防災危機管理課	759-4192	長門市東深川1339-2	0837-23-1111 (夜間) 0837-22-2111	0837-23-1233
柳井市	危機管理課	742-8714	柳井市南町1-10-2	0820-22-2111 (夜間) 0820-22-2116	0820-23-4595
美祢市	総務課防災危機管理室	759-2292	美祢市大嶺町東分326-1	0837-52-1110 (夜間) 0837-52-1110	0837-53-1959
周南市	防災危機管理課	745-8655	周南市岐山通1-1	0834-22-8208 (夜間) 0834-22-8332	0834-22-8806
山陽小野田市	総務課危機管理室	756-8601	山陽小野田市日の出1-1-1	0836-82-1122 (夜間) 0836-82-1111	0836-83-2604
周防大島町	総務課	742-2192	周防大島町小松126-2	0820-74-1000 (夜間) 0820-74-1000	0820-74-1016
和木町	企画総務課	740-8501	和木町和木1-1-1	0827-52-2136 (夜間) 0827-52-2135	0827-52-5313
上関町	総務課	742-1402	上関町長島503	0820-62-0311 (夜間) 0820-62-0311	0820-62-1600
田布施町	総務課	742-1592	田布施町下田布施3440-1	0820-52-5802 (夜間) 0820-52-2111	0820-53-0140
平生町	総務課	742-1195	平生町大字平生町210-1	0820-56-7111 (夜間) 0820-56-7111	0820-56-3864
阿武町	総務課	759-3622	阿武町奈古2636	08388-2-3110 (夜間) 08388-2-3110	08388-2-2090

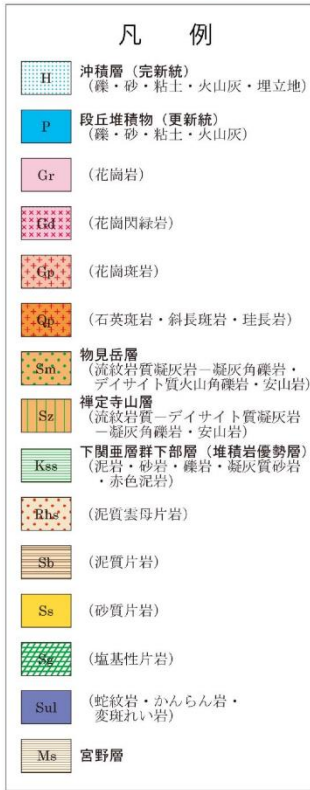
《消防》

機 関 名	窓 口	郵便番号	所 在 地	電話番号	FAX
下関市消防局	警防課	750-0014	下関市岬之町17-1	083-233-9112 (夜間) 083-233-9119	083-224-0119
宇部・山陽小野田消防局	警防課	755-0027	宇部市港町2-3-30	0836-21-6113 (夜間) 0836-21-6111	0836-31-0119
山口市消防本部	警防課	753-0089	山口市亀山町2-1	083-932-2602 (夜間) 083-932-2603	083-932-2607
萩市消防本部	警防課	758-0041	萩市大字江向428-2	0838-25-2784 (夜間) 0838-25-2772	0838-26-3945
防府市消防本部	警防課	747-0044	防府市佐波2-11-25	23-9918 (夜間) 24-0119	23-2002
下松市消防本部	警防課	744-0061	下松市大字河内1950	0833-45-1781 (夜間) 0833-45-0119	0833-41-7678
岩国地区消防組合消防本部	警防課	740-0037	岩国市愛宕町1-4-1	0827-31-0199 (夜間) 0827-31-0119	0827-32-1119
光地区消防組合消防本部	消防課	743-0011	光市光井6-16-1	0833-74-5603 (夜間) 0833-74-5604	0833-74-5611
長門市消防本部	警防課	759-4101	長門市東深川1902-1	0837-22-5295 (夜間) 0837-22-0119	0837-22-0428
柳井地区広域消防組合消防本部	警防救急課	742-0031	柳井市南町5-4-1	0820-22-0040 (夜間) 0820-22-0040	0820-23-4503
美祢市消防本部	警防課	759-2212	美祢市大嶺町東分11173	0837-52-2192 (夜間) 0837-52-2176	0837-52-0540
周南市消防本部	警防課	745-0056	周南市新宿通5-1-3	0834-22-8762 (夜間) 0834-22-8765	0834-31-8533

● 防災上の市の概況

■ 1-3-1 防府市の地質

防府市の地質図



本市域に分布する地質系統を大別すると、山地を構成する中・古生代に生成された岩層と、低地あるいは平野を構成する新生代の第4系に区分することができる。

山地を形成している中・古生代の岩層としては、大部分が花崗岩類と周防変成岩類である。ところにより、これを貫く半深成岩の石英斑岩やひん岩が見られ、また、しばしばランプロファイアなどの岩脈も存在する。さらに、大道地域の一部には中生代白亜紀の周南層群が分布し、野島は領家変成岩類よりなっている。

平野部は第4系よりなるが、これには地表で直接観察される段丘ないし台地を形成している第4系、あるいは崖錘性の堆積物と、ボーリングの資料から知ることができる平野の地下を構成している第4紀の堆積物がある。防府平野の広い範囲は歴史時代に干拓により形成されたものであるが、第4系の地層からなる段丘や台地は大道地域や平野周辺の山麓部に見られる。防府平野においては比較的多くのボーリングが行われており、その資料から地下における地質もかなり判明していて、相当の厚さの第4紀の堆積層が明らかにされている。

(山口県地質図第3版説明書 (平成24年12月山口県地学会) から抜粋)

■ 1-3-2 人口の推移

(各年10月1日現在)

年	人口	増加		世帯数	一世帯 当り人数 (人)	老年人口		
		数 (人)	率 (%)			人口 (人)	割合 (%)	全国割合 (%)
昭和 55 年	111,468	—	—	34,197	3.3	12,657	11.4	9.1
昭和 60 年	118,067	6,599	5.9	37,752	3.1	14,671	12.4	10.3
平成 2 年	117,634	-433	-0.4	39,128	3.0	17,149	14.6	12.0
平成 7 年	118,803	1,169	1.0	41,668	2.9	20,217	17.0	14.5
平成 12 年	117,724	-1,079	-0.9	43,367	2.7	23,610	20.1	17.5
平成 17 年	116,818	-906	-0.8	44,958	2.6	26,387	22.6	20.1
平成 22 年	116,611	-207	-0.2	46,851	2.5	29,506	25.3	23.0
平成 27 年	115,942	-669	-0.6	47,573	2.4	33,582	29.0	26.6
令和 2 年	113,979	-1,963	-1.7	48,858	2.3	35,280	31.0	28.6

■ 1-3-3 道路の状況

(令和 3 年 4 月 1 日現在)

区分	道路延長				舗装延長		
	実延長 (m)	改良済延長 (m)	未改良延長 (m)	改良率 (%)	舗装延長 (m)	舗装率 (%)	
高速自動車国道	20,214	20,214	0	100.0%	20,214	100.0%	
国道	指定区間内	22,402	22,402	0	100.0%	22,402	100.0%
	指定区間外	3,208	3,208	0	100.0%	3,208	100.0%
県道	主要地方道	52,097	45,379	6,718	87.1%	52,057	99.9%
	一般県道	42,569	37,812	4,757	88.8%	41,339	97.1%
市道	681,793	498,409	183,384	73.1%	669,410	98.2%	

※山口県の道路状況 (R3) : 出典

■ 1-3-4 地目別民有地面積

(令和5年1月1日現在) (単位：a)

総面積	田	畑	宅地	池沼	山林	原野	雑種地
1,012,789	222,215	47,050	237,252	565	437,718	17,163	50,826

■ 1-3-5 都市計画用途地域

(令和5年3月31日現在)

種類	面積 (ha)	建ぺい率 (%)	容積率 (%)	建築物の高さ の限度 (m)
第一種低層住居専用地域	111	50	80	10
	14	50	80	12
	10	50	100	12
小計	135	—	—	—
第二種低層住居専用地域	18	50	80	10
第一種中高層住居専用地域	418	60	200	—
第二種中高層住居専用地域	115	60	200	—
第一種住居地域	900	60	200	—
第二種住居地域	41	60	200	—
準住居地域	32	60	200	—
近隣商業地域	75	80	200	—
商業地域	91	80	400	—
	20	80	500	—
小計	111	—	—	—
準工業地域	501	60	200	—
工業地域	86	60	200	—
工業専用地域	518	60	200	—
合計	2,950	—	—	—

■ 1-3-6 過去の主な災害の状況

【防府市における近年の災害履歴】

日付	災害名	内容
昭和51年9月12日	台風12号	家屋の半壊6戸、一部破損259戸、床下浸水4戸、河川の損壊24か所、道路の損壊33か所
昭和53年6月11日	豪雨	家屋の半壊1戸、床下浸水18戸
昭和54年7月2日	梅雨前線	家屋床下浸水321戸、一部破損2戸、非住家の破損2戸
昭和55年7月14日	梅雨前線	家屋床上浸水7戸、床下浸水68戸
昭和60年6月21日 ～7月14日	豪雨	死者1人、家屋の床上浸水1戸、床下浸水23戸
昭和61年7月16日	梅雨前線	家屋の床下浸水2戸、田畑の流出1.8ha
昭和62年2月4日	暴風雪	5cmの積雪
昭和62年8月31日	台風12号	降水量4mmのかぜ台風、農作物に被害
昭和62年11月18日	地震	M5.4、各地の震度山口4、下関3、萩3相当
昭和63年6月24日	豪雨	農林・土木関係の被害大
平成2年6月16日	豪雨	家屋の床下浸水12戸、農林・土木関係の被害大
平成3年9月27日	台風19号	死者1人、重傷者6人、軽傷者26人、家屋の全壊6棟、半壊46棟、一部破損1,099棟
平成5年8月2日	豪雨	死者3人、家屋の全壊3棟、一部破損40棟、床上浸水30棟、床下浸水1,500棟
平成11年9月24日	台風18号	軽傷者14人、家屋全壊3棟、半壊49棟、一部破損1,410棟、床上浸水387棟、床下浸水527棟
平成15年7月12日	集中豪雨	軽傷者1人、家屋の一部破損1棟、床上浸水2棟、床下浸水115棟
平成16年8月30日	台風16号	床下浸水29棟
平成16年9月7日	台風18号	重傷者1人、軽傷者19人、家屋全壊3棟、半壊39棟、一部破損1,809棟、床下浸水22棟
平成16年9月29日	台風21号	軽傷者2人
平成16年10月20日	台風23号	家屋の一部破損9棟
平成17年9月6日	台風14号	軽傷者1人、床下浸水21棟
平成18年4月8日	富海門前山林火災	70a 雑木を焼損
平成18年9月17・18日	台風13号	軽傷者1人、農作物に被害
平成19年2月28日	大道切畑林野火災	70a 雑木を焼損
平成19年8月2・3日	台風5号	床下浸水5棟(河川増水による浸水)、古屋川護岸崩壊(L=10m、H=3m)等

日 付	災 害 名	内 容
平成21年 7 月21日	豪雨	<p>1 時間雨量 72.5mm、24 時間降水量 275.0mm の記録的豪雨により土砂災害が発生</p> <p>【人的被害】 死者 19 人(災害関連死 5 人含む)、重傷者 13 人、軽傷者 22 人 ※死者の発生した主な被災地:国道 262 号沿い (勝坂周辺)、真尾下郷、真尾南郷、奈美(松ヶ谷)</p> <p>【家屋被害】 全壊 30 棟、半壊 61 棟、 床上浸水 114 棟、床下浸水 1012 棟</p> <p>【農林業関係被害】 農作物 251.20ha…………… (98,358 千円) 農作物施設 5 か所…………… (33,702 千円) 農地 26.10ha…………… (481,180 千円) 農業用施設 125 か所…………… (1,276,536 千円) 林業用施設 3 か所…………… (36,400 千円)</p> <p>【公共施設被害】 市斎場「悠久苑」…………… 420,000 千円 市営大光寺原霊園…………… 62,500 千円 最終処分場進入口…………… 1,000 千円</p> <p>【市管理土木施設被害】 河川 152 か所…………… (243,677 千円) 道路 87 か所…………… (570,000 千円) 下水道 11 か所…………… (10,970 千円) 公園 7 か所…………… (55,200 千円)</p> <p>【学校施設被害】 8 か所…………… (6,035 千円)</p> <p>【文化財施設被害】 毛利氏庭園…………… 8,700 千円 阿弥陀寺…………… 1,770 千円</p>
平成22年 7 月12日	豪雨	床下浸水 13 棟
平成26年 3 月14日	伊予灘 地震	M6.2、各地の震度 防府(西浦) 5 弱、(寿) 4 重傷者 1 人、軽傷者 1 人

第2 災害予防計画

● 予防

■ 2-1-1 危険住宅の移転事業

事業主体	市（開発建築指導課及び都市計画課）。ただし、例外として市の申し出により当該事業の一部を県が実施することができる。	
移転促進区域	<ul style="list-style-type: none"> 豪雨、洪水、高潮その他異常な自然現象による災害が発生した地域 建築基準法（昭和25年法律第201号）第39条第1項の規定に基づく条例で指定された区域のうち住民の生命、身体及び財産を災害から保護するため居住の集団的移転を促進することが適当であると認められる区域 	
補助制度	国の補助	<p>次に掲げる経費については、政令で定めるところにより、それぞれ4分の3を下らない割合により、その一部を補助する。</p> <ul style="list-style-type: none"> 住宅団地の用地の取得及び造成に要する経費（当該取得及び造成後に譲渡する場合を除く。） 移転者の住宅団地における住宅の建設若しくは購入又は住宅用地の購入に対する補助に要する経費 住宅団地に係る道路、飲用水供給施設、集会施設、その他政令で定める公共施設の整備に要する経費 移転促進区域内の農地等の買取りに要する経費 移転者の住居の移転に関連して必要と認められる農林水産業に係る生産基盤の整備及びその近代化のための施設の整備で政令に定めるものに要する経費 移転者の住居の移転に対する補助に要する経費
	地方債の特別措置	地方財政法（昭和23年法律第109号）第5条各号に規定する経費に該当しないものについても、地方債をもってその財源とすることができる。

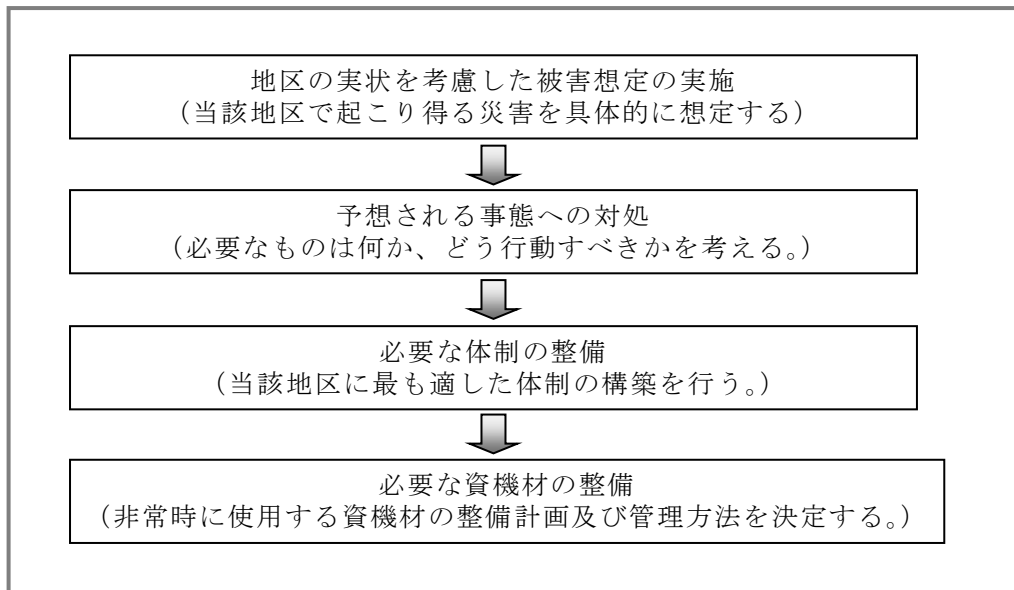
○ がけ地近接等危険住宅移転事業

がけ地の崩壊等により、住民の生命に危険を及ぼすおそれのある区域において、危険住宅（がけ地の崩壊、土石流、雪崩及び地すべりによる危険が著しいため、建築基準法第39条第1項の規定に基づき地方公共団体が条例で指定した災害危険区域、同法第40条の規定に基づき地方公共団体が条例で建築を制限している区域（山口県建築基準条例第7条）、及び土砂災害警戒区域等における土砂災害防止対策の推進に関する法律第9条の規定に基づき知事が指定した土砂災害特別警戒区域に存する既存不適格住宅）の移転を行う者に対して、補助金を交付する地方公共団体に対して国が必要な助成を行い、急傾斜地崩壊防止対策とあいまって住民の生命の安全を確保することを目的とする。

事業主体	市（開発建築指導課）。ただし、特別の事情がある場合には、県が実施することができる。	
移転の促進	市は、事業計画にしたがって危険住宅の移転を行う者に対して必要な援助、指導を行い、移転の促進を図る。	
補助制度	国の補助	国は、事業主体に対して、移転事業に要する費用（①危険住宅の除去等に要する経費、②危険住宅に代わる住宅の建設（購入を含む。）に要する経費）について予算の範囲内においてその2分の1を補助する。
	県の補助	県は、事業主体に対して、移転事業に要する費用について予算の範囲内においてその4分の1を補助する。

■ 2-1-2 自主防災組織における防災マニュアルの作成手順

自主防災組織は、地区ごとに地区の実状に合った防災マニュアルの作成を図るものとし、作成については、地区内の消防団、医師、看護師等の専門家（又はOB）の協力を得て、おおむね次のような段階を重ね、協議を行う。



(注) 地区の実状とは、次のとおりである。

- 1 自然的条件（地形、地質）
- 2 社会的条件（道路、橋りょう）
- 3 年齢別、職業別人口構成
- 4 通勤者、在宅者数
- 5 高齢者、障害者、乳幼児、児童生徒などの数
- 6 消防施設（防火水槽、消防ポンプ、消火栓）
- 7 避難場所、避難路
- 8 危険箇所及び危険区域（コンクリートブロック塀、老朽家屋、危険物施設、浸水想定区域、土砂災害警戒区域等）
- 9 医療機関

■ 2-1-3 防災訓練内容

市	<ul style="list-style-type: none"> ◆ 災害対策本部設置運営 ◆ 情報の収集伝達、広報 ◆ 避難所及び救護所設置運営 ◆ 高齢者等避難開始、避難誘導、避難指示及び警戒区域の設定 ◆ 食料、飲料水、医療その他の救援活動 ◆ 消防及び水防活動 ◆ 救助及び救急活動 ◆ 被災者に対する被害情報及び生活情報の提供（広報） ◆ 避難行動要支援者を含む要配慮者の避難支援（避難支援等関係者との情報伝達及び避難支援等の機能確認） ◆ 応援受入 ◆ ボランティアの活動体制の確立受入 ◆ 緊急交通路の確保（道路啓開、交通規制） ◆ 自主防災組織等の活動支援 ◆ 応援協定に基づく広域合同訓練等 など
防災関係機関	<ul style="list-style-type: none"> ◆ 消火活動 ◆ 救助及び救急 ◆ 医療救護 ◆ ライフライン施設応急復旧 ◆ 救援物資輸送 ◆ 情報伝達及び広報 など
自主防災組織・地域住民	<ul style="list-style-type: none"> ◆ 初期消火 ◆ 応急救護 ◆ 炊き出し ◆ 避難及び避難誘導 ◆ 避難行動要支援者を含む要配慮者の避難支援（避難支援等関係者との情報伝達及び避難支援等の機能確認） ◆ 避難所の開設・運営 ◆ ペット同行避難 ◆ 物資の配給 など

● ボランティア活動

■ 2-2-1 ボランティアの活動内容

1 専門ボランティアの活動例

区 分	活 動 内 容	必 要 な 資 格 等
医療ボランティア	発災直後の医療活動や病院等における医療支援活動等	医師、歯科医師、薬剤師、保健師、看護師等
介護ボランティア	避難所等における要介護者への支援、一般ボランティアへの介護指導等	介護福祉士、ホームヘルパー等介護業務の経験者
手話通訳、要約筆記ボランティア	手話通訳、要約筆記による情報提供活動や要配慮者の生活支援等	手話通訳士、手話通訳者、要約筆者
外国語通訳ボランティア	外国語通訳による情報提供活動等	外国語に堪能な者
砂防ボランティア	土砂災害危険箇所の点検調査等	斜面判定士
水防協力団体（ボランティア）	水防活動の支援	水防管理者が指定する団体
通信ボランティア	アマチュア無線等による被災地の情報収集、提供活動等	アマチュア無線の資格者
動物救護ボランティア	負傷動物及び飼い主不明動物等の救護等	動物飼養経験がある等動物の適正飼育についての知識や技能を有する者
救援物資搬入ボランティア	大型トラック等での支援物資の搬入の際に、小型重機等を使用した物資の受け入れ	フォークリフトや小型移動式クレーンの運転資格者
保育ボランティア	避難所等における子どもの預かり、一般ボランティアへの保育指導等	保育士、幼稚園教諭

2 一般ボランティアの活動例

ボ ラ ン テ ィ ア 活 動 の 例	
被災家屋の片付け	◆ 屋内外の片付け、瓦礫の運搬、土砂の除去、畳あげや掃除など
支援物資の運搬等	◆ 支援物資の運搬、仕分け、配布
避難所運営等の支援	◆ 給水、炊き出し、清掃、洗濯等
要配慮者への対応	◆ 配食、生活支援、買い物、付き添い等
日常生活支援	◆ 子どもの遊び相手、話し相手等
被災者の訪問調査等	◆ 被災者の訪問調査、健康状態の確認、被害状況の確認

● 配備体制

■ 2-3-1 防府市の動員配備

1 災害対策本部未設置

(1) 震災

配備体制	配備基準	配備課	人数	職員参集基準
第1警戒体制	震度3の地震発生	防災危機管理課 行政管理課 農林漁港整備課 道川港湾課	2名 1名 2名 1名	あらかじめ課長が指名した職員（必要に応じて各課の判断により増員すること）
	遠地地震により「山口県瀬戸内海沿岸」に津波警報等が発表される可能性があるとき	防災危機管理課 行政管理課	2名	
第2警戒体制	震度4の地震発生	防災危機管理課 行政人事課 デジタル推進課 広報広聴課 地域振興課 社会福祉課 健康増進課 農林漁港整備課 道川港湾課 都市計画課 開発建築指導課 開発建築指導課 消防本部 教育委員会 上下水道局	4名 2名 1名 1名 2名 2名 2名 2名 2名 2名 2名 3名 3名 1名 2名 1名	あらかじめ課長が指名した職員（必要に応じて各課の判断により増員すること）

(2) 風水害

配備体制	配備基準		配備課	人数	職員参集基準
第1警戒体制	風水害対策	大洪水注意報	防災危機管理課 行政管理課 河川港湾課	1名 1名	あらかじめ課長が指名した職員 (必要に応じて各課の判断により増員すること)
		高潮注意報	防災危機管理課 行政管理課 農林漁港整備課 河川港湾課	1名 2名 1名	
第2警戒体制	風水害対策	大洪水警報 暴風警報 暴風雪警報	防災危機管理課 行政管理課 農林漁港整備課 道路課 河川港湾課 都市計画課 都市計画課 開発建築指導課 消防本部 上下水道局	2名 2名 2名 2名 2名 2名 2名 1名 1名	
		高潮警報	防災危機管理課 行政管理課 農林漁港整備課 道路課 河川港湾課	2名 2名 2名 2名	
		波浪警報	防災危機管理課 行政管理課 農林漁港整備課 道路課 河川港湾課	2名 2名 2名 2名	
		雪害対策	大雪警報	防災危機管理課 行政管理課 道路課 上下水道局	
	大規模な火災、交通災害、産業災害等に係る対策		(3)大規模火災その他特殊災害発生時の配備対応のとおり		
水防非常体制	洪水予報河川(佐波川)及び水位周知河川(柳川、馬刀川)の水位が、水防団待機水位を越え、更に水位の上昇が認められるとき		防府市水防本部設置運営要綱による		課長及びあらかじめ課長が指名した職員 (必要に応じて各課の判断により増員すること)
	土砂災害危険度情報(警戒(警戒レベル3相当))が発表され、かつ今後も大雨が続くと予想されるとき				
	梅雨前線が停滞し、先行雨量その他の状況から必要と認められるとき				
水防非常体制	台風の暴風域が24時間以内に防府市にかかると予想されるとき		防府市水防本部設置運営要綱による		課長及びあらかじめ課長が指名した職員 (必要に応じて各課の判断により増員すること)
	高潮による被害が予想されるとき				

(3) 大規模火災その他特殊災害発生時

【大規模火災】

建物火災	◆ 建物火災の用途、規模、延焼拡大状況から、多数の住民避難等の措置を要するなど、社会的影響度が高いと判断されるもの
林野火災	◆ 林野火災で防災関係機関（消防防災ヘリ要請を除く。）へ応援要請を要するなど、社会的影響度が高いと判断されるもの ◆ 住宅等へ延焼するおそれがある等、社会的影響度が高いもの
交通機関の火災	◆ 航空機火災 ◆ タンカー火災の他、社会的影響度が高い船舶火災 ◆ トンネル内等の車両火災で、死傷者が多数発生するなど、社会的影響度が高いもの ◆ 列車火災で、死傷者が多数発生するなど、社会的影響度が高いもの
その他	◆ 上記に掲げるもののほか、火災による毒性ガスの発生等により住民避難等の措置を要するもの

【大規模火災】

配備体制	配備基準		配備課	人数	職員参集基準	主要対応
第2警戒体制	大規模火災 全て		防災危機管理課	全員		統括
			行政管理課	2人	あらかじめ所属長 が指名した職員	避難所・食料供給
			広報広聴課	2人		報道対応
			地域振興課	2人		自治会への連絡
			各課から	4人	広報車両担当として、 あらかじめ本部統括部総括班が 指名した職員（2班編成）	広報活動
			くらし環境課	2人	あらかじめ所属長 が指名した職員	公害対策
			消防本部		消防本部配備基準 による	消防活動
	大規模火災発生時の 個別配備課	建物	社会福祉課	2人	あらかじめ所属長 が指名した職員	避難者生活物資供給
			建築課	2人		住宅供給・市住対応
		林野	農林漁港整備課	1人	あらかじめ所属長 が指名した職員	山林被害
			農林水産振興課	1人		
		交通機関 (航空機等)	健康増進課	2人	あらかじめ所属長 が指名した職員	応急救護所・医師会調整
		交通機関 (タンカー等船舶)	農林漁港整備課	2人	あらかじめ所属長 が指名した職員	漁港被害
			河川港湾課	2人		河川港湾被害
			農林水産振興課	2人		農業被害
		交通機関 (トンネル内等車 両・列車事故で多数 死傷者発生時)	道路課	2人	あらかじめ所属長 が指名した職員	道路被害
			健康増進課	2人		応急救護所・医師会調整
		その他 (毒性ガス発生・住 民避難を要するも の)	障害福祉課	2人	あらかじめ所属長 が指名した職員	要配慮者・施設避難
			高齢福祉課	2人		
			子育て支援課	2人		避難者生活物資供給
社会福祉課	2人					
健康増進課	2人		応急救護所・医師会調整			

【危険物等に係る事故】

◆ 危険物、高圧ガス、可燃性ガス、毒物、劇物、火薬類等（以下、「危険物等」という。）を貯蔵し、又は取り扱う施設及び危険物等の運搬に係る事故で、次に掲げるもの

- 火災警戒区域を設定したもの
- 周辺地域の住民等が避難行動を起こしたもの
- 爆発により周辺に被害を及ぼしたもの
- タンクの火災、爆発又は漏えい事故で、社会的影響度が高いもの
- 海上、河川への危険物等流出事故で、社会的影響度が高いもの
- 可燃性ガス等の爆発、漏えい及び異臭等の事故で、社会的影響度が高いもの

※火災警戒区域の設定（消防法第 23 条の 2）

（設定条件）

ガス、火薬又は危険物の漏えい、飛散、流出等の事故が発生した場合において、当該事故により火災が発生するおそれが著しく大であり、かつ、火災が発生したならば人命又は財産に著しい被害を与えるおそれがあると認められるとき。

（設定権者）

消防長又は消防署長

（権 限）

区域内における火気使用の禁止、区域内からの退去、出入り禁止、若しくは制限

【危険物等に係る事故】

配備体制	配備基準	配備課	人数	職員参集基準	主要対応	
第2警戒体制	危険物等事故 全て	防災危機管理課	全員		統括	
		行政管理課	2人	あらかじめ所属長が指名した職員	避難所・食料供給	
		広報広聴課	2人		報道対応	
		地域振興課	2人		自治会への連絡	
		各課から	4人	広報車両担当として、あらかじめ本部統括部総括班が指名した職員（2班編成）	広報活動	
		くらし環境課	2人	あらかじめ所属長が指名した職員	公害対策	
		消防本部		消防本部配備基準による	消防活動	
	危険物等に係る事故発生時の個別配備課	火災警戒区域を設定又は住民避難行動があったもの	社会福祉課	2人	あらかじめ所属長が指名した職員	避難者生活物資供給
		・爆発により周辺被害を及ぼしたものの ・可燃性ガス等の爆発、漏えい及び異臭等事故	社会福祉課	2人	あらかじめ所属長が指名した職員	避難者生活物資供給
			建築課 開発建築指導課	2人		住宅供給・被災建物応急危険
			健康増進課	2人		応急救護所・健康被害・医師会関係
		・タンクの火災、爆発及び漏えい事故 ・海上、河川への危険物等流出事故	河川港湾課	2人	あらかじめ所属長が指名した職員	河川港湾被害
			農林漁港整備課	2人		山林・漁港被害
			農林水産振興課	2人		農業被害
	健康増進課		2人	健康被害		

【原子力事故】

- ◆ 放射性物質を輸送する車両において、火災の発生したもの及び核燃料物質等の運搬中に事故が発生した旨、原子力事業者から消防機関に通報があったもの
- ◆ 放射性同位元素等取扱事業所に係る火災であって、放射性同位元素又は放射線の漏えいがあったもの

【原子力事故】

配備体制	配備基準	配備課	人数	職員参集基準	主要対応
第2警戒体制	原子力事故 全て	防災危機管理課	全員		統括
		行政管理課	2人	あらかじめ所属長が指名した職員	避難所・食料供給
		広報広聴課	2人		報道対応
		地域振興課	2人		自治会への連絡
		各課から	4人	広報車両担当として、あらかじめ本部統括部総括班が指名した職員（2班編成）	広報活動
		くらし環境課	2人	あらかじめ所属長が指名した職員	公害対策
		健康増進課	2人		健康被害
		河川港湾課	2人		河川港湾被害
		農林漁港整備課	1人		山林・漁港被害
		農林水産振興課	1人		農業被害
		消防本部		消防本部配備基準による	消防活動
		上下水道局		上下水道局配備基準による	上下水道被害

【その他（特定）の事故】

- ◆ 異臭等、原因が特定できない事故で、死傷者が多数発生し、社会的影響度が高いもの
- ◆ 各種イベント行事における雑踏事故で、死傷者が多数発生し、社会的影響度が高いもの
- ◆ 上記以外の人的物的被害が甚大な事故で、社会的影響度が高いもの

【その他（特定）の事故】

配備体制	配備基準	配備課	人数	職員参集基準	主要業務
第2警戒体制	その他（特定）事故全て	防災危機管理課	全員		統括
		行政管理課	2人	あらかじめ所属長が指名した職員	避難所・食料供給
		広報広聴課	2人		報道対応
		地域振興課	2人		自治会への連絡
		各課から	4人	広報車両担当として、あらかじめ本部統括部総括班が指名した職員（2班編成）	広報活動
		くらし環境課	2人	あらかじめ所属長が指名した職員	公害対策
		健康増進課	2人		健康被害
		消防本部		消防本部配備基準による	消防活動

※ 上記に示すほか、関係主管部に属する施設の被災又は人的被害などの災害事象・規模により緊急の対応が必要と判断される場合は、随時、関係所管部長が指名する職員の配備をもって対応する。

※ 電算システム停止時、所属長が必要と認める人員を配備する。

2 対策本部設置

防府市災害対策本部設置運営要綱に定める。

配備体制	配備基準	配備課	職員参集基準
第1非常体制	<p>水防非常体制の配備状況で、危険箇所等の発見など、複数箇所において、災害の発生のおそれがあるとき</p> <p>防災気象情報等の有無にかかわらず、市内に局地的豪雨等により、現に災害が発生し、その規模及び範囲等の状況から必要と認められるとき</p> <p>台風が防府市に上陸すると予想されているとき</p> <p>市内で震度5弱又は震度5強の地震が発生した時</p> <p>「山口県瀬戸内海沿岸」に津波注意報が発表され、その状況から必要と認められるとき</p>	防府市災害対策本部設置 運営要綱による	課長及び課長が必要と認める人員
第2非常体制	<p>特別警報（大雨、大雪、暴風、暴風雪、波浪、高潮）が発表されたとき、又は発表のおそれがあり、相当規模の災害が発生し、若しくは発生のおそれがあるとき</p> <p>市内全域にわたる災害が発生したとき、局地的災害であっても、被害が甚大であるとき又は大規模の災害発生を免れないと予想される時</p> <p>市内で震度6弱以上の地震が発生したとき</p> <p>「山口県瀬戸内海沿岸」に津波警報又は大津波警報が発表されたとき</p>		全職員

動員配備に係る留意事項

1 大規模火災その他特殊災害が発生した場合は、前項記載の配備による第2警戒体制に入るものとする。また、隣接する石油コンビナート特別防災区域等から災害通報を受けたきは、第1警戒体制として、防災危機管理課長が必要な配備を指示し、災害規模により第2警戒体制へ移行するなどの対応をとるものとする。この場合、災害の状況によっては、市長は、災害対策本部設置を命ずることがある。

なお、個別の事故災害対策において配備基準を別途定めている場合は、その基準による。

2 交通途絶等のため所定の課等に参集することができない場合は、所属長にその旨を連絡するとともに、参集可能な市有施設で配備に当たる。

3 震度の判断については、報道機関の放送、揺れなどから職員自ら判断すること。

● 条例等

■ 2-4-1 防府市災害対策本部条例

昭和38年防府市条例第13号

(趣旨)

第1条 この条例は、災害対策基本法(昭和36年法律第223号)第23条第7項の規定に基づき、災害対策本部に関し必要な事項を定めるものとする。

(組織)

第2条 災害対策本部長は、災害対策本部の事務を総括し、所部の職員を指揮監督する。

2 災害対策副本部長は、災害対策本部長を助け、災害対策本部長に事故があるときは、その職務を代理する。

3 災害対策本部員は、災害対策本部長の命を受け、災害対策本部の事務に従事する。

(部)

第3条 災害対策本部長は、必要と認めるときは、災害対策本部に部を置くことができる。

2 部に属すべき災害対策本部員は、災害対策本部長が指名する。

3 部に部長を置き、災害対策本部長の指名する災害対策本部員がこれに当たる。

4 部長は、部の事務を掌理する。

(現地災害対策本部)

第4条 現地災害対策本部に現地災害対策本部長及び現地災害対策本部員その他の職員を置き、災害対策副本部長、災害対策本部員その他の職員のうちから災害対策本部長が指名する者をもつて充てる。

2 現地災害対策本部長は、現地災害対策本部の事務を掌理する。

(雑則)

第5条 前各条に定めるもののほか、災害対策本部に関し必要な事項は、災害対策本部長が定める。

附 則

この条例は、公布の日から施行する。

2-4-2 防府市災害対策本部設置運営要綱

平成14年2月19日制定

(趣旨)

第1条 この要綱は、防府市災害対策本部条例（昭和38年防府市条例第13号）第5条の規定に基づき防府市災害対策本部（以下「本部」という。）の組織及び運営に関し、必要な事項を定めるものとする。

(副本部長及び本部員)

第2条 災害対策副本部長（以下「副本部長」という。）は、副市長をもって充てる。

2 災害対策本部員（以下「本部員」という。）は、教育長、上下水道事業管理者、各部の部長、会計管理者、議会事務局長、消防長及び危機管理監をもって充てる。

(本部員会議)

第3条 本部員会議は、災害に関する応急対策（以下「災害応急対策」という。）の基本的事項について協議する。

2 本部員会議は、災害対策副本部長（以下「本部長」という。）、副本部長及び本部員をもって構成する。

3 本部員会議は、必要のつど本部長が招集する。

4 本部員会議は、原則として防府市役所1号館3階南北会議室で開催する。ただし、次の場合においては、議会棟3階第4委員会室で開催する。

- (1) 市内において震度5弱及び震度5強の地震が発生し、1号館が使用不能な場合
- (2) 市内において震度6弱以上の地震が発生した場合
- (3) 本部長が必要と認めた場合

(本部の組織)

第4条 本部に、次の各号に掲げる部を置く。

- (1) 本部統括部
- (2) 総務部
- (3) 総合政策部
- (4) 文化スポーツ観光交流部
- (5) 生活環境部
- (6) 健康福祉部

- (7) 産業振興部
- (8) 土木都市建設部
- (9) 文教対策部
- (10) 上下水道対策部
- (11) 消防対策部
- (12) 応援協力部

2 部に部長及び副部長を置き、副部長は、部長を補佐し、部長に事故があるときは、その職務を代理する。

3 部長及び副部長は、それぞれ別表第1の当該欄に掲げる職にあるものをもって充てる。

4 部に別表第2に掲げる班を置き、部の事務を分掌する。

5 班に班長及び班員を置き、班長には別表第2の当該欄に掲げる職にあるものをもって充て、班員には担当課に勤務する職員をもって充てる。

6 班長は部長の命を受けて班の事務（以下「班務」という。）を処理し、班員は班長の命を受けて班務に従事する。

（部及び班の所掌事務）

第5条 部及び班の所掌事務は、別表第2の定めるところによる。

2 本部長は、必要があると認めるときは、前項に定めた部及び班の所掌事務を臨時に変更し、又は部及び班に新たな事務を所掌させることができる。

（配備）

第6条 本部長は、本部を設置したとき又は本部設置後において配備の規模を変更する必要があるときは、次の各号に定めるところによりその規模を指定する。

(1) 第1非常体制

ア 水防非常体制の配備状況で、危険箇所等の発見など、複数箇所において、災害の発生のおそれがあるとき

イ 防災気象情報等の有無にかかわらず、市内に局地的豪雨等により、現に災害が発生し、その規模及び範囲等の状況から必要と認められるとき

ウ 台風が防府市に上陸すると予想されているとき

エ 市内で震度5弱又は震度5強の地震が発生したとき

オ 「山口県瀬戸内海沿岸」に津波注意報が発表され、その状況から必要と認められるとき

(2) 第2非常体制

ア 特別警報（大雨、大雪、暴風、暴風雪、波浪、高潮）が発表されたとき、又は発表のおそれがあり、相当規模の災害が発生し、若しくは発生のおそれがあるとき

イ 市内全域にわたる災害が発生したとき、局地的災害であっても被害が甚大であるとき又は大規模の災害発生を免れないと予想されるとき

ウ 市内で震度6弱以上の地震が発生したとき

エ 「山口県瀬戸内海沿岸」に津波警報又は大津波警報が発表されたとき

2 気象災害、地震災害及び津波災害以外の災害についての体制は、防府市地域防災計画の定めるところによる。

（配備人員及び連絡員）

第7条 課長は、配備の規模に応じて別表第3に定める配備人員を毎年あらかじめ指定しておかなければならない。

2 部長は本部と緊密な連絡を保持するため、あらかじめ部の連絡員を指名し、本部長の指示により、連絡員を本部統括部に派遣するものとする。

3 配備人員及び連絡員は、常に所在を明らかにし、通信、報道機関等により災害の発生を知ったとき又は発生が予想されるときは、速やかに所属班長の指示を受けるものとする。

（その他の事項）

第8条 この要綱に定める事務を処理するに当たっては、原則として、他の全ての事務に優先して迅速かつ的確に処理するとともに、関係機関と連絡を密にし、事務の協調及び調整を図らなければならない。

第9条 災害救助法（昭和22年法律第118号）、消防法（昭和23年法律第186号）、水防法（昭和24年法律第193号）、その他の法令等に特別の定めがあるものについては、当該法令の定めるところにより、その事務を処理しなければならない。

第10条 この要綱に定める以外の本部に関する活動事項については、防府市地域防災計画の定めるところによる。

第11条 この要綱により処理した事項についての残務整理については、本部にあつては部長の職にあつたものがこれに当たり、関係書類等を保管するものとする。

第12条 この要綱に定めるもののほか、各部の運営について必要な事項は、当該部長が定めるものとする。

附 則

この要綱は、平成14年4月1日から施行する。

附 則

この要綱は、平成16年1月30日から施行する。

附 則

この要綱は、平成17年8月4日から施行する。

附 則

この要綱は、平成19年4月1日から施行する。

附 則

この要綱は、平成20年4月1日から施行する。

附 則

この要綱は、平成21年4月1日から施行する。

附 則

この要綱は、平成21年10月1日から施行する。

附 則

この要綱は、平成23年2月9日から施行する。

附 則

この要綱は、平成24年4月1日から施行する。

附 則

この要綱は、平成26年4月1日から施行する。

附 則

この要綱は、平成26年6月26日から施行する。

附 則

この要綱は、平成27年4月1日から施行する。

附 則

この要綱は、平成27年5月13日から施行する。

附 則

この要綱は、平成29年12月12日から施行する。

附 則

この要綱は、平成30年4月1日から施行する。

附 則

この要綱は、平成31年4月1日から施行する。

附 則

この要綱は、令和2年4月1日から施行する。

附 則

この要綱は、令和3年4月1日から施行する。

附 則

この要綱は、令和4年4月1日から施行する。

附 則

この要綱は、令和5年4月1日から施行する。

別表第1（第4条関係）

部の名称	部を構成する組織	部長	副部长
本部統括部	防災危機管理課 他	危機管理監	総務部次長
総務部	総務部	総務部長	人事課長
総合政策部	総合政策部	総合政策部長	総合政策部次長
文化スポーツ観光交流部	文化スポーツ観光交流部	文化スポーツ観光交流部長	文化スポーツ観光交流部次長
生活環境部	生活環境部	生活環境部長	生活環境部次長
健康福祉部	健康福祉部	健康福祉部長	健康福祉部次長
産業振興部	産業振興部	産業振興部長	産業振興部次長
土木都市建設部	土木都市建設部	土木都市建設部長	土木都市建設部次長
文教対策部	教育委員会	教育長・教育部長	教育部次長
消防対策部	消防本部	消防長	消防次長
上下水道対策部	上下水道局	上下水道事業管理者	上下水道局次長
応援協力部	議会事務局他外局	会計管理者	監査委員事務局長

別表第2 (第4、5条関係)

部 (部長)	班 (班長)	担当課	所 掌 事 務
本部統括部 (危機管理監)	総括班 (防災危機管理課長)	各部から指名された職員	1 本部統括部の総括に関する事。 2 災害対策本部員会議の運営に関する事。 3 避難指示等の進言に関する事。 4 県及び防災関係機関(国土交通省、警察、自衛隊等)との連絡調整に関する事。 5 県、他市町及び自衛隊等への応援要請に関する事。 6 各種災害情報の分析及び将来予測に関する事。 7 災害復旧本部の設置に関する事。 8 各部との連絡調整に関する事。
	情報整理班 (防災危機管理課課長補佐)	各部から指名された職員	1 各種災害情報、気象状況等の収集・整理に関する事。
	情報発信班 (防災危機管理課課長補佐)	各部から指名された職員	1 広報車、防災行政無線、その他情報伝達媒体を用いた避難指示等の市民への伝達に関する事。
	被害情報班 (商工振興課主幹)	各部から指名された職員	1 臨時電話の対応に関する事。 2 臨時FAXの対応に関する事。
	広報班 (広報広聴課長)	広報広聴課	1 市民への災害情報、活動状況及び災害関連情報の周知・広報(市ウェブサイト、市広報等)に関する事。 2 記者会見に関する事。 3 報道機関の対応に関する事。 4 災害記録(写真等)に関する事。 5 本部統括部の応援に関する事。
総務部 (総務部長)	職員班 (人事課長)	人事課	1 職員の応援職員(被災他市町村への派遣を含む。)に関する事。 2 国、県及び他の市町村職員の派遣要請に関する事。 3 広域応援、派遣職員等の受け入れに関する事。 4 職員の食料等の把握等に関する事。 5 職員の公務災害補償に関する事。 6 直接助報に関する事。 7 職員の参集状況・安否情報の把握に関する事。 8 救助法による賃金職員等の雇い上げに関する事。 9 部内の庶務及び連絡調整に関する事。 10 本部統括部の応援に関する事。
	秘書班(秘書室長)	人事課秘書室	1 本部長及び副本部長の秘書に関する事。 2 市長会等との連絡に関する事。
	総務班 (行政管理課長)	行政管理課	1 市庁舎管理及び庁内電話に関する事。 2 所管施設等の被害調査及び応急復旧対策に関する事。 3 公用車等の管理及び配車に関する事。 4 公用令書の取扱いに関する事。 5 来庁者の安全確保及び避難誘導に関する事。 6 市庁舎発電機・燃料等の確保に関する事。 7 被災者の他地区等への移送に関する事。 8 駐車スペースの確保に関する事。 9 庁内の電話交換業務に関する事。 10 避難場所等の開設・閉鎖、運営の総括に関する事。 11 避難場所等の情報の収集・整理に関する事。 12 避難場所等への食料等の確保・供給に関する事。 13 災害対策業務従事職員(消防団員等含む)への食料等の確保・供給に関する事。 14 応急用米穀の調査に係る農林水産班の応援に関する事。 15 避難場所等の運営における応援要請及び受け入れ調整に関する事。 16 避難場所内の環境改善対策に関する事。 17 本部統括部の応援に関する事。
	財政班 (財政課長)	財政課	1 災害対策に必要な財政措置に関する事。 2 本部統括部の応援に関する事。
	調査班 (課税課長)	課税課	1 災害地区内の土地・家屋等の被害状況及び被害居住者の調査報告に関する事。 2 罹災証明書の交付に関する事。 3 被災者台帳の作成に関する事。

部 (部長)	班 (班長)	担当課	所 掌 事 務
	第1応援班 (収納課長)	収納課	1 調査班の応援に関する事。
総合政策部 (総合政策部長)	政策推進班 (政策推進課長)	政策推進課	1 出張所班の応援に関する事。 2 部内の庶務及び連絡調整に関する事。 3 本部統括部の応援に関する事。
	システム管理班 (デジタル推進課長)	デジタル推進課	1 庁内情報システム等に関する事。 2 本部統括部の応援に関する事。
	相談班 (広報広聴課長)	広報広聴課	1 災害に関する市民相談に関する事。 2 被災者支援制度の取りまとめに関する事。 3 本部統括部の応援に関する事。
	出張所班 (地域振興課長)	地域振興課	1 各出張所長及び自治会長との連絡に関する事。 2 管内の災害等の情報収集及び報告に関する事。 3 専門ボランティアの受付に関する事。
文化スポーツ観光交流部 (文化スポーツ観光交流部長)	観光班 (観光振興課長)	観光振興課	1 所管施設等の被害調査及び応急復旧対策に関する事。 2 観光客の安全・保護に関する事。 3 避難場所等 (サリツカターミナル) の運営に関する事。 4 帰宅困難者に関する事。
	体育施設班 (スポーツ振興課長)	スポーツ振興課	1 所管施設等の被害調査及び応急復旧対策に関する事。 2 避難場所等 (防府市スポーツセンター・武道館・体育館 (ソルトアリーナ防府)) の運営に関する事。 3 緊急消防援助隊の受入れに関する事。 4 自衛隊の災害派遣の受入れに関する事。 5 警察災害派遣隊の受入れに関する事。
	文化施設・文化財班 (文化振興課長)	文化振興課	1 所管施設等の被害調査及び応急復旧対策に関する事。 2 避難場所等 (防府市公会堂、防府市地域交流センター) の運営に関する事。 3 文化財の被害調査及び応急措置に関する事。 4 文化財の修復に関する事。 5 災害時における外国人への支援に関する事。 6 国際交流関係団体との連携に関する事。
生活環境部 (生活環境部長)	環境班 (くらし環境課長)	くらし環境課	1 所管施設等の被害調査及び応急復旧対策に関する事。 2 環境保全協定締結事業所の被害状況把握に関する事。 3 災害時における公害に関する事。 4 防疫活動の実施に関する事。 5 動物救護に関する事。 6 飲用井戸水検査補助に関する事。 7 改葬許可申請受付に関する事。 8 部内の庶務及び連絡調整に関する事。
	安否情報班 (市民課長)	市民課	1 被災者情報 (安否情報) の収集・提供に関する事。 2 埋火葬許可証の発行に関する事。 3 遺留品の整理、引き渡しに関する事。 4 身元不明遺体の取扱いに関する事。 5 物資輸送班の応援に関する事。
	物資輸送班 (保険年金課長)	保険年金課	1 避難場所等及び被災地への食料・物資等の輸送に関する事。 2 輸送拠点 (青果物卸売市場) の運営に関する事。 3 輸送事業者等との調整に関する事。 4 大規模災害時における広域輸送拠点の確保に関する事。
	廃棄物対策班 (クリーンセンター所長)	クリーンセンター	1 所管施設等の被害調査及び応急復旧対策に関する事。 2 災害時におけるごみ及びし尿の処理に関する事。 3 災害廃棄物の仮置場に関する事。 4 仮設トイレの設置に関する事。 5 災害廃棄物等の環境モニタリングに関する事。

部 (部長)	班 (班長)	担当課	所 掌 事 務
健康福祉部 (健康福祉部長)	要配慮者支援班 (高齢福祉課長)	高齢福祉課	<ol style="list-style-type: none"> 1 所管施設等の被害調査及び応急復旧対策に関すること。 2 福祉施設の災害対策及び被害状況調査報告に関すること。 3 避難行動要支援者名簿に関すること。 4 要配慮者の避難及び支援に関すること。 5 福祉関係事業所への協力要請に関すること。 6 広域避難時の支援に関すること。 7 災害時要配慮者の実態調査に関すること。 8 部内の庶務及び連絡調整に関すること。
	要配慮者支援班 (高齢福祉課長) 子育て支援班 (子育て支援課長)	障害福祉課	<ol style="list-style-type: none"> 1 所管施設等の被害調査及び応急復旧対策に関すること。 2 福祉施設の災害対策及び被害状況調査報告に関すること。 3 要配慮者の避難及び支援に関すること。 4 福祉関係事業所への協力要請に関すること。 5 福祉避難所の開設・運営に関すること。 6 福祉対策活動体制の確立に関すること。 7 福祉対策の実施に関すること。 8 要配慮者支援の応援要請、受け入れに関すること。
		子育て支援課 こども家庭課	<ol style="list-style-type: none"> 1 所管施設等の被害調査及び応急復旧対策に関すること。 2 福祉施設の災害対策及び被害状況調査報告に関すること。 3 要配慮者の避難及び支援に関すること。 4 福祉関係事業所への協力要請に関すること。 5 要配慮者支援の応援に関すること。
	救助班 (社会福祉課長)	社会福祉課	<ol style="list-style-type: none"> 1 所管施設等の被害調査及び応急復旧対策に関すること。 2 災害救助計画に関すること。 3 救助法適用時の事務処理に関すること。 4 義援金及び援助物資の受付・配布に関すること。 5 赤十字医療班及び赤十字奉仕団の動員に関すること。 6 避難場所等(福祉センター)の運営に関すること。 7 災害ボランティアセンターの立ち上げ及び災害ボランティアの受け入れ、活動調整に関すること。 8 生活必需品の調達に関すること。 9 被保護世帯等の救助に関すること。 10 災害弔慰金等及び災害見舞金の支給に関すること。 11 被災者生活再建支援金の支給に関すること。 12 生活資金の貸付(社会福祉協議会と連携)に関すること。
	救護班 (健康増進課長)	健康増進課	<ol style="list-style-type: none"> 1 所管施設等の被害調査及び応急復旧対策に関すること。 2 災害時における医療助産に関すること。 3 医薬品及び衛生資材の確保・配分に関すること。 4 防府医師会との連絡調整及び協力に関すること。 5 災害時における感染症予防に関すること。 6 災害対策業務従事職員の健康管理に関すること。 7 避難所・仮設住宅等における保健対策の実施に関すること。 8 被災地における食品衛生に関すること。 9 災害医療救護本部の設置に関すること。 10 医療救護所の設置に関すること。 11 医療救護所に関する情報公開・共有に関すること。 12 医療救護活動の実施に関すること。 13 負傷者状況及び医療機関の被災状況の把握に関すること。 14 後方医療機関への搬送・医療活動に関すること。 15 災害派遣医療チームの受け入れ及び連絡調整に関すること。
	第2応援班 (福祉指導監査室長)	福祉指導監査室	<ol style="list-style-type: none"> 1 救助班の応援に関すること。
	第3応援班 (新型コロナウイルス対策 接種対策室長)	新型コロナウイルス 接種対策室	<ol style="list-style-type: none"> 1 救護班の応援に関すること。

部(部長)	班(班長)	担当課	所掌事務
産業振興部 (産業振興部長)	農林水産班 (農林漁港整備課長)	農林水産振興課	<ol style="list-style-type: none"> 1 所管施設等の被害調査及び応急復旧対策に関すること。 2 応急用米穀等の調達に関すること。 3 農業、水産関係の被害防止及び応急復旧対策に関すること。 4 災害対策用船舶(魚船)の確保に関すること。 5 応急仮設住宅用資材の調達に関すること。 6 輸送拠点及び避難場所等(青果物卸売市場)の運営に関すること。 7 貯木の流出防止及び除去に関すること。 8 被災家畜の管理場の確保に関すること。 9 飼料の確保、調達及び配給に関すること。 10 病害虫防除対策(植物防疫法)に関すること。 11 種子及び種苗の確保供給(主要農作物種子法)に関すること。 12 被災農林漁業関係者への援助措置に関すること。 13 部内の庶務及び連絡調整に関すること
	農林水産班 (農林漁港整備課長) 商工班 (商工振興課長)	農林漁港整備課	<ol style="list-style-type: none"> 1 所管施設等の被害調査及び応急復旧対策に関すること。 2 山林関係の被害防止及び応急復旧対策に関すること。 3 港湾・漁港施設・荷揚げ施設の応急復旧対策に関すること。 4 海岸保全施設の応急復旧対策に関すること。 5 樋門・排水機場管理業務に関すること。 6 水路等維持補修業務に関すること。 7 農道維持管理業務に関すること。 8 土地改良区及び関係機関に対する連絡に関すること。
		商工振興課	<ol style="list-style-type: none"> 1 所管施設等の被害調査及び応急復旧対策に関すること。 2 被災商工業者に対する経営指導及び応急復旧対策に関すること。 3 被災企業等の生活再建支援に関すること。 4 観光班の応援に関すること。
	競輪班 (競輪局長)	競輪局	<ol style="list-style-type: none"> 1 施設内の来場者の安全確保及び避難誘導に関すること。 2 所管施設等の被害調査及び応急復旧対策に関すること。 3 遺体収容所の開設、運営に関すること。 4 観光班の応援に関すること。
	第4応援班 (農林業の知と技の拠点連携推進室長)	農林業の知と技の拠点連携推進室	<ol style="list-style-type: none"> 1 他班の応援に関すること。
土木都市建設部 (土木都市建設部長)	土木調査班 (道路課長)	道路課・河川港湾課・都市計画課・農林水産振興課・農林漁港整備課・開発建築指導課から指名された職員	<ol style="list-style-type: none"> 1 道路施設の被害状況の調査及び報告に関すること 2 河川、ため池及び内水排除施設の被害状況の調査及び報告に関すること。 3 砂防施設等の被害状況の調査及び報告に関すること。 4 港湾、漁港関連施設の被害状況の調査及び報告に関すること。 5 農業、山林、水産関係の被害状況の調査及び報告に関すること。 6 都市計画関係施設の被害状況の調査及び報告に関すること。
	道路班 (道路課技術補佐)	道路課	<ol style="list-style-type: none"> 1 道路、橋りょう等の被害防止及び応急復旧対策に関すること。 2 交通状況等の情報提供に関すること。 3 緊急道路啓開に関すること。 4 緊急輸送道路等の確保に関すること。 5 応急工事の施工体制の確保に関すること。 6 部内の庶務及び連絡調整に関すること。
	河川班 (河川港湾課長)	河川港湾課	<ol style="list-style-type: none"> 1 水防計画に関すること。 2 水防緊急対策に関すること。 3 水防用資機材の確保及び輸送に関すること。 4 河川、都市下水路等の被害防止及び応急復旧対策に関すること。 5 応急工事の施工体制の確保に関すること。 6 河川障害物の除去に関すること。 7 水防(土のう)に関すること
	都市整備班 (都市計画課長)	都市計画課	<ol style="list-style-type: none"> 1 都市計画関係施設の被害防止及び応急復旧対策に関すること。 2 被害応急対策活動に必要な場所、施設、空き地等の確保に関すること。 3 住居関係障害物の除去体制の確立に関すること。 4 公共施設の復興計画に関すること。
	建築班 (開発建築指導課主幹)	建築課	<ol style="list-style-type: none"> 1 公営住宅その他公共建物の被害状況の収集及び報告に関すること。 2 公営住宅その他公共建物の応急修理及び復旧に関すること。 3 災害時における建設業者及び関係機関との連絡等に関すること。 4 応急仮設住宅計画に関すること。 5 被災宅地危険度判定に関すること。

部(部長)	班(班長)	担当課	所掌事務
		開発建築指導課	<ol style="list-style-type: none"> 被災建築物応急危険度判定に関すること（応急危険度判定士の派遣に関すること。）。 被災建築物応急危険度判定に係る実施本部の設置及び県・関係機関との連絡調整に関すること。 被災住宅の応急修理に関すること。 災害地区内の家屋等の被害状況及び被害居住者の調査報告に関する総務部調査班の応援に関すること。
文教対策部 (教育長・教育部長)	教育総務班 (教育総務課長)	教育総務課	<ol style="list-style-type: none"> 所管施設等の被害調査及び応急復旧対策に関すること。 文教関係の被害状況のとりまとめ報告に関すること。 学校対応に対する全体把握及び指揮に関すること。 学校等施設の機能の確保に関すること。 部内の庶務及び連絡調整に関すること。
	学校教育班 (学校教育課長)	学校教育課	<ol style="list-style-type: none"> 児童生徒の避難措置に関すること。 被災児童生徒に対する学用品の供与等に関すること。 被災児童生徒に対する医療、防災及び給食等に関すること。 避難場所等（学校施設）の運営に関すること。 応急教育の実施に関すること。 学校再開の支援に関すること。 学校給食の確保に関すること。
	生涯学習班 (生涯学習課長)	生涯学習課	<ol style="list-style-type: none"> 所管施設等の被害調査及び応急復旧対策に関すること。 避難場所等（公民館）の運営に関すること。 受援機関等応援団体の宿泊準備に関すること。 避難場所等（防府市青少年科学館）の運営に関すること。
消防対策部 (消防長)	消防総務班 (消防総務課長)	消防総務課	<ol style="list-style-type: none"> 消防対策部の総括に関すること。 消防及び水防活動状況の本部への報告・連絡に関すること。 関係機関との連絡調整に関すること。 資機材の調達及び配備に関すること。 消防団に関すること。 救助活動従事者（消防団員等含む）への食料等の需要把握及び輸送に関すること。 消防本部の庶務に関すること。 消防本部職員の活動計画に関すること。 部内他班に属さない事項に関すること。
	予防班 (予防課長)	予防課	<ol style="list-style-type: none"> 建築許可等についての同意に関すること。 防火対象物、危険物貯蔵所等に対する措置命令等に関すること。 危険物の貯蔵及び取扱いの制限等に関すること。 火薬類の取扱いの許可、認可及び検査等に関すること。 危険物流出の原因調査に関すること。 火災の調査に関すること。 火災のり災証明に関すること。 火災予防及び避難能広報に関すること。
	警防班 (警防課長)	警防課	<ol style="list-style-type: none"> 医療機関との連絡調整に関すること。 消防相互応援協定に基づく応援要請に関すること。 警備本部に関すること。 消防水利に関すること。 緊急消防援助隊に関すること。 消防防災ヘリコプター及び救急医療用ヘリコプターに関すること。 救急救助資機材の整備に関すること。
	通信指令班 (通信指令課長)	通信指令課	<ol style="list-style-type: none"> 消防通信の運用及び確保に関すること。 災害活動の記録に関すること。 各種気象状況の収集伝達に関すること。 警防本部の設置及び職員の非常招集に関すること。 緊急通報等の受付に関すること。 火災警報に関すること。
	消防班 (消防署長)	消防署	<ol style="list-style-type: none"> 消防、救急及び救助活動に関すること。 被災者の避難誘導等に関すること。 被害状況の調査及び伝達に関すること。 水火災、その他の災害の警防活動に関すること。 消防水利及び地理に関すること。 消防用機械器具の整備、維持、保全に関すること。

部 (部長)	班 (班長)	担当課	所 掌 事 務
	消防団 (水防団)	1 警戒防ぎよ 作業に関するこ と。	
上下水道対策部 (上下水道事業管 理者)	上下水道総務班 (総務課長)	総務課 財務課	1 上下水道対策の総括に関する事 こと。 2 本部との連絡調整に関する事 こと。 3 被災者に対する飲料水等の供給に関する事 こと。 4 部内の庶務及び連絡調整に関する事 こと。
	水道班 (水道課長)	水道課	1 水源施設の被害調査及び応急復旧対策に関する事 こと。 2 給配水施設の被害調査及び応急復旧対策に関する事 こと。
	下水道班 (下水道課長)	下水道課	1 公共下水道 (汚水) の被害調査及び応急復旧対策に関する事 こと。 2 終末処理場及びポンプ場の被害調査及び応急復旧対策に関する事 こと。
応援協力部 (会計管理者)	第5応援班 (入札検査室長)	入札検査室	1 他部の応援に関する事 こと。
	会計班 (会計課長)	出納室 (会計課)	1 金融に関する応急措置に関する事 こと。 2 応援救助に要する経費の管理に関する事 こと。 3 義援金の保管に関する事 こと。 4 他部の応援に関する事 こと。
	議会班 (議会議務局次長)	議会議務局	1 所管施設の被害状況の把握、緊急措置に関する事 こと。 2 議員の安否確認、連絡調整に関する事 こと。 3 議会運営に関する調整に関する事 こと。 4 他部の応援に関する事 こと。
	第6応援班 (監査委員事務局長)	監査委員事務局	1 他部の応援に関する事 こと。
	第7応援班 (選挙管理委員事務 局長)	選挙管理委員会 事務局	1 他部の応援に関する事 こと。
	第8応援班 (農業委員会事務局 長)	農業委員会事務 局	1 他部の応援に関する事 こと。

別表第3 (第7条関係)

体制名	配備課	配備人員
第1 非常体制	防災危機管理課 人事課 行政管理課 政策推進課 デジタル推進課 広報広聴課 地域振興課 観光振興課 スポーツ振興課 文化振興課 暮らし環境課 クリーンセンター 高齢福祉課 障害福祉課 子育て支援課 こども家庭課 社会福祉課 健康増進課 農林水産振興課 農林漁港整備課 商工振興課 競輪局 道路課 河川港湾課 都市計画課 建築課 開発建築指導課 教育総務課 学校教育課 生涯学習課 消防総務課 予防防課 警防課 通信指令課 消防署 上下水道局総務課 水道課 下水道課	・課長及び課長が必要と認める人員

別表第3 (第7条関係)

体制名	配備課	配備人員
第2 非常体制	全職員による体制	

■ 2-4-3 各種相互応援協定書一覧

令和5年7月1日現在

区 分	協 定 書 名	協 定 先	協 定 締 結 日
相互協力	災害時における情報交換に関する協定書	国土交通省中国地方整備局	平成23年12月15日
	山口県及び市町相互間の災害時応援協定書	山口県及び県内市町	平成24年1月12日
	石油基地自治体協議会加盟団体災害時相互応援協定	加盟団体53自治体	平成23年7月12日
	瀬戸内・海の路ネットワーク災害時相互応援に関する協定	海ネット共助会員のうち73自治体	平成24年3月29日
	防府市と安芸高田市の災害時相互応援に関する協定書	安芸高田市	平成26年2月4日
	災害時相互応援協定書	東大寺サミット実行委員会構成自治体のうち8自治体	平成26年6月18日
	雪舟サミット構成市災害時相互応援協定	構成自治体5自治体	平成28年2月10日
	防災に係る相互協力に関する協定書	防府市防災士等連絡協議会	令和2年9月17日
消防	山口県内広域消防相互応援協定書	山口県内の市町及び各消防の一部事務組合	平成24年4月1日
	山口県消防防災ヘリコプター応援協定	山口県、山口県内の市町及び各消防の一部事務組合	平成24年4月1日
	中国自動車道及び山陽自動車道における消防相互応援協定書	下関市、美祢市、山陽小野田市、宇部市、宇部・山陽小野田消防組合、山口市、周南市、下松市、光市、光地区消防組合、岩国市及び岩国地区消防組合	平成24年4月1日
	火災調査等にかかる消防相互応援協定書	周南市、下松市、光地区消防組合及び柳井地区広域消防組合	平成15年4月21日
	防府市消防本部と徳山海上保安部との業務協定書	徳山海上保安部	令和元年9月1日
	鉄道災害時の安全対策に関する覚書	県下11消防、西日本旅客鉄道株式会社広島支社	平成24年6月29日
	防府市消防本部地域における医療救護活動に関する協定書	山口県立総合医療センター	平成22年10月1日
	防府市消防本部地域における医療救護活動に関する協定書	医療法人神徳会 三田尻病院	平成22年10月1日
警察	災害時における災害警備本部設置に関する協定書	防府警察署	平成25年1月11日
医療・救護	医療救護活動に関する協定書	一般社団法人防府医師会	平成15年4月1日
	大規模災害発生時における緊急対応に関する協定書	医療法人神徳会 三田尻病院	平成29年2月1日
災害時放送	災害時等における放送要請に関する協定書	株式会社ぷらざFM	平成22年12月28日

区 分	協 定 書 名	協 定 先	協 定 締 結 日
	災害時における緊急告知放送に関する協定書		平成 22 年 6 月 1 日
災害時放送	災害時における緊急告知放送に関する協定書	山口ケーブルビジョン株式会社	平成 22 年 6 月 1 日
	C A T V 緊急情報表示システムの利用に関する協定書		平成 22 年 7 月 1 日
ダム	佐波川ダム放流警報設備を利用した災害情報等の伝達提供に関する協定書	山口県佐波川ダム管理事務所	平成 18 年 3 月 14 日
避難場所等 (学校)	避難所の開設に係る覚書	山口県立防府高等学校	平成 18 年 9 月 1 日
		山口県立防府西高等学校	平成 18 年 9 月 1 日
		山口県立防府商工高等学校	平成 30 年 4 月 20 日
		山口県立農業大学校	平成 18 年 9 月 1 日
		高川学園高等学校	平成 18 年 9 月 1 日
		誠英高等学校	平成 18 年 9 月 1 日
		学校法人第二麻生学園 山口短期大学	平成 28 年 7 月 6 日
避難場所等 (学校外)	防災協力協定書	株式会社丸久	平成 20 年 6 月 6 日
	防災協力協定書	マックスバリュ西日本株式会社	平成 20 年 6 月 6 日
	災害時等における防災活動協力に関する協定書	イオンリテール株式会社	平成 23 年 7 月 21 日
	避難所の開設に係る覚書	社会福祉法人勝間保育園	平成 21 年 4 月 1 日
	一時避難場所の開設に係る覚書	イオンタウン株式会社	平成 23 年 9 月 16 日
	避難所の開設に係る覚書	学校法人 Y I C 学園 多々良幼稚園	平成 23 年 11 月 7 日
	避難所の開設に係る覚書	株式会社ブリヂストン 防府工場	平成 23 年 5 月 10 日
	避難所の開設に係る覚書	西日本電信電話株式会社 山口支店	平成 23 年 4 月 12 日
	避難所の開設に係る覚書	防府とくち農業協同組合	平成 24 年 4 月 1 日
	避難所の開設に係る協定書	社会福祉法人みどり会 西佐波保育園	平成 25 年 3 月 13 日
	避難所の開設に係る協定書	社会福祉法人ライフケア高砂	平成 25 年 4 月 17 日
	災害時における避難場所等の開設にかかる協定書	山口県漁業協同組合 吉佐支店野島支所	平成 26 年 4 月 1 日
	避難場所としての施設利用に関する協定書	社会福祉法人わかば会玉祖保育園	令和 3 年 6 月 1 日
	避難場所としての施設利用に関する協定書	学校法人玉祖学園玉祖幼稚園	令和 3 年 6 月 1 日
	避難所の開設に係る覚書	大村印刷株式会社	令和 4 年 7 月 1 日
避難所の開設に係る覚書	宗教法人防府天満宮	令和 5 年 7 月 1 日	
福祉避難所	災害発生時における福祉避難所の設置運営に関する協定書	社会福祉法人華世会	平成 27 年 3 月 12 日
	災害発生時における福祉避難所の設置運営に関する協	社会福祉法人敬天会	平成 27 年 3 月 12 日

区 分	協 定 書 名	協 定 先	協 定 締 結 日
	定書		
	災害発生時における福祉避難所の設置運営に関する協定書	社会福祉法人蓬萊会	平成 27 年 3 月 12 日
	災害発生時における福祉避難所の設置運営に関する協定書	社会福祉法人博愛会	平成 27 年 3 月 12 日
福祉避難所	災害発生時における福祉避難所の設置運営に関する協定書	社会福祉法人ライフケア高砂	平成 27 年 3 月 12 日
		学校法人 Y I C 学院 Y I C 看護福祉専門学校	平成 28 年 5 月 20 日
		障害者支援施設華南園	平成 28 年 6 月 1 日
		特別養護老人ホーム岸津苑	平成 28 年 6 月 17 日
		社会福祉法人山口県コロニー協会	平成 28 年 7 月 1 日
		養護老人ホームやはず苑	平成 28 年 7 月 15 日
		社会福祉法人山口県社会福祉事業団	平成 29 年 5 月 1 日
	福祉型障害児入所施設華の浦学園	平成 28 年 6 月 1 日	
	災害発生時における福祉避難所の開設に関する協定書	山口県立防府総合支援学校	平成 29 年 8 月 3 日
電話	特設公衆電話の設置・利用に関する協定書	西日本電信電話株式会社 山口支店	平成 25 年 2 月 1 日
電力	停電発生時における円滑な連絡体制および協力体制の確立に関する確認書	中国電力ネットワーク株式会社 山口ネットワークセンター	令和 2 年 4 月 1 日
燃料	災害時における石油燃料の供給に関する協定書	山口県石油協同組合防府支部	平成 28 年 11 月 1 日
水道・下水道	公益社団法人日本水道協会 山口県支部相互応援対策要綱	日本水道協会山口県支部	平成 25 年 4 月 1 日
	災害時における水道施設復旧支援に関する協定書	防府市指定給水装置工事事業者	令和 4 年 12 月 1 日
	災害時における応援活動に関する協定	フジ地中情報株式会社	平成 31 年 4 月 1 日
	中国・四国ブロックの下水道事業災害時支援に関するルール	日本下水道協会	平成 26 年 7 月 17 日
	非常時における水道水の相互融通に関する協定書	山口市上下水道事業管理者	平成 22 年 6 月 1 日
給水	災害時等における防災活動協力に関する協定書【再掲】	イオンリテール株式会社	平成 23 年 7 月 21 日
物資提供	防災協力協定書【再掲】	株式会社丸久	平成 20 年 6 月 6 日
	防災協力協定書	株式会社イズミ	平成 20 年 6 月 6 日
	防災協力協定書【再掲】	マックスバリュ西日本株式会社	平成 20 年 6 月 6 日
	災害時等における防災活動協力に関する協定書【再掲】	イオンリテール株式会社	平成 23 年 7 月 21 日

区 分	協 定 書 名	協 定 先	協 定 締 結 日
	防災協力協定書	株式会社ユアーズ	平成 20 年 7 月 8 日
	災害時における物資の供給に関する協定書	レンゴー株式会社	平成 24 年 12 月 25 日
	災害時における物資の供給に関する協定書	富士製パン株式会社	令和 4 年 7 月 1 日
物資提供	災害時における物資の供給に関する協定書	セツカートン株式会社	平成 24 年 12 月 25 日
	災害時における物資供給に関する協定書	N P O 法人コメリ災害対策センター	平成 27 年 3 月 2 日
	災害時における物資の供給に関する協定書	山口県L P ガス協会 防府徳地支部	平成 27 年 3 月 11 日
	災害時における物資の供給に関する協定書	生活協同組合コープやまぐち	平成 27 年 11 月 4 日
	災害時における地図製品等の供給に関する協定書	株式会社ゼンリン	平成 30 年 12 月 20 日
	災害時におけるレンタル資機材の提供に関する協定書	有限会社トラベスト	平成 31 年 2 月 8 日
	災害時におけるレンタル資機材の提供に関する協定書	光東株式会社	令和元年 6 月 3 日
	災害時における物資の供給に関する協定書	株式会社ナフコ	令和元年 6 月 3 日
	健康増進に関する包括連携協定書	大塚製薬(株)	令和 2 年 9 月 24 日
	災害時におけるレンタル資機材の提供に関する協定書	(株)アクティオ中国支店	令和 3 年 7 月 7 日
	災害時における電動車両等の支援に関する協定	山口三菱自動車販売(株)、三菱自動車工業(株)	令和 4 年 8 月 2 日
物資提供 (自動販売機(災害ベンダー))	災害時における飲料等の供給に関する協定書(サイクリングターミナル)	株式会社共立メンテナンス ベル商事株式会社	令和 3 年 4 月 1 日
	災害対応型自動販売機の運用に関する協定書(文福東側)	ダイコーフーズ株式会社	令和 5 年 4 月 1 日
	災害対応型自動販売機の運用に関する協定書(メバル公園)	ベル商事株式会社	令和 3 年 6 月 1 日
福祉 物資提供	災害時におけるストーマ装具等の供給に関する協定書	有限会社加賀メディカル	平成 30 年 2 月 26 日
		株式会社平和医療機器	平成 30 年 2 月 26 日
		シジュウカラ薬局	平成 30 年 2 月 26 日
		有限会社ヘイワ薬局	平成 30 年 2 月 26 日
		株式会社山口メディカル	平成 30 年 2 月 26 日
		山内漢方薬局	平成 30 年 2 月 26 日
		有限会社いくも薬局	平成 30 年 5 月 14 日
物資輸送	災害時における物資輸送等に関する協定書	福山通運株式会社 防府営業所	令和 5 年 5 月 19 日
災害救助	災害時における災害救助犬及びセラピードッグの出動	N P O 法人日本レスキュー協会	平成 21 年 12 月 22 日

区 分	協 定 書 名	協 定 先	協 定 締 結 日
	に関する協定書		
	災害時における災害救助犬の出動に関する協定書	N P O 法人九州救助犬協会	平成 22 年 2 月 17 日
応急対策	災害時の応急対策業務に関する協定書	山口県建設業協会防府支部	平成 25 年 5 月 1 日
住宅	災害時における民間賃貸住宅の媒介に関する協定書	一般社団法人山口県宅地建物取引業協会防府支部	平成 21 年 6 月 23 日
相談	災害時における行政書士業務の支援活動に関する協定書	山口県行政書士会	平成 25 年 12 月 2 日
地理空間情報	地理空間情報の活用促進のための協力に関する協定書	国土交通省国土地理院	平成 24 年 11 月 28 日
情報配信	災害に係る情報配信等に関する協定書	ヤフー(株)	平成 31 年 2 月 21 日
応急・復旧対策	災害時におけるドローンによる応急・復旧対策業務に関する協定	山口県産業ドローン協会	令和元年 9 月 1 日
し尿	災害時におけるし尿収集運搬に関する協定書	防府環境設備株式会社	令和元年 12 月 13 日
		株式会社ホーエー	令和元年 12 月 13 日
輸送	災害時におけるバス車両による緊急輸送に関する協定	防長交通(株)防府営業所	令和 2 年 2 月 13 日
郵便	災害時における防府市と日本郵便株式会社防府市内郵便局との協力に関する協定	日本郵便株式会社防府市内郵便局	令和 2 年 10 月 1 日
宿泊施設利用	災害時における宿泊施設等の提供に係る協定	ビジネスホテルみやま	令和 2 年 6 月 9 日
		ホテルたからや	令和 2 年 6 月 9 日
		ビジネス旅館わたや	令和 2 年 6 月 9 日
		スーパーホテル防府駅前	令和 2 年 6 月 17 日
		ホテルルートイン防府駅前	令和 2 年 8 月 27 日
		ホテル A Z 山口防府店	令和 3 年 4 月 1 日
	災害時における移動式宿泊施設等の提供に係る協定書	(株)デベロップ、山陽建設工業(株)	令和 4 年 4 月 7 日

■ 2-4-4 平常時における防府市避難行動要支援者名簿の提供に関する条例

(目的)

第1条 この条例は、災害対策基本法（昭和36年法律第223号。以下「法」という。）及び防府市地域防災計画の定めるところにより、災害の発生に備え、避難行動要支援者名簿を避難支援等関係者へ提供することにより、避難支援等関係者による災害時の円滑かつ迅速な避難支援等の実施を支援し、もって避難行動要支援者の生命又は身体を災害から保護することを目的とする。

(定義)

第2条 この条例において、次の各号に掲げる用語の意義は当該各号に定めるところによる。

- 1 防府市地域防災計画法第5条の規定に基づき、防府市が作成した法第2条第10号ロに規定する市町村地域防災計画をいう。
- 2 避難行動要支援者法第49条の10第1項に定める避難行動要支援者をいう。
- 3 避難支援等法第49条の10第1項に定める避難支援等をいう。
- 4 避難行動要支援者名簿法第49条の10第1項に定める避難行動要支援者に対する避難支援等を実施するための基礎となる名簿をいう。
- 5 避難支援等関係者法第49条の11第2項に定める避難支援等関係者をいう。

(避難行動要支援者名簿に掲載する者の範囲等)

第3条 避難行動要支援者名簿に掲載する者の範囲は、生活の基盤が自宅にある者のうち、防府市地域防災計画に定める避難行動要支援者の要件に該当する者とする。

- 2 避難行動要支援者名簿には、防府市地域防災計画に定める避難行動要支援者に関する事項を記載するものとする。
- 3 市長は、避難行動要支援者名簿の記載事項について、正確かつ最新の内容に保つよう努めなければならない。

(名簿情報の提供)

第4条 市長は、災害の発生に備え、避難支援等の実施に必要な限度で、避難支援等関係者に対し、避難行動要支援者名簿に記載し、又は記録された情報（以下「名簿情報」という。）を平常時において提供するものとする。

- 2 前項の規定にかかわらず、市長は、避難行動要支援者が名簿情報の提供について拒否を申し出たときは、当該避難行動要支援者に係る名簿情報の提供をすることができない。

(名簿情報の取扱いに関する協定)

第5条 市長は、前条第1項の規定により名簿情報の提供をしようとするときは、防府市地域防災計画の定める当該名簿情報の提供を受けようとする避難支援等関係者との間で名簿情報の取扱いに関する協定を締結するものとする。

- 2 市長は、前項の協定の内容が遵守されているかどうかを確認するため必要があると認めるときは、同項の協定を締結した避難支援等関係者から、提供した名簿情報の管理に関して報告を求め、又は提供した名簿情報の管理の状況を検査することができる。

(名簿情報の漏えい防止のための措置)

第6条 市長は、提供する名簿情報の漏えい防止のために防府市地域防災計画の定める適切な措置を講ずるものとする。

- 2 第4条第1項の規定により名簿情報の提供を受けた者は、当該提供を受けた名簿情報の漏えい防止のために防府市地域防災計画の定める適切な措置を講ずるものとする。

(利用及び提供の制限)

第7条 第4条第1項の規定により名簿情報の提供を受けた者は、避難支援等の用に供する目的の範囲を超えて、当該名簿情報を自ら利用し、又は当該名簿情報の提供を受けた者以外のものに提供してはならない。

(守秘義務)

第8条 第4条第1項の規定により名簿情報の提供を受けた者（その者が法人である場合にあつては、その役員）若しくはその職員その他の当該名簿情報を利用して避難支援等の実施に携わる者又はこれらの者であった者は、正当な理由なく、当該名簿情報に係る避難行動要支援者に関して知り得た秘密を漏らしてはならない。

(委任)

第9条 この条例に定めるもののほか、この条例の施行に関して必要な事項は、規則で定める。

附 則

(施行期日)

1 この条例は、平成27年4月1日から施行する。ただし、次項の規定は公布の日（平成26年10月10日）から施行する。

(準備行為)

2 第4条に規定する平常時における避難支援等関係者への避難行動要支援者名簿の提供のために必要な準備行為は、この条例の施行前においても行うことができる。

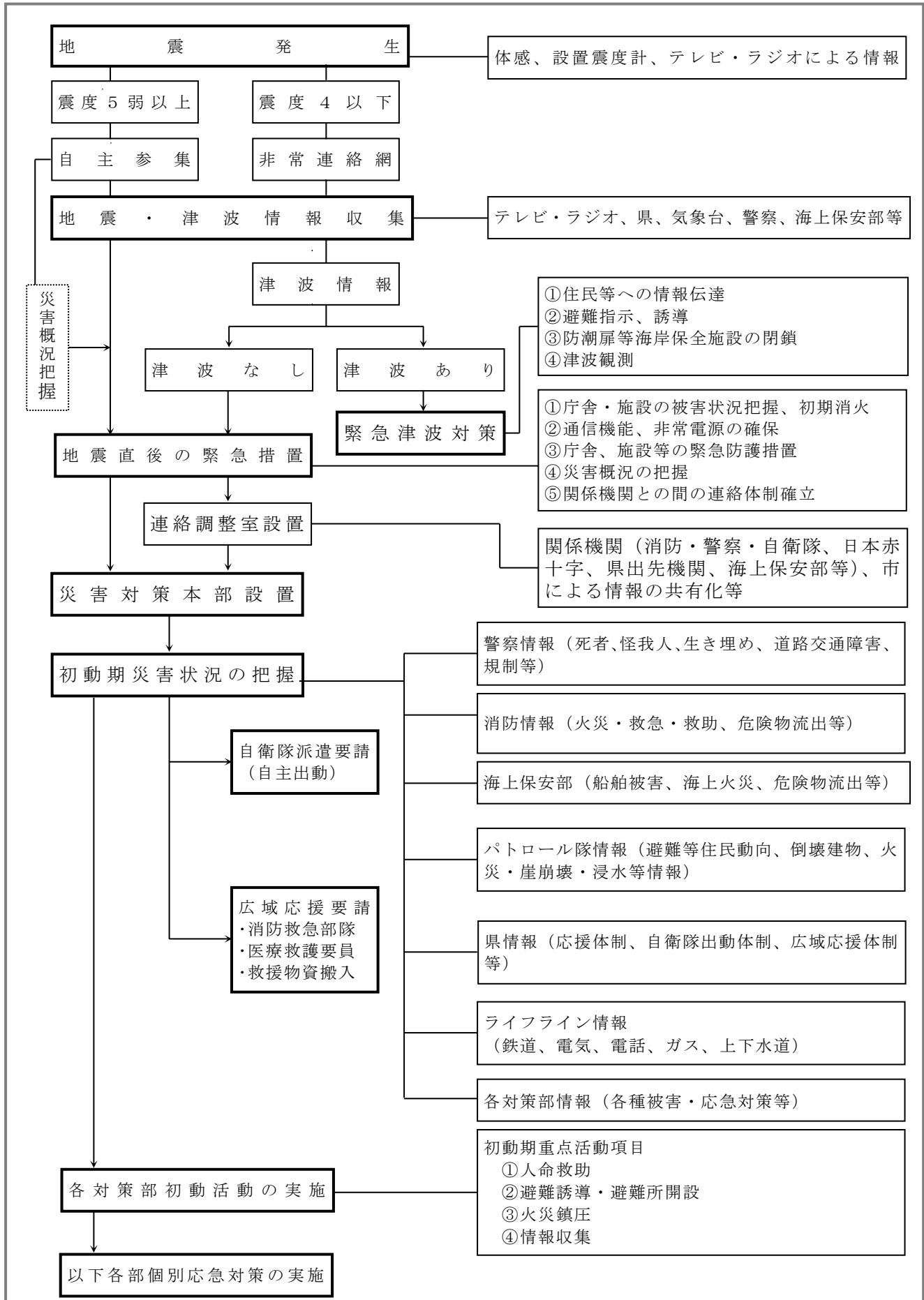
● 災害対応

■ 2-5-1 市及び県の応急活動事例（時系列表）

	県	市	消防本部
初動体制確立期 （おおむね1時間以内）	<ul style="list-style-type: none"> ・職員参集、配置（初動要員） ・指揮命令系統の確立 ・自衛隊への空中偵察要請 ・情報収集伝達体制の確立 ・医療救護班自主出動準備（県立総合医療センター） ・医療救護班派遣準備の要請（日本赤十字病院） ・医療救護班応援準備の要請（中四国地方医務局） ・他県の消防派遣要請 ・庁内施設設備の点検 	<ul style="list-style-type: none"> ・職員参集、配置（初動要員） ・指揮命令系統の確立 ・庁内施設設備の点検 ・情報収集、伝達体制の確立及び情報収集開始 ・地震津波情報を市民、関係機関へ伝達 ・医療救護班出動準備 	<ul style="list-style-type: none"> ・指揮命令系統の確立 ・情報収集開始 ・消火・救急・救助活動 ・職員の非常呼集 ・消防団の非常呼集
緊急対応期 （おおむね6時間以内）	<ul style="list-style-type: none"> ・災害対策本部の設置 ・国に被害状況の報告 ・関係機関との情報交換 ・医療救護活動体制の確立 ・自衛隊救援部隊の要請 ・日本赤十字山口県支部及び県医師会等医療救護班の出動要請 ・災害対策地方本部の設置（必要に応じて） ・緊急道路の確保 ・危険道路の交通規制 ・災害広報体制の確立及び災害広報の実施 ・災害救助法適用に係る諸体制の確立 ・避難所開設の支援体制の確立 ・避難所開設情報、安否情報等の広報開始 ・義援金受付窓口の設置 ・緊急復旧工事に係る体制の準備 	<ul style="list-style-type: none"> ・災害対策本部の設置 ・県に被害状況の報告 ・県、関係機関等との情報交換 ・医療救護班の派遣 ・緊急道路の確保 ・危険道路の交通規制 ・災害救助法適用に係る諸体制の確立 ・避難所の開設準備 ・避難所の開設、避難指示 ・他団体・機関等からの応援受入窓口の設置 ・医療用水の配給体制の確立 ・災害広報活動の実施 ・避難所開設情報、安否情報等の広報体制確立 ・義援金受付窓口の設置 ・緊急復旧工事に必要な体制の準備 	<ul style="list-style-type: none"> ・消火・救急・救助活動 ・県、市への災害情報、対応状況の連絡 ・関係機関との情報交換 ・他市、他県の応援要請、受入窓口の開設 ・応援部隊の受入
救援対策前期 （おおむね12時間以内）	<ul style="list-style-type: none"> ・指定行政機関に対し本部連絡員の派遣要請 ・国に被害状況の報告 ・関係機関との情報交換 ・国への応急対策協力要請 ・他の都道府県への応援派遣要請 ・他県等からの応援者の受入体制の確立 ・医療救護物資の確保 ・救護物資の確保 ・災害救助法に基づく救護活動の実施 ・生活物資の確保、供給体制の確立 ・救援物資の受入れ、配給体制の確立 ・緊急物資輸送ルートの確保 ・緊急輸送車両の確認証明書の発行 ・海上輸送に係る支援の要請 ・被災建物等の安全点検 ・ボランティアの受入体制の確立 ・県外受入医療機関の確保、情報提供 ・義援金受付 ・防疫実施体制の確立 ・応急復旧工事開始 ・災害応急復旧に必要な建設機械の調達 	<ul style="list-style-type: none"> ・県に被害状況の報告 ・県、他市町村への応援要請 ・関係機関との情報交換 ・災害救助法に基づく避難者救護対策の実施 ・救助物資の受入、配給 ・輸送物資ルートの確保 ・避難所等の建築物の安全点検 ・医療救護所の開設 ・防疫の実施 ・ボランティアの活動体制の確立 ・避難所の運営体制の確立 ・遺体処理体制の確立 ・瓦礫、ごみ処理体制の確立 ・義援金の受付 ・避難所開設情報、安否情報等の広報実施 ・応急復旧工事の実施 	<ul style="list-style-type: none"> ・消火・救急・救助活動 ・県、市への災害情報、対応状況の連絡 ・県、関係機関との情報交換 ・応援部隊の受入

	県	市	消防本部
緊急対策後期 (発災後3日以内)	<ul style="list-style-type: none"> ・国への被害状況報告 ・関係機関との情報連絡 ・被害現地の実情調査の実施 ・危険箇所等の応急措置実施 ・ボランティアの受入開始 	<ul style="list-style-type: none"> ・県への被害状況の報告 ・関係機関等との情報交換 ・災害救助法に基づく各種対策の実施 ・避難所、救護所の本格的運営 ・災害広報の本格的実施 ・ボランティアの受入開始 (避難所運営、物資配給、炊出し医療救護、危険建物判定、介護等) ・相談窓口の設置(住居あっせん) ・遺体安置所の設置 ・死体の埋葬 ・応急復旧工事に着手 ・広報活動の実施 ・家屋被災の調査体制の確立 ・在宅要援護者に対する支援活動開始 	<ul style="list-style-type: none"> ・消火・救急・救助活動 ・行方不明者の捜索活動 ・県、市への災害情報、対応状況の連絡 ・県、関係機関との情報交換
応急復旧期 (1か月以内)	<ul style="list-style-type: none"> ・被害調査 ・国への被害状況報告 ・復旧計画策定 ・国への要望 ・国、国会議員の視察対応(資料作成) ・仮設住宅建設着手 ・公営住宅入居事務開始 ・災害弔慰金、災害障害見舞金の支給開始 ・被災者への生活資金の貸付け開始 (生業資金、生活福祉資金、母子福祉資金、寡婦福祉資金、災害援護資金) ・在宅要援護者に対する支援活動開始 ・避難所での巡回健康相談開始 ・激甚災害指定に係る作業 ・各種相談窓口の設置 (住宅相談(融資等)、健康・医療、福祉、生活、教育、雇用、中小企業、就職) ・中小企業、農林漁業者への融資開始 ・税金の減免手続き等の開始 ・応急復旧関係技術職員のあっせん調整 ・復旧工事開始 	<ul style="list-style-type: none"> ・被害調査 ・国、国会議員等の視察対応 ・復旧計画策定 ・国、県への要請 ・義援金の受け取り ・義援金の配分 ・罹災住宅の調査 ・罹災証明書の発行 ・被災住宅の処理開始 ・災害弔慰金、災害障害見舞金の支給開始 ・被災者への生活資金の貸付け開始 (生業資金、生活福祉資金、母子福祉資金、寡婦福祉資金、災害援護資金等) ・合同慰霊祭 ・応急復旧工事に本格的に着手 ・公営住宅へのあっせん開始 ・生活必需品の確保、提供 ・応急教育の実施 ・避難所での巡回健康相談開始 ・激甚災害指定に係る作業 ・各種相談窓口の設置 (住宅相談、健康・保険、福祉、生活、教育雇用、中小企業) ・税金の減免手続き等の開始 	<ul style="list-style-type: none"> ・行方不明者の捜索活動 ・火災原因調査 ・被害調査 ・救急搬送証明書の発行 ・火災による罹災証明書の発行

■ 2-5-2 勤務時間外での地震発生への対応フロー図



●通信施設

■ 2-6-1 市防災行政無線（移動系）の現況

	出力	基（台数）	備考
I P 無線	-	26	基地局 1、防災危機管理課 8、総務班 1、情報発信班 5、土木調査班 10、野島 1
陸上移動局 （携帯用）	1 W	7	防災相互無線 466.775MHz 5 158.35MHz 2

■ 2-6-2 市防災行政無線（同報系）の現況

局 種								周波数 (MHz) 区分					
親	親局	中	中継局	再	再送信子局	屋	屋外拡声子局	CA	CATV接続用屋外拡声子局	①	②	③	④
										①58.475	②65.330	③61.745	④61.925

局No.	局種	設置場所	呼出名称		周波数区分	アンサーバック	出力	相手局	時差区分	備考
	親	防府市役所	ぼうさいほうふし		①		10w	中継局 再送信子局 屋外拡声子局	-	-
	予備親	防府市消防本部			①					
	中	山口尾	ぼうさいほうふし	やまぐちおちゅうけい	① ②		0.1w 10w	親局 子局	-	-
01	再 屋	富海公民館	ぼうさいほうふし	とのみ	① ③	有	2w 0.1w	親局 子局	A	-
18	再 屋	中関公民館	ぼうさいほうふし	なかのせき	① ④	有	0.1w 0.1w	親局 子局	A	-
53	再 屋	大繁枝会館	ぼうさいほうふし	おおしげし	① ③	有	0.1w 0.1w	親局 子局	B	-
02	屋	牟礼福祉センター	ぼうさいほうふし	むれふくしせんたー	①	有	0.1w	親局	A	親局配下
03	屋	牟礼公民館	ぼうさいほうふし	むれこうみんかん	①	有	0.1w	親局	A	親局配下
04	屋	牟礼中学校		-	①	-	-		B	親局配下
05	屋	江泊会館		-	①	-	-		B	親局配下
06	屋	農業大学		-	①	-	-		A	親局配下
07	屋	文化福祉会館	ぼうさいほうふし	ぶんかふくしかいかん	①	有	0.01w	親局	A	親局配下
08	屋	国府中学校		-	①	-	-		A	親局配下
09	屋	サイクリングターミナル		-	①	-	-		A	親局配下
10	屋	桑山中学校		-	①	-	-		A	親局配下
11	屋	新田小学校		-	①	-	-		A	親局配下
12	屋	宮市福祉センター前公園	ぼうさいほうふし	みやいちふくしせんたー	①	有	0.01w	親局	A	親局配下
13	屋	古祖原公園		-	①	-	-		A	親局配下
14	屋	向島公民館	ぼうさいほうふし	むこうしまこうみんかん	①	有	0.1w	親局	A	親局配下
15	屋	小田児童公園	ぼうさいほうふし	こだじどうこうえん	①	有	0.1w	親局	A	親局配下
16	屋	ゆうあい地域交流ホーム	ぼうさいほうふし	ゆうあいちいきこうりゅうほーむ	①	有	0.1w	親局	A	親局配下
17	屋	野島漁村センター	ぼうさいほうふし	のしまぎょそんせんたー	①	有	2w	親局	A	親局配下
19	屋	新田公民館	ぼうさいほうふし	しんでんこうみんかん	①	有	0.1w	親局	B	親局配下
22	屋	西浦公民館	ぼうさいほうふし	にしのうらこうみんかん	①	有	0.1w	親局	A	親局配下
23	屋	勝間公民館	ぼうさいほうふし	かつまこうみんかん	①	有	0.01w	親局	B	親局配下
24	屋	華城公民館	ぼうさいほうふし	はなぎこうみんかん	①	有	0.01w	親局	A	親局配下
25	屋	公設青果市場		-	①	-	-		A	親局配下

局No.	局種	設置場所	呼出名称		周波数区分	アンサーバック	出力	相手局	時差区分	備考
28	屋	玉祖福祉センター	ぼうさいほうふし	たまのやふくしせんたー	①	有	0.1w	親局	A	親局配下
29	屋	右田福祉センター	ぼうさいほうふし	みぎたふくしせんたー	①	有	0.01w	親局	B	親局配下
30	屋	右田公民館	ぼうさいほうふし	みぎたこうみんかん	①	有	0.01w	親局	A	親局配下
31	屋	田ノロ会館		-	①	-	-		A	親局配下
33	屋	巨西会館		-	①	-	-		A	親局配下
36	屋	華浦公民館	ぼうさいほうふし	かほこうみんかん	①	有	0.01w	親局	B	親局配下
37	屋	自由ヶ丘中央広場	ぼうさいほうふし	じゆうがおかちゅうおう	①	有	0.1w	親局	A	親局配下
39	屋	末田自治会公園		-	①	-	-		B	親局配下
40	屋	黄金通集会所		-	①	-	-		A	親局配下
41	屋	小茅会館		-	①	-	-		A	親局配下
42	屋	開作西自治会館		-	①	-	-		A	親局配下
43	屋	滝鶴台婦人生誕地公園		-	①	-	-		B	親局配下
44	屋	和田峪会館		-	①	-	-		A	親局配下
50	屋	勝坂植樹帯		-	①	-	-		A	親局配下
51	屋	松崎公民館	ぼうさいほうふし	まつざきこうみんかん	①	有	0.01w	親局	B	親局配下
52	屋	小島遠ヶ崎会館		-	①	-	-		A	親局配下
54	屋	大原自治会館	ぼうさいほうふし	おおほらじちかいかん	①	有	2w	親局	A	親局配下
58	屋	華浦小学校	ぼうさいほうふし	かほしょうがっこう	①	有	0.01w	親局	A	親局配下
60	屋	右田小学校	ぼうさいほうふし	みぎたしょうがっこう	①	有	0.01w	親局	A	親局配下
57	屋	富海漁協			①				B	親局配下
59	C A	開出西			①				A	親局配下
26	屋	小野公民館	ぼうさいほうふし	おのこうみんかん	②	有	1w	山口尾中継局	A	山口尾配下
27	屋	真尾公会堂		-	②	-	-		B	山口尾配下
45	屋	鈴屋地区自治会ホール		-	②	-	-		A	山口尾配下
46	屋	中山公会堂	ぼうさいほうふし	なかやまこうかいどう	②	有	1w	山口尾中継局	B	山口尾配下
47	屋	西組公会堂	ぼうさいほうふし	にしぐみこうかいどう	②	有	1w	山口尾中継局	A	山口尾配下
48	屋	久兼上自治会	ぼうさいほうふし	ひさかねかみじちかい	②	有	2w	山口尾中継局	A	山口尾配下
49	屋	本畑公会堂	ぼうさいほうふし	ほんばたこうかいどう	②	有	2w	山口尾中継局	A	山口尾配下
38	屋	戸田山増圧ポンプ場	ぼうさいほうふし	へたやまぼんぶじょう	③	有	0.01w	富海再送信子局	A	富海配下
20	屋	中浦自治会館		-	④	-	-		A	親局配下
21	屋	善正寺		-	④	-	-		B	親局配下
32	屋	大道公民館	ぼうさいほうふし	だいどうこうみんかん	③	有	0.01w	大繁枝再送信子局	A	大繁枝配下
34	屋	東畑会館	ぼうさいほうふし	ひがしはたかいかん	③	有	0.1w	大繁枝再送信子局	A	大繁枝配下
35	屋	防府西高等学校		-	③	-	-		A	大繁枝配下
55	屋	西山会館		-	③	-	-		B	大繁枝配下
56	屋	上之庄自治会館		-	③	-	-		A	大繁枝配下

■ 2-6-3 消防無線一覽

局種別	周波数帯	出力	基数	備考
陸上移動局 (車載無線)	150MHz帯	10W	6	防災相互波
陸上移動局 (携帯無線)	150MHz帯	5W	8	防災相互波
陸上移動局 (署活動系)	400MHz帯	1W	66	うち防災相互波9
備考				

【デジタル波】

局種別	周波数種別	出力	基数	備考
基地局	活動波 主運用波 統制波	20W	2	消防本部 大平山局舎
固定局	簡易多重	0.19W	2	消防本部 大平山局舎
陸上移動局 (可搬型)	活動波 主運用波 統制波	5W	1	
陸上移動局 (卓上型)		5W	3	
陸上移動局 (車載無線)		5W	27	
陸上移動局 (携帯無線)		2W	43	

■ 2-6-4 災害時の電話・電報施設の利用

1 一般電話及び電報

事 項	対 策
非常緊急用電話の承認	市においては、災害時における非常通話等の迅速、円滑を図り、かつ輻輳を避けるため、加入電話をもってあらかじめ「災害時優先電話」として、西日本電信電話(株)山口支店から承認を受けている。
非常・緊急扱い電報	<p>天災、事変その他の非常事態が発生し、又は発生するおそれがある場合の電報については、「非常扱いの電報」として、全ての電報に優先して取扱われる。また、非常電報で発信するものを除き、公共の利益のため、緊急を要する事項を内容とする電報については、「緊急扱い電報」とし、他の電報（「非常扱いの電報」を除く。）に先立って取扱われる。</p> <p>非常扱いの電報又は緊急扱いの電報は、受付電話番号115番に申し出る。その際、発信人は、その旨を電報サービス取扱所に申し出るものとする。</p>

2 専用電話

<p>災害時において、通常の通信ができないとき、又は困難なときは、他の機関が設置する専用電話を使用して、通信の確保を図る。</p> <p>利用できる施設としては、警察電話、消防電話、水防電話、航空保安電話、海上保安電話、気象電話、鉄道・軌道電話及び電気事業電話があり、利用方法については下記による。</p>	
一般的使用	有線電気通信法（昭和28年法律第96号）により市、県及び防災関係機関は、災害の予防若しくは救援、交通、通信若しくは電力の供給の確保又は秩序の維持のために必要な場合に、他機関が設置する専用通信施設を利用して、通信の確保を図るものとする。
災対法の規定に基づく使用	市長及び知事が、市民、関係機関に対し、緊急かつ特別に通知、要請、伝達、警告を行う必要がおきたとき、又は指定行政機関の長、指定地方行政機関の長、知事及び市長が応急措置の実施に当たり、必要な通信のため緊急かつ特別の必要があるときは、他の機関が設置する専用電話を使用して通話の確保を図るものとする。

なお、使用するに当たっての必要事項については、次のとおりである。

ア 使用者、通信内容、使用条件、事前協議

使用者	使用条件等	災対法第57条	災対法第79条	他の法律に特別の定めがあるもの
市長	通信内容	1 法令の規定により、災害に関する予報、警報の通知を受けたとき（災対法第56条）。 2 自ら災害に関する予報、警報を知ったとき（災対法第56条）。 3 法令の規定により、自ら災害に関する警報をしたとき（災対法第56条）。 4 知事から上掲による通知を受けたとき（災対法第56条）。 5 1～4の場合における、市民その他関係ある公私の団体に対する伝達（災対法第56条）。 ※上記の場合において予想される災害事態及びこれに対してとるべき避難のための立退きの準備その他の措置について必要な通知又は警告（災対法第56条）。	災害が発生した場合において、その応急措置の実施に必要な通信のため緊急かつ特別の必要があるとき。	消防法 第18条 消防組織法 第41条 水防法 第20条 電波法 第52条
	使用条件	1～5が緊急を要するものである場合において、その通信のため特別の必要があるとき（災対法第57条）。		
	事前協議	利用する場合の手続きについては、あらかじめ関係機関と協議して定める（災害対策基本法施行令第22条）。	利用に際しては、関係機関との手続きについての事前の協議は要件としていないが、災害時における通信は、それぞれの関係機関自体の緊急通信も輻輳するものであるから、左に準じた配慮を行い、通信確保の迅速化を図るものとする。	

(注) 1 法令の規定による災害に関する予報、警報の通知要領

(1) 知事の場合=気象業務法第15条、消防法第22条、水防法第10条の2

(2) 市長の場合=気象業務法第15条、消防法第22条、水防法第10条の3

2 自ら災害に関する警報

知事の場合=水防法第11条、特定目的ダム法第32条

市長の場合=消防法第22条、気象業務法第23条

3 自ら災害に関する予報、警報を知る。

市長の場合=ラジオ、テレビ、災対法第54条(発見者の通報)

4 法令の規定により自ら災害に関する警報

市長の場合=消防法第22条、気象業務法第23条

イ 使用手続き

警察通信設備の使用	「災害対策基本法に基づく通信設備の優先利用等に関する協定」による。
JR西日本設備の使用	「災害対策基本法に基づく通信設備の利用等に関する協定」による。
他の機関の専用通信の使用	使用しようとする理由、通信の内容及び発信者、受信者等の要件を示して当該通信設備設置機関の責任者に申し出るものとする。

3 携帯電話の使用

市は、情報の収集伝達又は応急対策を円滑に行うための手段として、携帯電話の効果的な使用を行う。

■ 2-6-5 災害時の非常通信の利用

事 項	措 置 事 項
非常通信の利用	<p>市、県及び防災関係機関は、有線通信が途絶し、利用することができないとき又は利用することが著しく困難であるときは、他機関の無線通信施設を利用し、通信の確保を図るものとする。</p> <p>この場合の要件としては、地震、台風、洪水、津波、雪害、火災、暴動その他非常事態が発生し、又は発生するおそれがある場合において、人命の救助、災害の救援、交通通信の確保又は秩序の維持のために行われる場合に限られる。</p> <p>1 非常通信の発受</p> <p>非常通信は、無線局の免許人自らが発信、受信するほか、防災関係機関から依頼に応じて発信、受信する。</p> <p>また、免許人は、防災関係機関以外の者から人命の救助に関する通報及び急迫の危険又は緊急措置に関する通報の依頼を受けた場合は、非常通信実施の是非について判断の上、発信する。</p> <p>2 非常通信協議会</p> <p>非常通信（無線・有線）の利用を円滑、的確に実施するため、「非常通信協議会」が設置されている。</p> <p>(1) 中央非常通信協議会（会長：総務省総合通信基盤局長）</p> <p>(2) 中国地方非常通信協議会（会長：中国総合通信局長）</p> <p>非常通信協議会では、県・市町の防災行政無線局が被災し、あるいは有線通信が途絶し、利用することができないときを想定して、他機関の自営通信システムを利用した「中央通信ルート（県と国を結ぶルート）」及び「地方通信ルート（市町と県を結ぶルート）」を策定している。</p> <p>これらの非常通信ルートの利用に当たっては、あらかじめマニュアル等を作成しておくものとする。</p> <p>(3) 防府土木建築事務所（連絡先 22-3485）</p> <p>(4) 国土交通省山口河川国道事務所（連絡先 22-1785）</p> <p>(5) 徳山海上保安部三田尻中関分室（連絡先 23-9898）</p> <p>(6) 防府警察署（連絡先 25-0110）</p> <p>3 非常通信利用に係る依頼文等</p> <p>次の方法により最寄りの無線局に「非常」と表示して差し出す。</p> <p>(1) 非常通信用紙又は適宜の用紙に、あて先の住所・氏名、電話番号、本文及び発信者の住所・氏名を記載すること。</p> <p>(2) 本文は、カタカナ又は普通の文章形式で、できる限り簡略化し、なるべく200字以内にまとめること。</p> <p>4 非常通報の発信を行う無線局及び移動無線局の派遣等</p> <p>(1) 非常通信協議会所属の無線局及びいずれの無線局からも発信できる。</p> <p>(2) 陸上移動無線局の派遣</p> <p>有線通信が利用できない状況にあり、かつ付近に利用できる無線局が存在しない場合等に対処するため、非常通信協議会は、無線局設置機関と協議して、所属の陸上移動無線局の派遣を措置するものとする。</p> <p>(3) 船舶無線局の利用</p> <p>陸上無線局による非常通信の確保が困難な場合等には、入港中の漁船、商船等の船舶無線局に対して発信を依頼することができる。</p>

事 項	措 置 事 項
非常通信の利用	<p>5 非常無線・有線に共通する事項</p> <p>(1) 非常通報の伝送に要する料金</p> <p>ア NTT以外の無線局に依頼するときは、原則として無料である。</p> <p>イ 伝送途上において、発信局、着信局のうち1局でもNTT所属の取扱局が関係すると、「料金免除扱いの電報」を除いて、全て有料となる。</p> <p>(2) 非常通信として取扱う通信の内容</p> <p>非常通信（無線・有線）として取扱える通信の内容は、次に掲げるもの又はこれに準ずるものであればよいことになっている。</p> <p>ア 人命の救助に関するもの</p> <p>イ 天災の予警報（主要河川の水位を含む。）及び天災その他の災害に関するもの</p> <p>ウ 緊急を要する気象、地震、火山等の観測資料</p> <p>エ 電波法（昭和25年法律第131号）第74条第1項に基づく実施の指令及びその他の指令</p> <p>オ 非常事態に際しての事態の収拾、復旧、交通制限、その他の秩序の維持又は非常事態に伴う緊急措置に関するもの</p> <p>カ 暴動に関する情報連絡及びその緊急措置に関するもの</p> <p>キ 非常災害時における緊急措置を要する犯罪に関するもの</p> <p>ク 遭難者救護に関するもの</p> <p>ケ 非常事態発生の場合における列車運転、鉄道輸送に関するもの</p> <p>コ 鉄道路線、道路、電力設備、電信電話回線の破壊又は障害の状況及びその修理復旧のための資材の手配及び運搬、要員の確保その他緊急措置に関するもの</p> <p>サ 中央防災会議、同事務局、地方防災会議、緊急災害対策本部、非常災害対策本部及び災害対策本部相互間に発受する災害救援その他緊急措置に要する労務、施設、設備、物資及び資金の調達、配分、輸送等に関するもの</p> <p>シ 救助法第7条及び災対法第71条第1項の規定に基づき、県知事から医療、土木建築工事又は輸送関係者に対して発する従事命令に関するもの。</p>
防災相互通信用無線	<p>1 石油コンビナート等の大量油流出事故等が発生した場合に、円滑かつ的確な応急対策を関係機関が実施するため、県、関係市町、消防、警察、海上保安庁等相互間の通信連絡手段として、「防災相互通信用無線」をそれぞれが常置している。</p> <p>2 この無線は、陸上移動局及び携帯局で構成され、移動範囲は当該無線局の目的を達成するために必要な陸上、海上又は空域となっていることから、当該地域の災害応急対策に必要な情報収集、連絡は、これを使用するなどして、通信の確保を図るものとする。</p>
災害対策用移動通信機器等の借用	<p>1 総務省（中国総合通信局）では、非常災害時において災害の応急復旧用に必要な通信を用途とする「災害対策用移動通信機器」を備蓄し、要請があった場合には、迅速に被災地に搬入できる体制を整備するとともに、電気通信事業者に対しては、携帯電話等の貸出しの要請を行う体制の整備を行っている。</p>

事 項	措 置 事 項				
災害対策用移動通信機器等の借用	<p>【総務省が所有する災害対策用機器】</p> <table border="1" data-bbox="395 277 1386 450"> <thead> <tr> <th data-bbox="395 277 687 327">種 類</th> <th data-bbox="687 277 1386 327">貸 与 条 件 等</th> </tr> </thead> <tbody> <tr> <td data-bbox="395 327 687 450">簡易無線、MCA 無線、衛星携帯電話（簡易無線局等）</td> <td data-bbox="687 327 1386 450">機器貸与：無償 新規加入料：不要 基本料・通話料：不要</td> </tr> </tbody> </table> <p>2 市は、必要に応じ、中国総合通信局に対し、貸し出しに係る要請を行い、貸与を受けるものとする。</p>	種 類	貸 与 条 件 等	簡易無線、MCA 無線、衛星携帯電話（簡易無線局等）	機器貸与：無償 新規加入料：不要 基本料・通話料：不要
種 類	貸 与 条 件 等				
簡易無線、MCA 無線、衛星携帯電話（簡易無線局等）	機器貸与：無償 新規加入料：不要 基本料・通話料：不要				
臨時災害放送機器の借用	<p>1 総務省（中国総合通信局）では、「臨時災害放送用機器」を備蓄し、要請があった場合には、迅速に被災地の搬入できる体制を整備している。</p> <p>【中国総合通信局に配備されている臨時災害放送機器】</p> <table border="1" data-bbox="395 703 1386 875"> <thead> <tr> <th data-bbox="395 703 687 752">種 類</th> <th data-bbox="687 703 1386 752">貸 与 条 件 等</th> </tr> </thead> <tbody> <tr> <td data-bbox="395 752 687 875">臨時災害放送用機器（FM 送信機）</td> <td data-bbox="687 752 1386 875">機器貸与：無償 注 他の総合通信局に配備されている臨時災害放送機器についても、貸与可能である。</td> </tr> </tbody> </table> <p>2 市は、必要に応じ、中国総合通信局に対し、貸し出しに係る要請を行い、貸与を受けるものとする。</p>	種 類	貸 与 条 件 等	臨時災害放送用機器（FM 送信機）	機器貸与：無償 注 他の総合通信局に配備されている臨時災害放送機器についても、貸与可能である。
種 類	貸 与 条 件 等				
臨時災害放送用機器（FM 送信機）	機器貸与：無償 注 他の総合通信局に配備されている臨時災害放送機器についても、貸与可能である。				
災害対策用移動電源車の借用	<p>1 総務省（中国総合通信局）では、非常災害時において通信・放送設備の電源供給が途絶又はそのおそれが生じた場合、防災行政無線等を運用する地方公共団体に移動電源車を貸し出し、電源の応急確保を行うことにより、通信の確保を行う体制を整備している。</p> <p>【中国総合通信局に配備されている移動電源車】</p> <table border="1" data-bbox="395 1211 1386 1420"> <thead> <tr> <th data-bbox="395 1211 687 1261">種 類</th> <th data-bbox="687 1211 1386 1261">貸 与 条 件 等</th> </tr> </thead> <tbody> <tr> <td data-bbox="395 1261 687 1420">中型移動電源車 1 台（発電容量 100kVA）</td> <td data-bbox="687 1261 1386 1420">車両貸与：無償 運用経費：要 （注） 他の総合通信局に配備されている移動電源車についても、貸与可能である。</td> </tr> </tbody> </table> <p>2 市は、必要に応じ、中国総合通信局に対し、貸し出しに関する要請を行い、貸与を受けるものとする。</p>	種 類	貸 与 条 件 等	中型移動電源車 1 台（発電容量 100kVA）	車両貸与：無償 運用経費：要 （注） 他の総合通信局に配備されている移動電源車についても、貸与可能である。
種 類	貸 与 条 件 等				
中型移動電源車 1 台（発電容量 100kVA）	車両貸与：無償 運用経費：要 （注） 他の総合通信局に配備されている移動電源車についても、貸与可能である。				

●観測・予報情報等

■ 2-7-1 水位観測所及び通報水位・警戒水位

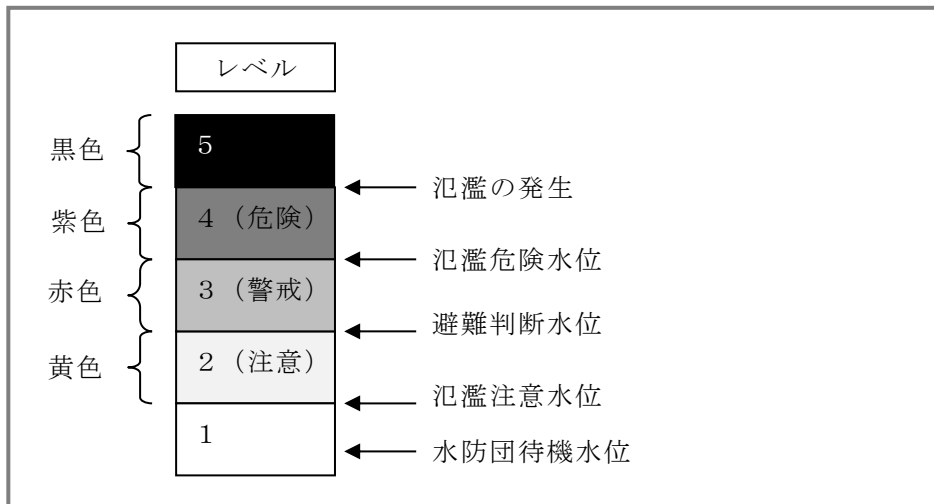
1 国土交通省山口河川国道事務所

番号	河川名	観測所名	位置	水防団待機水位 (m)	氾濫注意水位 (m)	氾濫危険水位 (m)	堤防高		所管	電話番号
							左岸 (m)	右岸 (m)		
1	佐波川	西浦	防府市西浦						国土交通省	22-1785
2	〃	新橋	〃新橋町	2.7	3.4	4.6	7.4	6.9	〃	〃
3	〃	真尾	〃真尾						〃	〃
4	〃	漆尾	山口市徳地伊賀地	2.3	3.4	4.0	7.2	5.0	〃	〃

※ 佐波川の水位の危険度レベルについて

新橋、人丸橋、睦美橋、中央橋、二の宮橋、出雲合橋の橋脚に、洪水の危険度が分かる量水板が設けられています。

量水板は、「氾濫注意水位（黄）」「避難判断水位（赤）」「氾濫危険水位（紫）」として色分けしてあります。量水板については新しい配色に順次更新する予定です。



2 山口県防府土木建築事務所

河川名	観測所名	位置	水防団待機水位 (通報水位) (m)	氾濫注意水位 (警戒水位) (m)	氾濫危険水位 (洪水特別警戒水位) (m)	堤防高		所管	電話番号
						左岸 (m)	右岸 (m)		
柳川	柳川	防府市大字江泊1804-4地先	1.1	1.7	1.8	4.5	4.0	山口県	22-3485
馬刀川	馬刀川	防府市敷山町1-1	0.5	0.9	1.0	2.0	1.9	同上	〃

■ 2-7-2 雨量観測所

1 国土交通省山口河川国道事務所

番号	水系名	観測所名	位置	所管	電話番号	備考
1	佐波川	防府	防府市国衙1丁目 10-20	国土交通省	22-1785	国土交通省 (国道含む)
2	〃	真尾	〃 大字真尾字小 池 454	〃	〃	〃

2 山口県防府土木建築事務所

番号	観測所名	位置	所管	電話番号	備考
1	防府土木雨量局	防府市駅南町 13-40	山口県	22-3485	
2	大平山雨量局	防府市大字富海字藤兵衛ヶ谷 517-5	〃	〃	
3	野島雨量局	防府市大字野島 685-9	〃	〃	

3 下関地方气象台（地域気象観測所）

観測所名	位置	電話番号	備考
防府	防府市大字植松	083-234-4007 (下関地方气象台)	

4 防府市消防本部

位置	設置箇所	電話番号	備考
防府市佐波二丁目 11-25	本庁舎屋上	24-0119	参考数値

■ 2-7-3 風速計一覽

1 防衛省

位 置	所 有 者 名	電 話 番 号
防府市田島	航 空 自 衛 隊 防 府 北 基 地	22-1950

2 下関地方气象台（地域気象観測所）

位 置	電 話 番 号
防府市大字植松	083-234-4007（下関地方气象台）

3 海上保安庁

位 置	所 有 者 名	電 話 番 号
防府市大字野島（周防野島灯台）	徳 山 海 上 保 安 部	0834-31-0110

4 山口県

位 置	所 有 者 名	電 話 番 号
防府市浜方二ノ榭（中関観測局）	防 府 土 木 建 築 事 務 所	22-3485
防府市新田（三田尻観測局）	防 府 土 木 建 築 事 務 所	22-3485

5 防府市消防本部

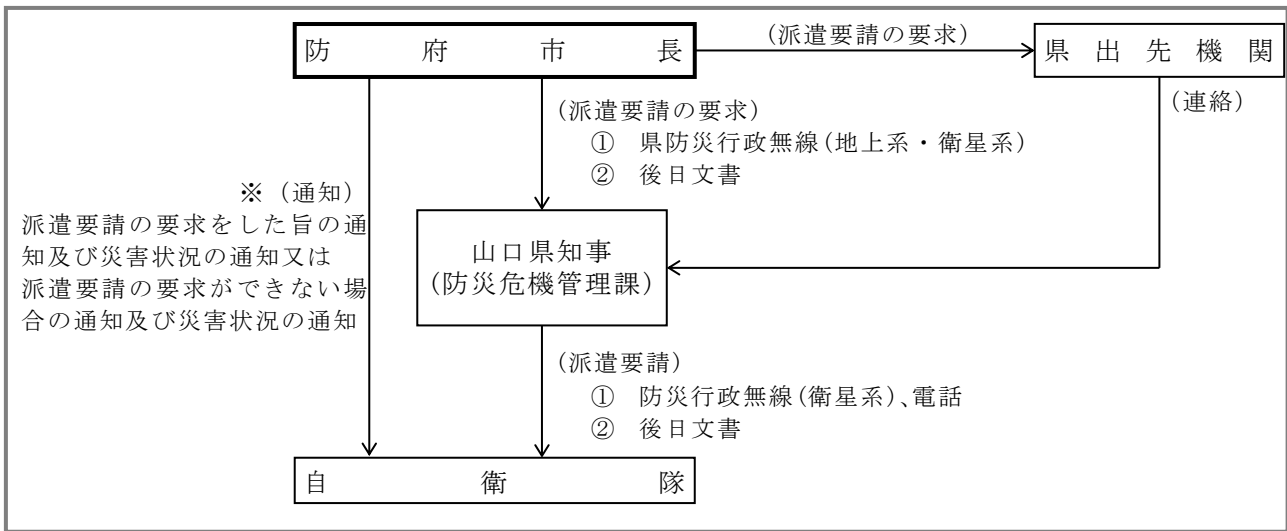
位 置	設 置 箇 所	電 話 番 号	備 考
防府市佐波二丁目 11-25	本 庁 舎 屋 上	24-0119	参考数值

■ 2-7-4 潮位観測所一覽

港 湾 名	観 測 所	位 置	所 管 名	電 話 番 号
三田尻中関港	中関港観測局	防府市浜方二ノ榭	防府土木建築事務所	22-3485

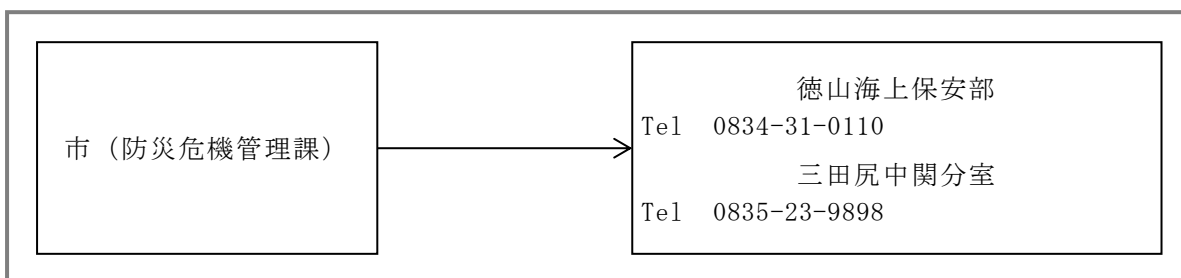
● 防災組織

■ 2-8-1 自衛隊の派遣要請の流れ及び連絡窓口



陸上自衛隊	第 17 普通科連隊	山口市	083-922-2281 (内線 232) 防災無線 (衛星系) 217
	第 13 旅団	広島県	082-822-3101 防災無線 (衛星系) 034-101-941-157
	中部方面総監部	兵庫県	072-782-0001
海上自衛隊	小月教育航空群	下関市	083-282-1180 防災無線 (衛星系) 218
	第 31 航空群	岩国市	0827-22-3181
	下関基地隊	下関市	083-286-2323
	呉地方総監部	広島県	0823-22-5511 防災無線 (衛星系) 034-101-89-158
	佐世保地方総監部	長崎県	0965-23-7111
航空自衛隊	第 12 飛行教育団	防府市	0835-22-1950 (内線 231)
	航空教育隊	防府市	0835-22-1950 (内線 431)
	西部航空方面隊	福岡県	092-581-4031 (内線 2348)
	第 3 術科学校	福岡県	093-223-0981

■ 2-8-2 徳山海上保安部の連絡窓口



●医療・保健

■ 2-9-1 救急告示病院

【救急告示病院】

令和3年8月1日現在

病院又は診療所名	所在地	電話	診療科目	病床数
県立総合医療センター	防府市大字大崎 10077	22-4411	内・循・消・呼・神・神内・産婦・乳腺・血・泌・糖内・代内・皮・耳・眼・外・心外・整・脳外・形・小外・小・新生・歯外・歯・麻・放・リハ・救急	504 ※
山口博愛病院	〃 お茶屋町 2-12	22-2310	内・循・血・外・整・神内・皮・呼・消・糖内・代内・アレ・放	98
三田尻病院	〃 〃 町 3-27	22-1110	内・循・消・呼・血・糖内・腎・透析・神内・泌・皮・眼・外・乳腺・整・脳外・小・口腔・歯・アレ・放	128
緑町三祐病院	〃 緑町 1 丁目 5-29	22-3145	内・外・脳外・循・消・整・皮・眼・リハ	86
松本外科病院	〃 天神 2 丁目 1-44	22-1409	外・消・循・糖内・肛・麻・内・脳外・リウ・救急・呼・リハ・泌・整	80
防府胃腸病院	〃 駅南町 14-33	22-3339	内・消・胃・外・放	120
桑陽病院	〃 車塚町 3-20	23-1781	内・消・循・透析・腎・糖内・泌・整・リハ・リウ	99

※ 感染症病床 14 を含む

■ 2-9-2 災害拠点病院等

No.	医療機関名	災害医療		救急医療		病床数	所在地	電話番号
		災害拠点病院	DMAT (チーム数)	救命救急センター	救急告示病院等			
1	山口県立総合医療センター	基幹	2	○	○	504	防府市大崎 10077	0835-22-4411
2	医療法人神徳会 三田尻病院	○	1		○	144	防府市お茶屋町 3-27	0835-22-1110
3	医療法人社団松友会 松本外科病院				○	80	防府市天神 2-1-44	0835-22-1409
4	医療法人康淳会 緑町三祐病院				○	86	防府市緑町 1-5-29	0835-22-3145
5	医療法人米沢記念 桑陽病院				○	108	防府市車塚町 3-20	0835-23-1781
6	財団法人防府消化器病センター 防府胃腸病院				○	120	防府市駅南町 14-33	0835-22-3339
7	医療法人博愛会 山口博愛病院				○	98	防府市お茶屋町 2-12	0835-22-2310

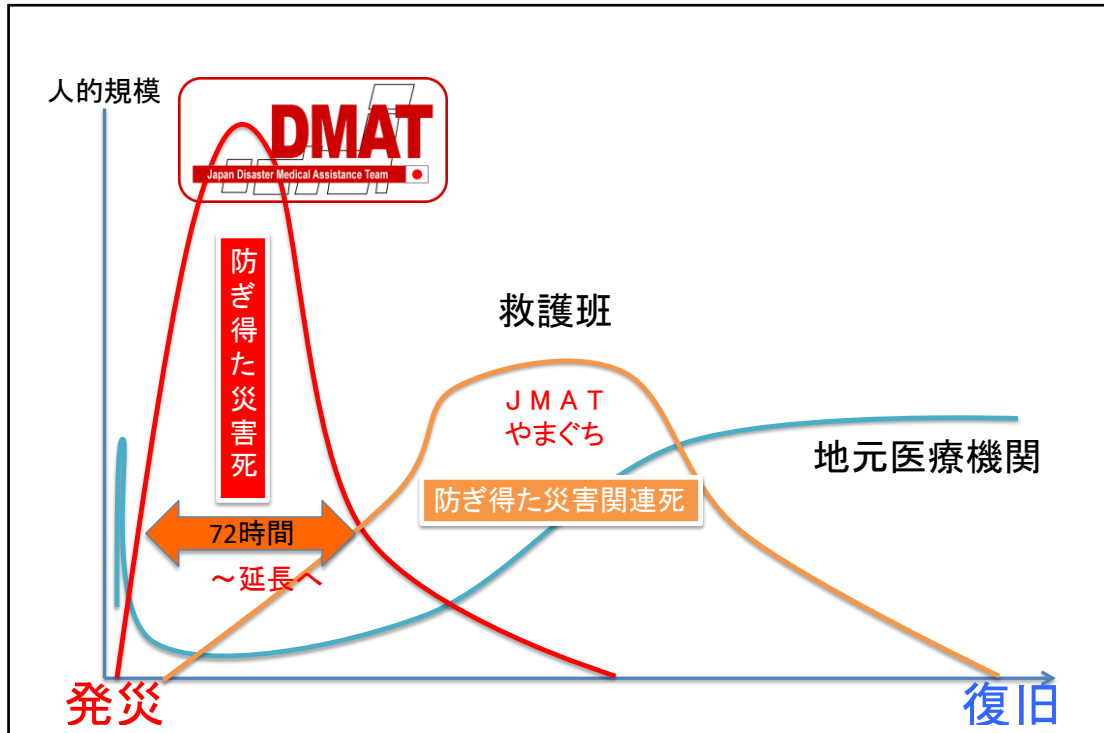
■ 2-9-3 防府市内の医療関係者の人員調

平成30年12月31日現在

医師	歯科医師	薬剤師	助産師	保健師	看護師	
					正	准
291人	86人	243人	55人	54人	1,407人	445人

■ 2-9-4 DMAT及びJMATやまぐち

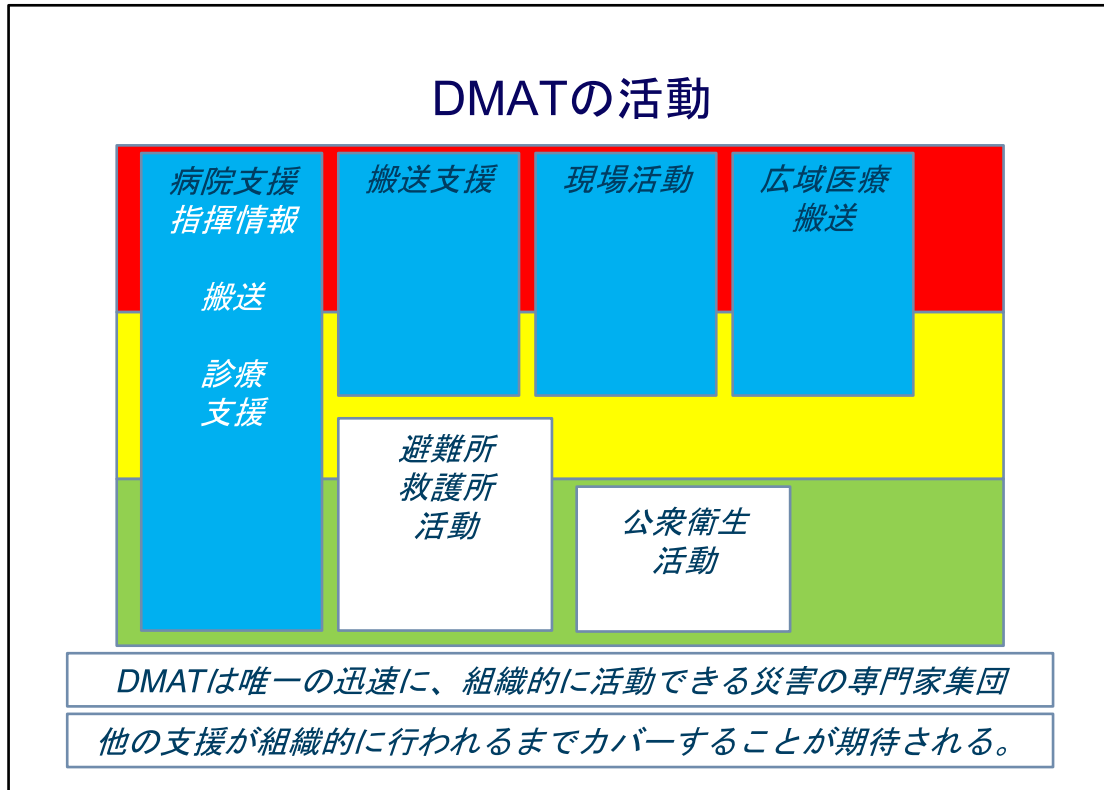
1 大規模災害時の医療体系



2 DMATの基本的機能と任務

- ◆ 被災地域内での医療情報収集と伝達
- ◆ 被災地域内でのトリアージ、応急治療、搬送
- ◆ 被災地域内の医療機関、特に災害拠点病院の支援・強化
- ◆ 広域搬送拠点医療施設 (Staging Care Unit) における医療支援
- ◆ 広域航空搬送におけるヘリコプターや固定翼機への搭乗医療チーム
- ◆ 災害現場でのメディカルコントロール

3 DMATの活動

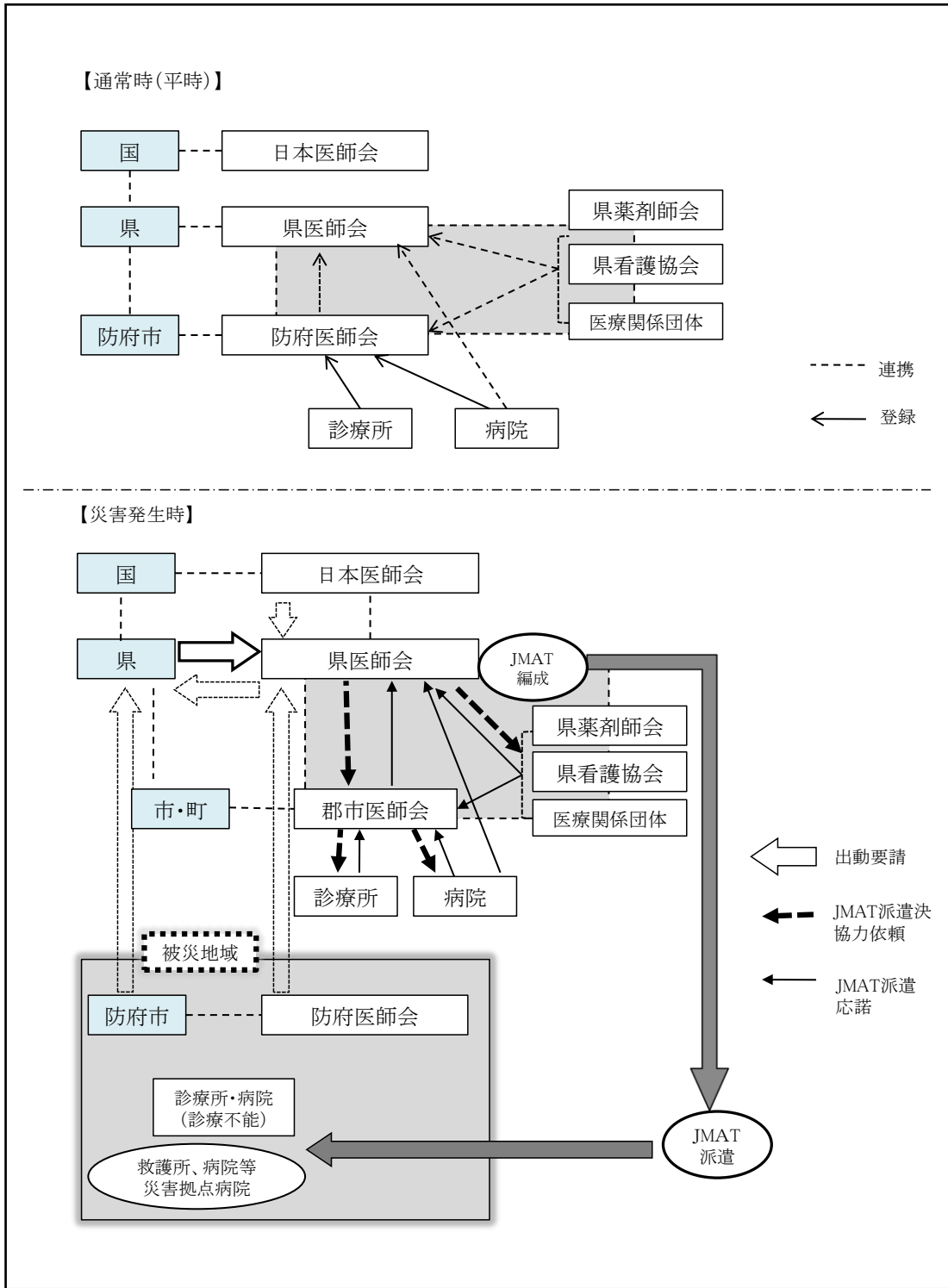


4 日本医師会の災害医療活動（JMAT）

プロフェッショナルオートノミーに基づく行動

- (1) 避難所・救護所等の被災者への医療、健康管理
- (2) 避難所等の公衆衛生対策：感染症対策、避難所の健康状態、食生活の把握と改善
- (3) 在宅患者の医療、健康管理
- (4) 派遣先地域の医療ニーズの把握と評価
- (5) 医療支援が行き届いていない地域（医療支援空白地域）の把握及び巡回診療等の実施
- (6) 現地の情報の収集・把握、共有
- (7) 被災地の医療関係者間の連絡会の設置支援
- (8) 患者移送
- (9) 再建後の被災地医療機関への引継ぎ

5 「JMATやまぐち」チーム登録・編成フロー図



■ 2-9-5 医療救護所備付物品医療品器具基準表

1 物品明細表

(救護所最低基準)

品名	規格	数量	品名	規格	数量
天幕		1	標識	60cm×130cm	1
寝台		2	赤十字旗	60cm×90cm	1
毛布		3	〃	28cm×48cm	1
担架		3	旗竿	01	1
机		1	腕章		適当
長椅子		2	手洗石けん		3
救急箱		1	手洗ブラシ		1
洗面台		2	汚物かん		1
タオル		3	救急車		1
コンロ		1	燃料		若干
椅子		2			

2 医療器具明細表

(救護所最低基準)

品名	規格	数量	品名	規格	数量
体温計		2	懐中電灯	ペンライト	1
ピンセット	無鈎	2	膿盆		1
聴診器		1			

3 救護所薬品明細票

(救護所最低基準)

品名	規格	数量	品名	規格	数量
消毒用アルコール	500ml	1	トリアージ物品		適当
副木	2組	10	ガーゼ	10m4列	10
三角布	中	10	包帯	5列	10
脱脂綿	50g	4	包帯止	100×	1
オスバン	500ml	2	片眼帯		5
絆創膏		1	生理食塩水	500ml	2
絆創膏(テープ)		1			

■ 2-9-6 県立総合医療センターの医療救護班

救 護 班	編 成 可 能 数	1 班の構成人員
県立総合医療センター	11 個班	医師 2 看護師 4 事務員 1 運転手 1

■ 2-9-7 日本赤十字病院救護班

【常備救護班の編成】

災害の発生に際し、直ちに医療救護活動が実施できるよう、常備救護班を山口赤十字病院に 6 個班、小野田赤十字病院に 2 個班編成するとともに、各施設に救護要員を登録している。

施 設	災害対策本部 要 員	救 護 班 要 員	血 液 供 給 要 員	特 殊 救 護 要 員	計
支部	1 1				1 1
山口病院	6	3 1 8			3 2 4
小野田病院	2	2 5			2 7
血液センター	4	5 1	1 2	1	6 8
計	2 3	3 9 4	1 2	1	4 3 0

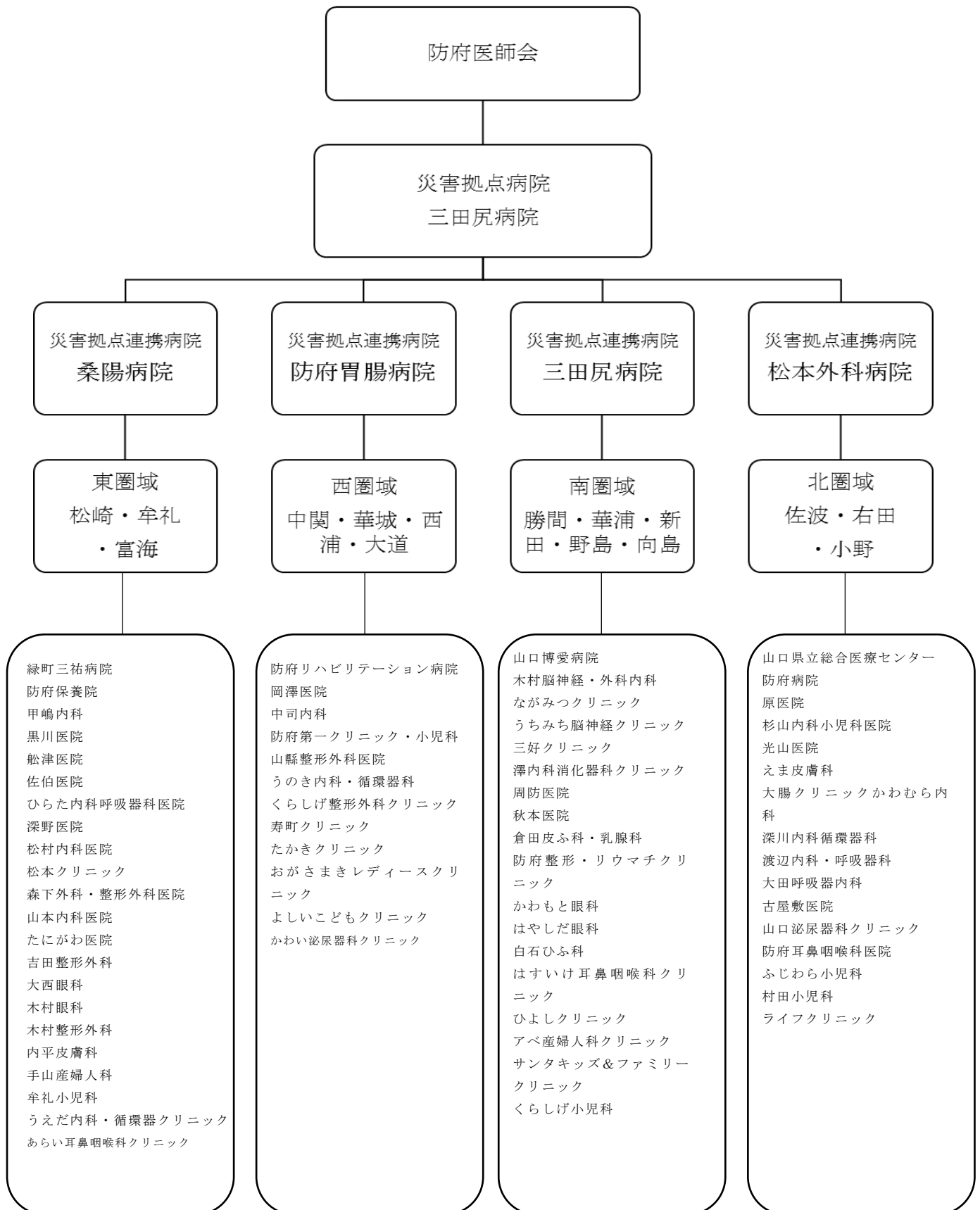
【救護班 1 個班の編成基準】

医師（班長）	看護師長	看護師	主 事	計
1 人	1 人	2 人	2 人	6 人

※ 初動救護班（第 1 班）には、薬剤師 1 人を加えて 7 人で編成している。

■ 2-9-8 防府医師会緊急災害対策班

○防府医師会緊急災害対策班（令和4年7月1日）



防府医師会緊急災害対策要領

(1) 防府医師会長は、防府市長の要請があった場合可及的速やかに防府医師会緊急災害対策本部を設置し、適宜各地区、各班長に指示する。但し、状況により市災害対策本部に合流することがある。

曜日、時間帯による災害対策本部設置区分

※ 週日午前9時～午後5時の間 医師会 【22-0565】

※ 週日の夜間及び日曜日、祝日 医師会長

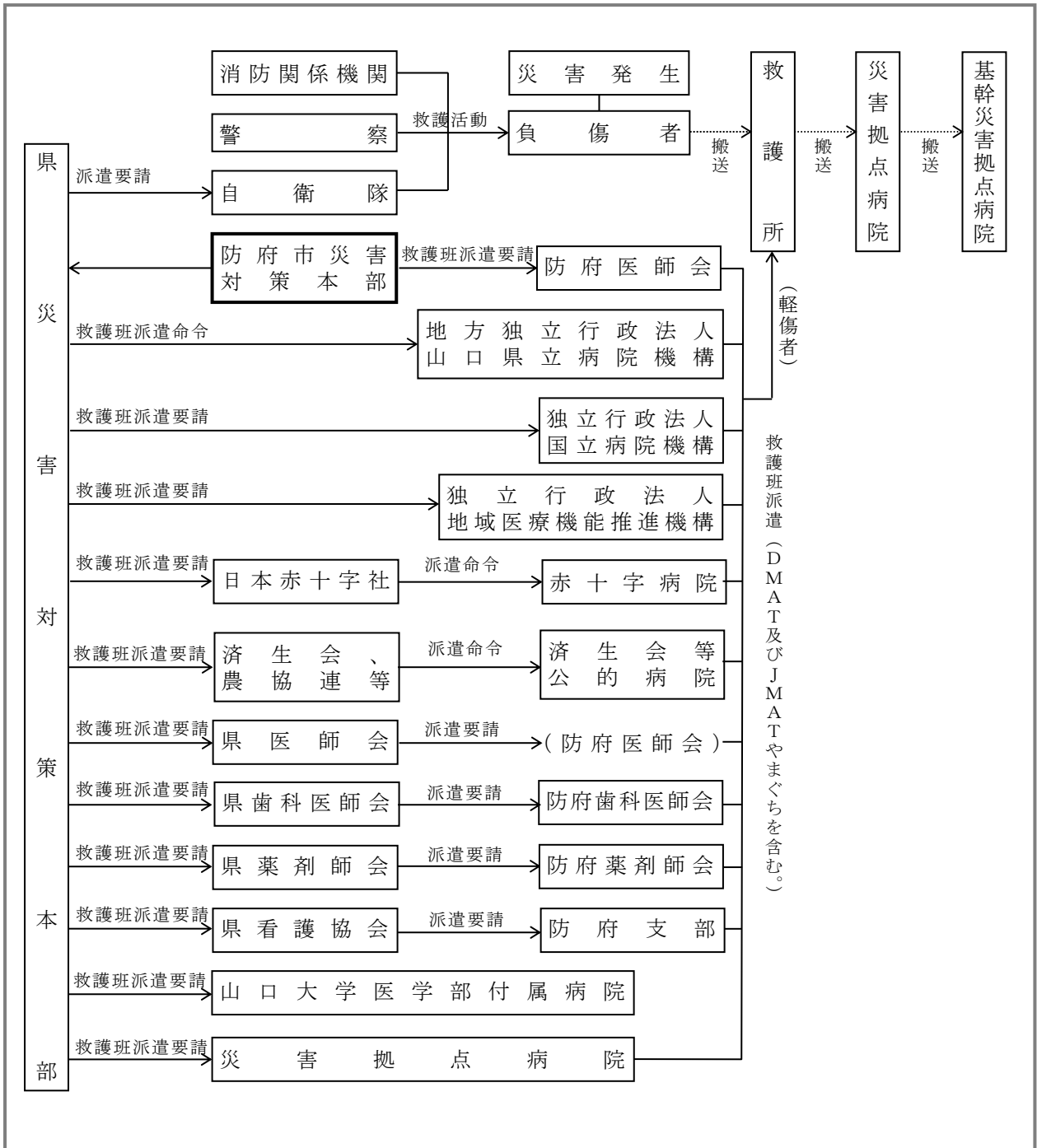
(2) 現地出動以外の役員は本部に集合する。

附記 1 本部は県立総合医療センターと連絡を密にする。

2 県立総合医療センター・三田尻病院・山口博愛病院・松本外科病院・緑町三祐病院・防府胃腸病院・桑陽病院は患者の収容に協力する。

■ 2-9-9 医療救護班の活動体系

【医療救護活動体系】



● 輸送

■ 2-10-1 県の措置による輸送施設、輸送拠点等の指定事項

1 県の措置による輸送施設等の指定

区 分	内 容
道路	<ul style="list-style-type: none"> ◆ 緊急輸送道路として主要となる幹線路線の指定 ◆ 幹線路線が被災し、通行不能となった場合を想定した代替路線の指定
港湾	<ul style="list-style-type: none"> ◆ 海上緊急輸送基地となる主要な港湾の指定 ◆ 海上緊急輸送基地を補完する港湾の指定
漁港	<ul style="list-style-type: none"> ◆ 海上緊急輸送基地となる主要な漁港の指定 ◆ 海上緊急輸送基地を補完する漁港の指定
飛行場等	<ul style="list-style-type: none"> ◆ 航空輸送の拠点となる飛行場等の指定 ◆ 臨時ヘリポートの指定

2 県の措置による輸送拠点等の指定

ア 他県等からの緊急物資等の受入、一時保管、避難所等への配送を行うための拠点施設を指定しておく。

イ 他県等からの応援部隊が被災地において部隊の指揮、宿営等を行う拠点施設を指定しておく。

■ 2-10-2 臨時ヘリポートの選定条件

おおむね次の要件を満たすものであること。

具 体 的 事 項	備 考
1 着陸帯は、平坦な場所で展圧されていること。	コンクリート又はアスファルトで舗装されていることが望ましいが、堅固な場所であれば土又は芝地でも着陸可能である。
2 着陸帯の地表面には、小石、砂又はかれ草等の異物が存在しないこと。	風圧による巻き上げ防止、あるいはエンジン等に異物が混入するのを防ぐため、着陸帯の清掃、接地面が土の場合は散水等をしておく。
3 着陸帯の周囲に高い建造物、密生した樹木及び高圧線等がないこと。	
4 ヘリコプターの進入路及び離脱が容易に実施できる場所であること。	進入離脱の最低条件 <ul style="list-style-type: none"> • 消防防災ヘリコプターについては、着陸地点中心から半径約33m以内は平坦で、障害物がないこと。 • 自衛隊のヘリコプターについては、着陸地点中心から半径約50m以内は平坦で、障害物がないこと。 • 着陸地点中心から半径約100m以内は高さ12m以上の障害物がないこと。 • 着陸地点中心から半径約150m以内は高さ20m以上の障害物がないこと。
5 天候による影響の少ない場所であること。	山岳地に設定する場合は、できるだけ乱気流（風）の影響が少なく、雲等に覆われない場所を選定する必要がある。

■ 2-10-3 臨時ヘリポート予定地

1 山口県消防防災ヘリコプター・ドクターヘリの離着陸場の予定地一覧

名称	所在地	地積(m ²)	長さ×幅	連絡先	電話番号	避難場所指定	離島
上右田 防災ステーションHP	上右田地先	500	25×20	国土交通省中国地方整備局 山口河川国道事務所	22-1785	無	
佐波川河川敷	古祖原地先	2,500	50×50	国土交通省中国地方整備局 山口河川国道事務所	22-1785	無	
総合医療センター	大字大崎10077	324	18×18	総合医療センター総務課	22-4411	無	
防府高校	岡村町2-1	20,000	100×200	学 校	22-0136	有	
佐波小学校	八王子2丁目6-10	10,920	84×130	学 校	22-0728	有	
桑山中学校	桑山2丁目7-26	22,400	140×160	学 校	22-2182	有	
向島運動公園	大字向島1713-8	23,000	230×100	市都市計画課	25-2159	無	
野島HP	大字野島687-11	1,089	33×33	市農林漁港整備課	25-2366	無	○
大平山ロープウェイ 山麓駐車場	大字牟礼山163-94	1,156	34×34	市観光振興課	25-2233	無	
大平山山頂公園駐車場	大字富海山517-1他	2,420	55×44	市都市計画課	25-2150	無	
牟礼漁港環境整備 施設用地	大字江泊533-10他	3,393	87×39	市農林漁港整備課	25-2366	無	
牟礼中学校グラウンド	敷山町1-1	9,090	101×90	学 校	23-4803	有	
大道小学校グラウンド	大字台道400-1	5,548	76×73	学 校	32-0007	有	
富海中学校グラウンド	大字富海1246-1	5,432	97×56	学 校	34-0023	有	
小野小学校グラウンド	大字奈美633-1	8,900	100×89	学 校	36-0004	有	
西浦小学校グラウンド	大字西浦1944-1	7,440	93×80	学 校	29-0101	有	
佐波川河川敷真尾HP	真尾地先	400	20×20	国土交通省中国地方整備局 山口河川国道事務所	22-1785	無	

2 自衛隊ヘリコプターの臨時ヘリポート予定地一覧

第1予定地		第2予定地		第3予定地	
認定地点	m ²	認定地点	m ²	認定地点	m ²
防府高等学校	14,523	桑山中学校	8,100	佐波小学校	7,085

3 山口県警察ヘリコプターの臨時ヘリポート予定地一覧

名称	所在地	地積(m ²)	長さ×幅	連絡先	電話番号	避難場所指定	離島
向島運動公園	大字向島1713-8	23,000	230×100	市都市計画課	25-2159	無	
野島HP	大字野島687-11	1,089	33×33	市農林漁港整備課	25-2366	無	○
大平山ロープウェイ 山麓駐車場	大字牟礼山163-94	1,156	34×34	市観光振興課	25-2233	無	
牟礼漁港環境整備 施設用地	大字江泊533-10他	3,393	87×39	市農林漁港整備課	25-2366	無	

●避難指示等

■ 2-11-1 避難指示等の発令の判断基準及び市民に求める行動（全般）

種 別	発令時の状況	市民に求める行動
高齢者等 避難【警戒 レベル3】	◆ 災害が発生するおそれがある状況、即ち災害リスクのある区域等の高齢者等が危険な場所から避難すべき状況	◆ 高齢者等は危険な場所から避難（立退き避難又は屋内安全確保） ◆ 土砂災害警戒区域、河川の洪水浸水想定区域等の住民は、計画された避難場所等への避難行動を開始 ◆ 高齢者等以外の人も必要に応じ、出勤等の外出を控えるなど普段の行動を見合わせ始めたり、避難の準備をしたり、自主的に避難するタイミング
避難指示 【警戒 レベル4】	◆ 災害が発生するおそれが高い状況、即ち災害リスクのある区域等の居住者等が危険な場所から避難すべき状況	◆ 危険な場所から全員避難（立退き避難又は屋内安全確保）
緊急安全 確保 【警戒 レベル5】	◆ 災害が発生又は切迫している状況即ち居住者等が身の安全を確保するために指定緊急避難場所等へ立退き避難することがかえって危険であると考えられる状況	命の危険 直ちに安全確保！ ◆ ◆ 指定緊急避難場所等への立退き避難することがかえって危険である場合、直ちに安全を確保

※屋内安全確保：洪水等及び高潮に対し、災害リスクのある区域等に存する自宅・施設等であっても、ハザードマップ等で自ら自宅・施設等の浸水想定等を確認し、上階への避難や高層階に留まること等により、計画的に身の安全を確保する行動

■ 2-11-2 避難指示等の判断基準

【避難指示等の基準例】

避難指示等を発令する際の基準例	
1	気象台から暴風、大雨、洪水、高潮等の災害に関する警報が発表され、避難を要すると判断されるとき。
2	防災関係機関から暴風、大雨、洪水、高潮等の災害に関する警告又は通報があり、避難を要すると判断されるとき。
3	河川が氾濫注意水位（警戒水位）を突破し、洪水のおそれがあるとき。
4	河川の上流地域が水害を受け、下流の地域に危険があるとき。
5	「洪水警報の危険性分布」において、対象河川が「警戒（赤）」となった場合。
6	土石流、がけ崩れ、地すべり等の土砂災害のおそれがあるとき。
7	土砂災害警戒情報が発表されたとき（又は土砂災害に関するメッシュ情報で「予想で土砂災害警戒情報の基準に到達」するとき）。
8	大規模な火事で、風下に拡大するおそれがあるとき。
9	大規模な爆発が発生し、又は発生するおそれがあるとき。
10	有毒ガスの流出等突発的事故が発生したとき。
11	雪崩による著しい危険が切迫していると認められるとき。
12	その他危険が切迫していると認められるとき。

避難指示等の発令基準は、あらかじめ市長が市内の地理的・社会的条件、発生する災害の想定に基づく危険区域の状況に応じ、避難措置関係機関（警察署等）の協力を得て、別に定めておくものとする。

なお、避難指示等の決定に際して最も重要なことは、災害情報の迅速かつ的確な収集と、その情報に基づく判断にある。情報は、消防及び警察に集中することが多いので、これらの機関と密接な連携を保つと同時に、地域住民の積極的な協力を得て実施する。

■ 2-11-3 避難指示等の判断の際に助言を求めることのできる主な専門機関

機 関 名	
国の機関	国土交通省山口河川国道事務所
	下関地方気象台
県の機関	防災危機管理課
	砂防課
	防府土木建築事務所

避難指示等の判断に際し、リアルタイムのデータを保有しており、地域における各種災害の専門的知見を有する指定地方行政機関や都道府県等に助言を求めることができる。災害発生時の危険性が高まった場合などは躊躇することなくこれらの機関へ助言を求めるものとする。

なお、これらの機関からの助言は、専門的見地から尋常でない危機感を抱いているということであり、重要な判断材料として避難指示等の判断を行うものとする。

● 避難体制

■ 2-12-1 主な避難誘導体制の整備事項

誘導責任者、協力者の選定	<ul style="list-style-type: none"> ◆ 昼間における不在の場合等を考慮し、避難誘導が迅速に行われるよう、警察官、消防機関、市職員以外に地域の誘導責任者を定め、協力を依頼する。 ◆ 指示者（市長、警察官及び海上保安官）と誘導担当機関（者）は、異なる場合が多いため、相互の連絡を密にして意思の疎通を図る体制を構築する。
避難経路の選定	<ul style="list-style-type: none"> ◆ 避難経路を2か所以上選定する。（相互に交差しないよう配慮する。） ◆ 火災・爆発等の危険度の高い施設等がないよう配慮する。 ◆ 住民の理解と協力を得て選定する。 ◆ 避難経路を要所ごとに表示するなど、避難場所及びその位置を日頃から住民に周知徹底する。
避難の順位の設定	<ul style="list-style-type: none"> ◆ 避難の際に配慮が必要な者の特性を十分に考慮し、優先順位を定める。 <ol style="list-style-type: none"> ① 病弱者、高齢者、障害者、傷病者及び妊婦 ② 乳幼児、児童生徒 ③ 女性 ④ その他の者 ⑤ 災害従事者
避難時の主な携帯品の設定	<ul style="list-style-type: none"> ◆ 貴重品（現金、預金通帳、印鑑、有価証券等）、免許証、健康保険証（母子健康手帳）、お薬手帳、常備薬（処方箋も含む）、懐中電灯及び携帯ラジオ ◆ 若干の食料品、日用品等（家族構成によって特に必要となるものを中心に）

■ 2-12-2 土砂災害警戒区域における避難体制の整備

土砂災害警戒区域における措置（土砂災害防止法第8条）

土砂災害警戒区域内における警戒避難体制の整備	土砂災害警戒区域ごとに土砂災害に関する情報の収集及び伝達、予報又は警報の発令及び伝達、救助その他警戒区域における土砂災害を防止するために必要な警戒避難体制に関する事項を定めるものとする。
土砂災害警戒区域内の要配慮者利用施設の警戒避難体制の整備	土砂災害警戒区域内に主として要配慮者が利用する施設（以下「要配慮者利用施設」という。）がある場合には、施設の利用者の円滑な警戒避難のための土砂災害に関する情報、予報及び警報の伝達方法を定めるものとする。
住民等への周知	土砂災害警戒区域の範囲、土砂災害に関する情報の伝達ルート、土砂災害のおそれがある場合の避難場所、避難方法等を警戒区域内の住民へ十分に周知するため、これらの事項を記載した印刷物（防災マップ等）を配布し、説明会の実施等必要な措置を講じる。

■ 2-12-3 洪水浸水想定区域における避難体制の整備

洪水浸水想定区域における措置（水防法第14・15条・15条の3）

<p>洪水予報等の伝達方法</p>	<p>洪水予報又は避難判断水位情報の通知を受けたときは、同報系防災行政無線、市メールサービス、広報車等による巡回等地域の実情に応じた方法により情報の伝達を行うものとする。なお、具体的な伝達方法については、共通編第3編第2章「災害情報等の収集・伝達」に定める気象情報、火災気象通報の伝達によるほか防府市水防計画に定めるところによる。</p>
<p>避難場所その他洪水時の円滑かつ迅速な避難の確保のための必要な措置</p>	<p>洪水時の円滑かつ迅速な避難の確保を図るため、あらかじめ洪水浸水想定区域ごとに避難場所を定め、災害時等には避難情報の発令及び伝達を的確に行うとともに防災関係機関等の協力を得て避難誘導等を実施するものとする。なお、具体的な措置については、共通編第3編第8章「避難」に定めるところによる。</p>
<p>洪水浸水想定区域内の防災上配慮が必要な施設における措置</p>	<p>洪水浸水想定区域内にある地下街等（地下街その他地下に設けられた不特定かつ多数の者が利用する施設）又は要配慮者利用施設（社会福祉施設、学校、医療施設その他の主として防災上の配慮を要する者が利用する施設）でその利用者の洪水時等の円滑かつ迅速な避難の確保を図る必要があると認められるものや、大規模な工場その他の施設でその洪水時等の浸水の防止を図る必要があると認められるものに対し、当該施設の利用者の洪水時の円滑かつ迅速な避難を確保及び浸水の防止のための措置を行う（水防法第15条関連）。</p> <p>このため、市は、洪水浸水想定区域内にある対象施設の名称及び所在地を市防災計画に掲載するとともに、施設の所有者又は管理者及び自衛水防組織の構成員に対する洪水予報及び避難情報等の伝達方法を定め、周知しておくものとする。</p>
<p>洪水浸水想定区域内の防災上配慮が必要な施設における避難確保計画</p>	<p>市防災計画に名称及び所在地を掲載された施設の所有者又は管理者は、当該施設の利用者の洪水時の円滑かつ迅速な避難の確保を図るために必要な訓練その他の措置に関する計画（以下「避難確保計画」という。）を作成するとともに、当該施設利用者の洪水時の円滑かつ迅速な避難の確保のための訓練を実施するほか、自衛水防組織を置くよう努めるものとする。また、避難確保計画を作成し、又は自衛水防組織を置いたときは、当該計画又は当該自衛水防組織の構成員その他の国土交通省令で定める事項を市長に報告するものとする。</p>
<p>住民等への周知</p>	<p>洪水浸水想定区域の範囲、洪水予報及び避難判断水位情報に関する情報の伝達ルート、浸水被害のおそれがある場合の避難場所、避難方法等を警戒区域内の住民に十分に周知させるため、これらの事項を記載した印刷物（防災マップ等）を配布し、説明会の実施等必要な措置を講じる。</p>

■ 2-12-4 津波災害警戒区域における避難体制の整備

津波災害警戒区域における措置（津波防災地域づくりに関する法律第53・54条・55条・71条）

津波警報等の伝達方法	津波警報等の通知を受けたときは、同報系防災行政無線、市メールサービス、広報車等による巡回等地域の实情に応じた方法により情報の伝達を行うものとする。なお、具体的な伝達方法については、共通編第3編第2章「災害情報等の収集・伝達」に定める気象情報、火災気象通報の伝達による。
避難場所その他津波災害時の円滑かつ迅速な避難の確保のための必要な措置	津波災害時の円滑かつ迅速な避難の確保を図るため、あらかじめ警戒区域ごとに避難場所を定め、災害時等には避難情報の発令及び伝達を的確に行うとともに防災関係機関等の協力を得て避難誘導等を実施するものとする。なお、具体的な措置については、共通編第3編第8章「避難」に定めるところによる。
市長が行う津波避難訓練の実施に関する事項	南海トラフ巨大地震などを想定した津波避難訓練を毎年1回以上実施する（共通編第2編第2章「災害に強い地域づくり・人づくり」及び南海トラフ地震防災対策推進計画による。）
津波災害警戒区域内の防災上配慮が必要な施設（避難促進施設）における措置	津波災害警戒区域内にある地下街等又は避難促進施設（社会福祉施設、学校、医療施設その他の主として防災上の配慮を要する者が利用する施設のうち、その利用者の津波の発生時における円滑かつ迅速な避難を確保するための体制を計画的に整備する必要があるものとして政令で定めるもの）に対し、津波の発生時における円滑かつ迅速な避難の確保を図るために必要な措置を行う（津波防災地域づくりに関する法律第54条関連）。 このため、市は、津波災害警戒区域内にある対象施設の名称及び所在地を市防災計画に掲載するとともに、施設の所有者又は管理者に対する津波警報等及び避難情報等の伝達方法を定め、周知しておくものとする。
津波災害警戒区域内の避難促進施設における避難確保計画	市防災計画に名称及び所在地を掲載された施設の所有者又は管理者は、単独で又は共同して、国土交通省令で定めるところにより、避難訓練その他当該避難促進施設の利用者の津波の発生時における円滑かつ迅速な避難の確保を図るために必要な措置に関する計画（避難確保計画）を作成し、これを市町村長に報告するとともに、公表しなければならない。
住民等への周知	国土交通省令で定めるところにより、人的災害を生ずるおそれがある津波に関する情報の伝達方法、避難施設その他の避難場所及び避難路その他の避難経路に関する事項その他警戒区域における円滑な警戒避難を確保する上で必要な事項を住民等に周知させるため、これらの事項を記載した印刷物（防災マップ等）の配布し、説明会の実施等の開催により周知を図る。

■ 2-12-5 高潮浸水想定区域における避難体制の整備

高潮浸水想定区域における措置（水防法第14の3・15条・15条の3）

<p>高潮予報等の伝達方法</p>	<p>高潮予報の通知を受けたときは、同報系防災行政無線、市メールサービス、広報車等による巡回等地域の実情に応じた方法により情報の伝達を行うものとする。なお、具体的な伝達方法については、共通編第3編第2章「災害情報等の収集・伝達」に定める気象情報、火災気象通報の伝達によるほか防府市水防計画に定めるところによる。</p>
<p>避難場所その他高潮時の円滑かつ迅速な避難の確保のための必要な措置</p>	<p>高潮時の円滑かつ迅速な避難の確保を図るため、あらかじめ高潮浸水想定区域ごとに避難場所を定め、災害時等には避難情報の発令及び伝達を的確に行うとともに防災関係機関等の協力を得て避難誘導等を実施するものとする。なお、具体的な措置については、共通編第3編第8章「避難」に定めるところによる。</p>
<p>高潮浸水想定区域内の防災上配慮が必要な施設における措置</p>	<p>高潮浸水想定区域内にある地下街等（地下街その他地下に設けられた不特定かつ多数の者が利用する施設）又は要配慮者利用施設（社会福祉施設、学校、医療施設その他の主として防災上の配慮を要する者が利用する施設）でその利用者の高潮時等の円滑かつ迅速な避難の確保を図る必要があると認められるものや、大規模な工場その他の施設でその高潮時等の浸水の防止を図る必要があると認められるものに対し、当該施設の利用者の高潮時の円滑かつ迅速な避難を確保及び浸水の防止のための措置を行う（水防法第15条関連）。</p> <p>このため、市は、高潮浸水想定区域内にある対象施設の名称及び所在地を市防災計画に掲載するとともに、施設の所有者又は管理者及び自衛水防組織の構成員に対する高潮予報及び避難情報等の伝達方法を定め、周知しておくものとする。</p>
<p>高潮浸水想定区域内の防災上配慮が必要な施設における避難確保計画</p>	<p>市防災計画に名称及び所在地を掲載された施設の所有者又は管理者は、当該施設の利用者の高潮時の円滑かつ迅速な避難の確保を図るために必要な訓練その他の措置に関する計画（以下「避難確保計画」という。）を作成するとともに、当該施設利用者の高潮時の円滑かつ迅速な避難の確保のための訓練を実施するほか、自衛水防組織を置くよう努めるものとする。また、避難確保計画を作成し、又は自衛水防組織を置いたときは、当該計画又は当該自衛水防組織の構成員その他の国土交通省令で定める事項を市長に報告するものとする。</p>
<p>住民等への周知</p>	<p>高潮浸水想定区域の範囲、高潮予報に関する情報の伝達ルート、浸水被害のおそれがある場合の避難場所、避難方法等を警戒区域内の住民に十分に周知させるため、これらの事項を記載した印刷物（防災マップ等）を配布し、説明会の実施等必要な措置を講じる。</p>

●災害危険区域

■ 2-13-1 急傾斜地崩壊危険区域一覧

No.	区域名	整理番号	所在地	告示年月日
1	迫戸	H48-005	防府市迫戸町	昭和46年3月19日
2	中関	S02-053	防府市大字田島字中関沖ノ町	昭和47年2月15日
3	岡庄	H26-016	防府市大字田島字岡庄	昭和47年2月15日
4	小田	H43-009	防府市大字向島字小田	昭和47年2月15日
5	野島(杉藪)	H35-001	防府市大字野島字杉藪	昭和50年2月28日
6	野島(天石)	S03-005	防府市大字野島字天石	昭和50年2月28日
7	江泊	S05-004	防府市大字江泊	昭和56年3月31日
8	松崎	S05-005	防府市大字松崎町	昭和56年3月31日
9	多々良	S05-006	防府市大字惣社町	昭和56年3月31日
10	迫戸北	S05-007	防府市迫戸町	昭和56年3月31日
11	岡の辻	S09-001	防府市大字野島字岡の辻	昭和57年11月30日
12	金森	S09-002	防府市大字久兼字金森	昭和57年11月30日
13	旦東	S09-003	防府市大字台道字旦東	昭和57年11月30日
14	畑	S09-004	防府市大字東佐波令字畑	昭和57年11月30日
15	遠藤	S09-015	防府市大字田島字遠藤	昭和58年2月8日
16	郷ヶ崎	S09-016	防府市大字向島字郷ヶ崎	昭和58年2月8日
17	七尾	S09-017	防府市大字佐野字七尾	昭和58年2月8日
18	芝原	S09-018	防府市大字野島字芝原	昭和58年2月8日
19	女山	S09-019	防府市大字西浦字潮合	昭和58年2月8日
20	小浜	S09-020	防府市大字江泊字小浜	昭和58年2月8日
21	中山	S09-021	防府市大字中山字山根	昭和58年2月8日
22	堀越	S09-022	防府市大字江泊字堀越	昭和58年2月8日
23	桑山	S10-023	防府市桑山1丁目	昭和59年2月28日
24	中村(2)	S11-020	防府市大字久兼字大崩	昭和59年8月17日
25	門前	S12-007	防府市大字富海字門前	昭和59年12月4日
26	下切	S14-024	防府市大字中山字下切	昭和61年10月14日
27	寺尾	S16-009	防府市大字久兼字寺尾	昭和62年6月5日
28	本村	S16-010	防府市大字向島字岩薦田	昭和62年6月5日
29	小茅	S17-007	防府市大字西浦字小茅沖	昭和62年8月28日
30	井ノ上山	H22-005	防府市桑山2丁目	昭和63年5月31日
31	西泊	H21-012	防府市大字田島字西泊沖	平成1年11月24日
32	小茅中	H33-016	防府市大字西浦字小茅中	平成3年8月9日
33	遠ヶ崎東	H36-009	防府市大字台道字観音沖平～大字佐野字遠ヶ崎	平成9年1月14日
34	片山	H40-011	防府市大字下右田字片山	平成10年3月20日
35	潮合	H42-003	防府市大字西浦字潮合～字汐合	平成11年3月2日
36	小森	H43-004	防府市大字佐野字小森	平成11年10月5日
37	台ヶ原(1)	H047-009	防府市大字佐野字石崎～字峠下	平成15年3月25日
38	沖ノ原西		防府市大字江泊字崖ノ下～字上ノ地	平成20年11月21日

■ 2-13-2 土砂災害警戒区域の指定箇所一覧

1 急傾斜地の崩壊

No.	箇所名	箇所番号	所在地	土砂災害警戒区域	土砂災害特別警戒区域
1	岩 島 (一) (1)	K-206- RC164-003	防府市岩島2丁目、多々良1丁目、多々良2丁目、大字牟礼	○	○
2	岩 島 (一) (2)	K-206- RC164-004	防府市岩島2丁目、大字牟礼	○	○
3	岩 島 (一) (3)	K-206- RC164-007	防府市岩島3丁目	○	—
4	岩 島 (一) (4)	K-206- RC164-012	防府市岩島2丁目	○	○
5	岩 島 (一) (5)	K-206- RC164-013	防府市岩島2丁目	○	○
6	江 泊 (一) (1)	K-206- RC173-006	防府市大字江泊	○	○
7	江 泊 (一) (2)	K-206- RC173-007	防府市大字江泊	○	○
8	江 泊 (一) (3)	K-206- RC173-008	防府市大字江泊	○	○
9	江 泊 (一) (4)	K-206- RC271-003	防府市大字江泊	○	○
10	江 泊 (一) (5)	K-206- RC271-004	防府市大字江泊	○	○
11	江 泊 (一) (6)	K-206- RC271-005	防府市大字江泊	○	○
12	江 泊 (一) (7)	K-206- RC271-006	防府市大字江泊	○	—
13	江 泊 (一) (8)	K-206- RC271-007	防府市大字江泊	○	○
14	江 泊 (一) (9)	K-206- RC271-008	防府市大字江泊	○	○
15	江 泊 (一) (10)	K-206- RC271-014	防府市大字江泊	○	○
16	江 泊 (一) (11)	K-206- RC271-016	防府市大字江泊	○	○
17	江 泊 (一) (12)	K-206- RC271-017	防府市大字江泊	○	○
18	江 泊 (一) (13)	K-206- RC271-018	防府市大字江泊	○	○
19	江 泊 (一) (14)	K-206- RC271-019	防府市大字江泊	○	○
20	江 泊 (一) (15)	K-206- RC271-020	防府市大字江泊	○	○
21	江 泊 (一) (16)	K-206- RC273-001	防府市大字江泊	○	○
22	江 泊 (一) (17)	K-206- RC273-002	防府市大字江泊	○	○
23	江 泊 (一) (18)	K-206- RC273-003	防府市大字江泊	○	○
24	江 泊 (一) (19)	K-206- RC273-004	防府市大字江泊	○	○
25	江 泊 (一) (20)	K-206- RC273-005	防府市大字江泊	○	○
26	江 泊 (一) (21)	K-206- RC273-007	防府市大字江泊	○	○
27	江 泊 (一) (22)	K-206- RC273-008	防府市大字江泊	○	○
28	江 泊 (一) (23)	K-206- RC271-024	防府市大字江泊	○	○
29	江 泊 (一) (24)	K-206- RC271-028	防府市大字江泊	○	—
30	江 泊 (一) (25)	K-206- RC271-029	防府市大字江泊	○	—
31	江 泊 (一) (26)	K-206- RC273-010	防府市大字江泊	○	○
32	大 崎 (一) (1)	K-206- RC151-002	防府市大字大崎	○	○
33	大 崎 (一) (2)	K-206- RC151-004	防府市大字大崎	○	○
34	大 崎 (一) (3)	K-206- RC151-006	防府市大字大崎	○	○
35	大 崎 (一) (4)	K-206- RC151-012	防府市大字大崎	○	○
36	大 崎 (一) (5)	K-206- RC152-002	防府市大字大崎	○	○
37	大 崎 (一) (6)	K-206- RC152-003	防府市大字大崎、自由ヶ丘3丁目	○	○
38	大 崎 (一) (7)	K-206- RC152-004	防府市大字大崎	○	○
39	大 崎 (一) (8)	K-206- RC152-006	防府市大字大崎	○	—
40	大 崎 (一) (9)	K-206- RC152-007	防府市大字大崎	○	○

No.	箇所名	箇所番号	所在地	土砂災害警戒区域	土砂災害特別警戒区域
41	大崎(一)(10)	K-206- RC152-008	防府市大字大崎	○	○
42	大崎(一)(11)	K-206- RC152-009	防府市大字大崎	○	○
43	大崎(一)(12)	K-206- RC153-013	防府市大字大崎	○	○
44	大崎(一)(13)	K-206- RC154-001	防府市大字大崎	○	○
45	大崎(一)(14)	K-206- RC154-002	防府市大字大崎	○	○
46	奥畑(一)(1)	K-206- QC872-001	防府市大字奥畑	○	○
47	奥畑(一)(2)	K-206- QC872-002	防府市大字奥畑、山口市徳地岸見	○	○
48	奥畑(一)(3)	K-206- QC872-003	防府市大字奥畑	○	○
49	奥畑(一)(4)	K-206- QC872-004	防府市大字奥畑	○	○
50	奥畑(一)(5)	K-206- QC872-005	防府市大字奥畑	○	○
51	奥畑(一)(6)	K-206- QC874-003	防府市大字奥畑	○	○
52	奥畑(一)(7)	K-206- QC874-006	防府市大字奥畑	○	○
53	奥畑(一)(8)	K-206- QC874-007	防府市大字奥畑	○	○
54	奥畑(一)(9)	K-206- QC874-009	防府市大字奥畑	○	○
55	奥畑(一)(10)	K-206- QC881-001	防府市大字奥畑	○	○
56	奥畑(一)(11)	K-206- QC881-002	防府市大字奥畑	○	○
57	奥畑(一)(12)	K-206- QC881-003	防府市大字奥畑	○	○
58	奥畑(一)(13)	K-206- QC881-007	防府市大字奥畑	○	○
59	奥畑(一)(14)	K-206- QC881-008	防府市大字奥畑	○	○
60	奥畑(一)(15)	K-206- QC881-009	防府市大字奥畑	○	○
61	奥畑(一)(16)	K-206- QC881-012	防府市大字奥畑	○	○
62	上右田(一)(1)	K-206- RC061-001	防府市大字上右田	○	○
63	上右田(一)(2)	K-206- RC062-001	防府市大字上右田	○	○
64	上右田(一)(3)	K-206- RC062-002	防府市大字上右田	○	○
65	上右田(一)(4)	K-206- RC062-003	防府市大字上右田	○	○
66	上右田(一)(5)	K-206- RC063-001	防府市大字上右田	○	○
67	上右田(一)(6)	K-206- RC063-002	防府市大字上右田	○	○
68	上右田(一)(7)	K-206- RC063-003	防府市大字上右田	○	○
69	上右田(一)(8)	K-206- RC063-004	防府市大字上右田	○	○
70	上右田(一)(9)	K-206- RC063-005	防府市大字上右田	○	○
71	上右田(一)(10)	K-206- RC063-009	防府市大字上右田	○	○
72	上右田(一)(11)	K-206- RC063-010	防府市大字上右田	○	—
73	上右田(一)(12)	K-206- RC063-011	防府市大字上右田	○	○
74	上右田(一)(13)	K-206- RC063-012	防府市大字上右田、大字東佐波令	○	○
75	切畑(一)(1)	K-206- RC042-001	防府市大字切畑	○	○
76	切畑(一)(2)	K-206- RC042-002	防府市大字切畑	○	○
77	切畑(一)(3)	K-206- RC043-001	防府市大字切畑	○	○
78	切畑(一)(4)	K-206- RC043-002	防府市大字切畑	○	○
79	切畑(一)(5)	K-206- RC043-003	防府市大字切畑	○	○
80	切畑(一)(6)	K-206- RC043-004	防府市大字切畑	○	○
81	切畑(一)(7)	K-206- RC044-001	防府市大字切畑	○	○
82	切畑(一)(8)	K-206- RC044-002	防府市大字切畑	○	○
83	切畑(一)(9)	K-206- RC044-003	防府市大字切畑	○	○
84	切畑(一)(10)	K-206- RC044-004	防府市大字切畑	○	○
85	切畑(一)(11)	K-206- RC044-005	防府市大字切畑	○	○

No.	箇所名	箇所番号	所在地	土砂災害警戒区域	土砂災害特別警戒区域
86	切畑(一)(12)	K-206- RC044-006	防府市大字切畑	○	○
87	切畑(一)(13)	K-206- RC042-004	防府市大字切畑	○	○
88	切畑(一)(14)	K-206- RC044-007	防府市大字切畑	○	○
89	切畑(一)(15)	K-206- RC044-008	防府市大字切畑	○	○
90	切畑(一)(16)	K-206- RC044-009	防府市大字切畑	○	○
91	桑山(一)(1)	K-206- RC252-001	防府市桑山1丁目、桑山2丁目、寿町	○	○
92	桑山(一)(2)	K-206- RC261-001	防府市桑山1丁目、桑山2丁目、寿町、駅南町	○	○
93	桑山(一)(3)	K-206- RC261-002	防府市桑山1丁目、桑山2丁目、寿町	○	○
94	桑山(一)(4)	K-206- RC261-003	防府市桑山1丁目、駅南町	○	○
95	桑山(一)(5)	K-206- RC261-006	防府市桑山1丁目	○	○
96	桑山(一)(6)	K-206- RC261-007	防府市桑山1丁目、石が口1丁目	○	○
97	桑山(一)(7)	K-206- RC261-008	防府市桑山1丁目	○	○
98	桑山(一)(8)	K-206- RC261-009	防府市桑山1丁目、岡村町	○	○
99	桑山(一)(9)	K-206- RC261-010	防府市桑山1丁目	○	○
100	国分寺町(一)(1)	K-206- RC161-011	防府市国分寺町、大字東佐波令	○	○
101	国分寺町(一)(2)	K-206- RC161-013	防府市国分寺町、大字東佐波令	○	○
102	国分寺町(一)(3)	K-206- RC161-014	防府市国分寺町、惣社町、大字東佐波令	○	○
103	国分寺町(一)(4)	K-206- RC161-019	防府市国分寺町、松崎町	○	○
104	国分寺町(一)(5)	K-206- RC163-007	防府市国分寺町	○	—
105	寿町(一)(1)	K-206- RC163-004	防府市寿町	○	○
106	佐野(一)(1)	K-206- RC144-009	防府市大字佐野	○	○
107	佐野(一)(2)	K-206- RC144-010	防府市大字佐野	○	○
108	佐野(一)(3)	K-206- RC144-012	防府市大字佐野	○	○
109	佐野(一)(4)	K-206- RC153-004	防府市大字佐野	○	○
110	佐野(一)(5)	K-206- RC153-005	防府市大字佐野	○	○
111	佐野(一)(6)	K-206- RC153-007	防府市大字佐野	○	○
112	佐野(一)(7)	K-206- RC153-008	防府市大字佐野	○	—
113	佐野(一)(8)	K-206- RC153-009	防府市大字佐野	○	—
114	佐野(一)(9)	K-206- RC153-010	防府市大字佐野	○	○
115	佐野(一)(10)	K-206- RC153-011	防府市大字佐野	○	○
116	佐野(一)(11)	K-206- RC153-012	防府市大字佐野	○	○
117	佐野(一)(12)	K-206- RC153-014	防府市大字佐野	○	○
118	佐野(一)(13)	K-206- RC153-015	防府市大字佐野	○	○
119	佐野(一)(14)	K-206- RC242-002	防府市大字佐野	○	○
120	佐野(一)(15)	K-206- RC242-003	防府市大字佐野	○	○
121	佐野(一)(16)	K-206- RC242-004	防府市大字佐野	○	○
122	佐野(一)(17)	K-206- RC242-005	防府市大字佐野	○	○
123	佐野(一)(18)	K-206- RC242-006	防府市大字佐野	○	—
124	佐野(一)(19)	K-206- RC153-016	防府市大字佐野	○	○
125	佐野(一)(20)	K-206- RC242-009	防府市大字佐野	○	○
126	敷山町(一)(1)	K-206- RC162-015	防府市敷山町、大字牟礼	○	○
127	下右田(一)(1)	K-206- RC054-001	防府市大字下右田	○	○
128	下右田(一)(2)	K-206- RC054-004	防府市大字下右田	○	○
129	下右田(一)(3)	K-206- RC054-005	防府市大字下右田	○	○
130	下右田(一)(4)	K-206- RC054-006	防府市大字下右田	○	○

No.	箇所名	箇所番号	所在地	土砂災害警戒区域	土砂災害特別警戒区域
131	下右田(一)(5)	K-206- RC054-010	防府市大字下右田、大字高井	○	○
132	下右田(一)(6)	K-206- RC054-011	防府市大字下右田	○	○
133	下右田(一)(7)	K-206- RC054-012	防府市大字下右田	○	○
134	下右田(一)(8)	K-206- RC054-015	防府市大字下右田	○	○
135	下右田(一)(9)	K-206- RC054-016	防府市大字下右田	○	—
136	下右田(一)(10)	K-206- RC152-011	防府市大字下右田	○	○
137	自由ヶ丘(一)(1)	K-206- RC151-007	防府市自由ヶ丘4丁目、大字大崎	○	—
138	自由ヶ丘(一)(2)	K-206- RC151-011	防府市自由ヶ丘4丁目	○	—
139	自由ヶ丘(一)(3)	K-206- RC152-005	防府市自由ヶ丘3丁目、大字大崎	○	—
140	自由ヶ丘(一)(4)	K-206- RC151-014	防府市自由ヶ丘2丁目、大字大崎	○	—
141	鈴屋(一)(1)	K-206- QC964-001	防府市大字鈴屋	○	○
142	鈴屋(一)(2)	K-206- QC964-002	防府市大字鈴屋	○	○
143	鈴屋(一)(3)	K-206- QC964-003	防府市大字鈴屋	○	○
144	鈴屋(一)(4)	K-206- QC964-005	防府市大字鈴屋	○	○
145	迫戸町(一)(1)	K-206- RC163-001	防府市迫戸町、大字東佐波令、松崎町	○	—
146	迫戸町(一)(2)	K-206- RC161-005	防府市迫戸町、大字東佐波令	○	○
147	迫戸町(一)(3)	K-206- RC161-007	防府市迫戸町、大字東佐波令	○	○
148	迫戸町(一)(4)	K-206- RC161-008	防府市迫戸町、大字東佐波令	○	○
149	迫戸町(一)(5)	K-206- RC161-009	防府市迫戸町、大字東佐波令	○	○
150	迫戸町(一)(6)	K-206- RC161-010	防府市迫戸町、大字東佐波令	○	○
151	惣社町(一)(1)	K-206- RC163-003	防府市惣社町、多々良1丁目、大字東佐波令	○	○
152	惣社町(一)(2)	K-206- RC164-001	防府市惣社町、多々良1丁目	○	○
153	台道(一)(1)	K-206- RC132-001	防府市大字台道	○	—
154	台道(一)(2)	K-206- RC134-001	防府市大字台道	○	○
155	台道(一)(3)	K-206- RC134-002	防府市大字台道	○	○
156	台道(一)(4)	K-206- RC134-003	防府市大字台道	○	○
157	台道(一)(5)	K-206- RC141-002	防府市大字台道	○	○
158	台道(一)(6)	K-206- RC141-003	防府市大字台道	○	○
159	台道(一)(7)	K-206- RC142-001	防府市大字台道、大字切畑	○	○
160	台道(一)(8)	K-206- RC143-001	防府市大字台道	○	—
161	台道(一)(9)	K-206- RC143-002	防府市大字台道	○	○
162	台道(一)(10)	K-206- RC144-002	防府市大字台道	○	○
163	台道(一)(11)	K-206- RC144-003	防府市大字台道	○	○
164	台道(一)(12)	K-206- RC144-006	防府市大字台道	○	○
165	台道(一)(13)	K-206- RC241-001	防府市大字台道	○	○
166	台道(一)(14)	K-206- RC241-002	防府市大字台道	○	○
167	台道(一)(15)	K-206- RC242-001	防府市大字台道	○	○
168	台道(一)(16)	K-206- RC132-002	防府市大字台道	○	○
169	台道(一)(17)	K-206- RC132-003	防府市大字台道	○	○
170	台道(一)(18)	K-206- RC134-004	防府市大字台道	○	○
171	台道(一)(19)	K-206- RC134-005	防府市大字台道	○	○
172	台道(一)(20)	K-206- RC141-004	防府市大字台道	○	○
173	台道(一)(21)	K-206- RC141-006	防府市大字台道	○	○
174	台道(一)(22)	K-206- RC241-003	防府市大字台道	○	○
175	高井(一)(1)	K-206- RC052-002	防府市大字高井	○	○

No.	箇所名	箇所番号	所在地	土砂災害警戒区域	土砂災害特別警戒区域
176	高井(一)(2)	K-206- RC054-002	防府市大字高井、大字下右田	○	○
177	高井(一)(3)	K-206- RC054-003	防府市大字高井、大字下右田	○	○
178	高井(一)(4)	K-206- RC054-007	防府市大字高井	○	○
179	高井(一)(5)	K-206- RC054-008	防府市大字高井	○	○
180	高井(一)(6)	K-206- RC054-009	防府市大字高井	○	○
181	高井(一)(7)	K-206- RC054-013	防府市大字高井	○	○
182	高井(一)(8)	K-206- RC054-014	防府市大字高井	○	○
183	高井(一)(9)	K-206- RC054-018	防府市大字高井、大字下右田	○	○
184	高井(一)(10)	K-206- RC054-019	防府市大字高井、大字下右田	○	○
185	高井(一)(11)	K-206- RC052-004	防府市大字高井	○	○
186	田島(一)(1)	K-206- RC253-013	防府市大字田島	○	○
187	田島(一)(2)	K-206- RC253-014	防府市大字田島	○	○
188	田島(一)(3)	K-206- RC351-011	防府市大字田島	○	○
189	田島(一)(4)	K-206- RC351-012	防府市大字田島	○	○
190	田島(一)(5)	K-206- RC351-013	防府市大字田島	○	—
191	田島(一)(6)	K-206- RC351-015	防府市大字田島	○	○
192	田島(一)(7)	K-206- RC351-016	防府市大字田島	○	○
193	田島(一)(8)	K-206- RC351-017	防府市大字田島	○	○
194	田島(一)(9)	K-206- RC351-018	防府市大字田島	○	○
195	田島(一)(10)	K-206- RC351-019	防府市大字田島、大字浜方	○	○
196	田島(一)(11)	K-206- RC353-003	防府市大字田島	○	○
197	田島(一)(12)	K-206- RC353-004	防府市大字田島	○	○
198	田島(一)(13)	K-206- RC353-005	防府市大字田島	○	—
199	田島(一)(14)	K-206- RC354-001	防府市大字田島	○	○
200	田島(一)(15)	K-206- RC354-002	防府市大字田島	○	○
201	田島(一)(16)	K-206- RC351-032	防府市大字田島	○	○
202	田島(一)(17)	K-206- RC351-033	防府市大字田島	○	○
203	田島(一)(18)	K-206- RC353-007	防府市大字田島	○	○
204	田島(一)(19)	K-206- RC353-009	防府市大字田島	○	○
205	多々良(一)(1)	K-206- RC164-002	防府市多々良1丁目、多々良2丁目	○	○
206	多々良(一)(2)	K-206- RC164-009	防府市多々良2丁目	○	—
207	多々良(一)(3)	K-206- RC164-010	防府市多々良2丁目	○	—
208	富海(一)(1)	K-206- RC174-005	防府市大字富海	○	○
209	富海(一)(2)	K-206- RC174-006	防府市大字富海	○	○
210	富海(一)(3)	K-206- RC181-002	防府市大字富海	○	○
211	富海(一)(4)	K-206- RC181-004	防府市大字富海	○	○
212	富海(一)(5)	K-206- RC181-005	防府市大字富海	○	○
213	富海(一)(6)	K-206- RC183-001	防府市大字富海	○	○
214	富海(一)(7)	K-206- RC183-005	防府市大字富海	○	○
215	富海(一)(8)	K-206- RC183-007	防府市大字富海	○	○
216	富海(一)(9)	K-206- RC272-001	防府市大字富海	○	○
217	富海(一)(10)	K-206- RC272-002	防府市大字富海	○	○
218	富海(一)(11)	K-206- RC272-003	防府市大字富海	○	○
219	富海(一)(12)	K-206- RC281-002	防府市大字富海	○	○
220	富海(一)(13)	K-206- RC281-005	防府市大字富海	○	○

No.	箇所名	箇所番号	所在地	土砂災害警戒区域	土砂災害特別警戒区域
221	富海(一)(14)	K-206- RC174-009	防府市大字富海	○	○
222	富海(一)(15)	K-206- RC183-015	防府市大字富海	○	—
223	富海(一)(16)	K-206- RC183-016	防府市大字富海	○	○
224	富海(一)(17)	K-206- RC183-020	防府市大字富海	○	○
225	富海(一)(18)	K-206- RC281-007	防府市大字富海	○	○
226	中山(一)(1)	K-206- QC873-001	防府市大字中山	○	○
227	中山(一)(2)	K-206- QC873-002	防府市大字中山	○	○
228	中山(一)(3)	K-206- QC873-004	防府市大字中山	○	○
229	中山(一)(4)	K-206- QC873-005	防府市大字中山	○	○
230	中山(一)(5)	K-206- QC873-006	防府市大字中山	○	○
231	中山(一)(6)	K-206- QC873-007	防府市大字中山	○	○
232	中山(一)(7)	K-206- QC873-008	防府市大字中山	○	○
233	奈美(一)(1)	K-206- QC962-001	防府市大字奈美	○	○
234	奈美(一)(2)	K-206- QC962-002	防府市大字奈美	○	○
235	奈美(一)(3)	K-206- QC962-003	防府市大字奈美	○	○
236	奈美(一)(4)	K-206- QC962-004	防府市大字奈美	○	○
237	奈美(一)(5)	K-206- QC962-005	防府市大字奈美	○	○
238	奈美(一)(6)	K-206- QC962-006	防府市大字奈美	○	○
239	奈美(一)(7)	K-206- QC962-007	防府市大字奈美	○	○
240	奈美(一)(8)	K-206- QC962-008	防府市大字奈美	○	○
241	奈美(一)(9)	K-206- QC962-009	防府市大字奈美	○	○
242	奈美(一)(10)	K-206- QC971-001	防府市大字奈美	○	○
243	奈美(一)(11)	K-206- QC971-002	防府市大字奈美	○	○
244	奈美(一)(12)	K-206- QC971-003	防府市大字奈美	○	○
245	奈美(一)(13)	K-206- QC971-013	防府市大字奈美	○	○
246	西浦(一)(1)	K-206- RC244-001	防府市大字西浦	○	○
247	西浦(一)(2)	K-206- RC244-002	防府市大字西浦	○	○
248	西浦(一)(3)	K-206- RC251-001	防府市大字西浦、大字植松	○	○
249	西浦(一)(4)	K-206- RC253-001	防府市大字西浦	○	○
250	西浦(一)(5)	K-206- RC253-002	防府市大字西浦	○	○
251	西浦(一)(6)	K-206- RC253-003	防府市大字西浦	○	○
252	西浦(一)(7)	K-206- RC253-004	防府市大字西浦	○	○
253	西浦(一)(8)	K-206- RC253-005	防府市大字西浦	○	○
254	西浦(一)(9)	K-206- RC253-006	防府市大字西浦	○	○
255	西浦(一)(10)	K-206- RC253-007	防府市大字西浦	○	○
256	西浦(一)(11)	K-206- RC253-008	防府市大字西浦	○	○
257	西浦(一)(12)	K-206- RC253-009	防府市大字西浦	○	○
258	西浦(一)(13)	K-206- RC253-011	防府市大字西浦	○	○
259	西浦(一)(14)	K-206- RC253-012	防府市大字西浦	○	○
260	西浦(一)(15)	K-206- RC253-016	防府市大字西浦	○	○
261	西浦(一)(16)	K-206- RC342-001	防府市大字西浦	○	○
262	西浦(一)(17)	K-206- RC342-002	防府市大字西浦	○	○
263	西浦(一)(18)	K-206- RC351-002	防府市大字西浦	○	○
264	西浦(一)(19)	K-206- RC351-003	防府市大字西浦	○	○
265	西浦(一)(20)	K-206- RC351-004	防府市大字西浦	○	○

No.	箇所名	箇所番号	所在地	土砂災害警戒区域	土砂災害特別警戒区域
266	西 浦 (一) (21)	K-206- RC253-017	防府市大字西浦	○	○
267	西 浦 (一) (22)	K-206- RC253-018	防府市大字西浦	○	○
268	野 島 (一) (1)	K-206- RC593-001	防府市大字野島	○	○
269	野 島 (一) (2)	K-206- RC593-003	防府市大字野島	○	○
270	野 島 (一) (3)	K-206- RC691-001	防府市大字野島	○	○
271	野 島 (一) (4)	K-206- RC691-002	防府市大字野島	○	○
272	野 島 (一) (5)	K-206- RC691-003	防府市大字野島	○	○
273	野 島 (一) (6)	K-206- RC691-004	防府市大字野島	○	○
274	東佐波令 (一) (1)	K-206- RC063-006	防府市大字東佐波令	○	○
275	東佐波令 (一) (2)	K-206- RC063-007	防府市大字東佐波令	○	○
276	東佐波令 (一) (3)	K-206- RC161-001	防府市大字東佐波令	○	○
277	東佐波令 (一) (4)	K-206- RC161-002	防府市大字東佐波令	○	○
278	東佐波令 (一) (5)	K-206- RC161-003	防府市大字東佐波令	○	○
279	東佐波令 (一) (6)	K-206- RC161-016	防府市大字東佐波令	○	—
280	久 兼 (一) (1)	K-206- QC873-010	防府市大字久兼	○	○
281	久 兼 (一) (2)	K-206- QC873-012	防府市大字久兼、大字奥畑	○	○
282	久 兼 (一) (3)	K-206- QC971-009	防府市大字久兼	○	○
283	久 兼 (一) (4)	K-206- QC971-010	防府市大字久兼	○	○
284	久 兼 (一) (5)	K-206- QC971-011	防府市大字久兼	○	○
285	久 兼 (一) (6)	K-206- QC972-001	防府市大字久兼	○	○
286	久 兼 (一) (7)	K-206- QC972-002	防府市大字久兼	○	○
287	久 兼 (一) (8)	K-206- QC972-003	防府市大字久兼	○	○
288	久 兼 (一) (9)	K-206- QC972-004	防府市大字久兼	○	○
289	久 兼 (一) (10)	K-206- QC972-006	防府市大字久兼	○	○
290	久 兼 (一) (11)	K-206- QC972-007	防府市大字久兼	○	○
291	久 兼 (一) (12)	K-206- QC972-008	防府市大字久兼	○	○
292	久 兼 (一) (13)	K-206- QC972-009	防府市大字久兼	○	○
293	久 兼 (一) (14)	K-206- QC972-011	防府市大字久兼	○	○
294	久 兼 (一) (15)	K-206- QC972-012	防府市大字久兼	○	○
295	久 兼 (一) (16)	K-206- QC972-013	防府市大字久兼	○	○
296	久 兼 (一) (17)	K-206- QC974-001	防府市大字久兼	○	○
297	久 兼 (一) (18)	K-206- QC974-003	防府市大字久兼	○	○
298	久 兼 (一) (19)	K-206- QC974-006	防府市大字久兼	○	○
299	久 兼 (一) (20)	K-206- QC974-007	防府市大字久兼	○	○
300	久 兼 (一) (21)	K-206- QC974-008	防府市大字久兼	○	○
301	久 兼 (一) (22)	K-206- QC974-009	防府市大字久兼	○	○
302	久 兼 (一) (23)	K-206- QC974-010	防府市大字久兼	○	○
303	久 兼 (一) (24)	K-206- QC974-011	防府市大字久兼	○	○
304	久 兼 (一) (25)	K-206- QC972-015	防府市大字久兼	○	○
305	松 崎 町 (一) (1)	K-206- RC163-005	防府市松崎町	○	○
306	真 尾 (一) (1)	K-206- QC973-003	防府市大字真尾	○	○
307	真 尾 (一) (2)	K-206- QC973-004	防府市大字真尾	○	○
308	真 尾 (一) (3)	K-206- QC973-005	防府市大字真尾	○	○
309	真 尾 (一) (6)	K-206- RC062-006	防府市大字真尾	○	○
310	真 尾 (一) (7)	K-206- RC062-007	防府市大字真尾	○	○

No.	箇所名	箇所番号	所在地	土砂災害警戒区域	土砂災害特別警戒区域
311	真尾(一)(8)	K-206- RC062-008	防府市大字真尾	○	○
312	真尾(一)(9)	K-206- RC071-001	防府市大字真尾	○	○
313	真尾(一)(10)	K-206- RC071-002	防府市大字真尾	○	○
314	真尾(一)(11)	K-206- RC071-003	防府市大字真尾	○	○
315	真尾(一)(12)	K-206- RC071-005	防府市大字真尾	○	○
316	真尾(一)(13)	K-206- RC071-006	防府市大字真尾	○	○
317	真尾(一)(14)	K-206- RC073-001	防府市大字真尾	○	○
318	真尾(一)(15)	K-206- RC073-002	防府市大字真尾	○	○
319	真尾(一)(16)	K-206- RC073-003	防府市大字真尾	○	○
320	真尾(一)(17)	K-206- RC062-009	防府市大字真尾	○	○
321	真尾(一)(18)	K-206- RC071-008	防府市大字真尾	○	—
322	向島(一)(1)	K-206- RC354-004	防府市大字向島	○	○
323	向島(一)(2)	K-206- RC361-001	防府市大字向島	○	○
324	向島(一)(3)	K-206- RC361-002	防府市大字向島	○	○
325	向島(一)(4)	K-206- RC361-003	防府市大字向島	○	○
326	向島(一)(5)	K-206- RC361-004	防府市大字向島	○	○
327	向島(一)(6)	K-206- RC361-006	防府市大字向島	○	○
328	向島(一)(7)	K-206- RC362-001	防府市大字向島	○	—
329	向島(一)(8)	K-206- RC362-003	防府市大字向島	○	○
330	向島(一)(9)	K-206- RC362-004	防府市大字向島	○	○
331	向島(一)(10)	K-206- RC363-001	防府市大字向島	○	○
332	向島(一)(11)	K-206- RC363-004	防府市大字向島	○	○
333	向島(一)(12)	K-206- RC363-005	防府市大字向島	○	○
334	向島(一)(13)	K-206- RC363-006	防府市大字向島	○	○
335	向島(一)(14)	K-206- RC362-005	防府市大字向島	○	○
336	牟礼(一)(1)	K-206- RC162-002	防府市大字牟礼	○	○
337	牟礼(一)(2)	K-206- RC162-003	防府市大字牟礼	○	○
338	牟礼(一)(3)	K-206- RC162-005	防府市大字牟礼	○	○
339	牟礼(一)(4)	K-206- RC162-006	防府市大字牟礼	○	○
340	牟礼(一)(5)	K-206- RC162-007	防府市大字牟礼	○	○
341	牟礼(一)(6)	K-206- RC171-002	防府市大字牟礼	○	○
342	牟礼(一)(7)	K-206- RC171-003	防府市大字牟礼	○	○
343	牟礼(一)(8)	K-206- RC171-004	防府市大字牟礼	○	○
344	牟礼(一)(9)	K-206- RC171-005	防府市大字牟礼	○	○
345	牟礼(一)(10)	K-206- RC171-006	防府市大字牟礼	○	○
346	牟礼(一)(11)	K-206- RC171-010	防府市大字牟礼	○	○
347	牟礼(一)(12)	K-206- RC171-011	防府市大字牟礼	○	—
348	牟礼(一)(13)	K-206- RC171-012	防府市大字牟礼	○	○
349	牟礼(一)(14)	K-206- RC171-013	防府市大字牟礼	○	○
350	牟礼(一)(15)	K-206- RC171-014	防府市大字牟礼	○	○
351	牟礼(一)(16)	K-206- RC173-001	防府市大字牟礼	○	○
352	牟礼(一)(17)	K-206- RC173-002	防府市大字牟礼	○	○
353	牟礼(一)(18)	K-206- RC171-018	防府市大字牟礼	○	—
354	牟礼(一)(19)	K-206- RC171-019	防府市大字牟礼	○	—
355	牟礼(一)(20)	K-206- RC172-002	防府市大字牟礼	○	○

No.	箇所名	箇所番号	所在地	土砂災害警戒区域	土砂災害特別警戒区域
356	傘 礼 (一) (21)	K-206- RC173-010	防府市大字傘礼	○	○
357	和 字 (一) (1)	K-206- QC873-009	防府市大字和字、大字久兼	○	○
358	和 字 (一) (2)	K-206- QC971-004	防府市大字和字	○	○
359	和 字 (一) (4)	K-206- QC971-007	防府市大字和字	○	○
360	和 字 (一) (5)	K-206- QC971-008	防府市大字和字	○	○
361	和 字 (一) (6)	K-206- QC973-001	防府市大字和字	○	○
362	和 字 (一) (7)	K-206- QC973-002	防府市大字和字	○	○
363	和 字 (一) (8)	K-206- QC971-014	防府市大字和字	○	○

2 地すべり

No.	箇所名	箇所番号	所在地	土砂災害警戒区域	土砂災害特別警戒区域
1	向 島 (三) (1)	J-206- RC363-001	防府市大字向島	○	—
2	田 島 (三) (1)	J-206- RC353-001	防府市大字田島	○	—
3	田 島 (三) (2)	J-206- RC353-002	防府市大字田島	○	—
4	西 浦 (三) (1)	J-206- RC253-001	防府市大字西浦	○	—
5	西 浦 (三) (2)	J-206- RC253-002	防府市大字西浦	○	—
6	西 浦 (三) (3)	J-206- RC351-001	防府市大字西浦	○	—
7	西 浦 (三) (4)	J-206- RC351-002	防府市大字西浦	○	—
8	富 海 (三) (1)	J-206- RC183-001	防府市大字富海	○	—
9	富 海 (三) (2)	J-206- RC183-002	防府市大字富海	○	—
10	真 尾 (三) (1)	J-206- RC071-001	防府市大字真尾	○	—

3 土石流

No.	箇所名	箇所番号	所在地	土砂災害警戒区域	土砂災害特別警戒区域
1	岩 畠(二)(1)	D-206- RC162-004	防府市岩畠2丁目、岩畠3丁目、敷山町、大字牟礼	○	○
2	江 泊(二)(1)	D-206- RC271-001	防府市大字江泊	○	○
3	江 泊(二)(2)	D-206- RC271-002a	防府市大字江泊	○	○
4	江 泊(二)(3)	D-206- RC271-002b	防府市大字江泊	○	○
5	江 泊(二)(4)	D-206- RC271-002c	防府市大字江泊	○	—
6	江 泊(二)(5)	D-206- RC271-004	防府市大字江泊	○	○
7	江 泊(二)(6)	D-206- RC271-005a	防府市大字江泊	○	○
8	江 泊(二)(7)	D-206- RC271-005b	防府市大字江泊	○	○
9	江 泊(二)(8)	D-206- RC272-001	防府市大字江泊、大字富海	○	—
10	大 崎(二)(1)	D-206- RC151-001a	防府市大字大崎	○	—
11	大 崎(二)(2)	D-206- RC151-001b	防府市大字大崎	○	○
12	大 崎(二)(3)	D-206- RC151-002	防府市大字大崎	○	○
13	大 崎(二)(4)	D-206- RC151-004	防府市大字大崎	○	○
14	大 崎(二)(5)	D-206- RC152-004	防府市大字大崎、大字高井	○	○
15	奥 畑(二)(1)	D-206- QC872-001	防府市大字奥畑、山口市徳地岸見	○	○
16	奥 畑(二)(2)	D-206- QC872-002	防府市大字奥畑	○	○
17	奥 畑(二)(3)	D-206- QC872-003	防府市大字奥畑	○	○
18	奥 畑(二)(4)	D-206- QC874-003	防府市大字奥畑	○	○
19	奥 畑(二)(5)	D-206- QC874-004	防府市大字奥畑	○	○
20	奥 畑(二)(6)	D-206- QC874-005	防府市大字奥畑	○	○
21	奥 畑(二)(7)	D-206- QC874-006	防府市大字奥畑、山口市徳地岸見	○	○
22	奥 畑(二)(8)	D-206- QC874-007	防府市大字奥畑、山口市徳地岸見	○	○
23	奥 畑(二)(9)	D-206- QC874-008	防府市大字奥畑	○	○
24	奥 畑(二)(10)	D-206- QC874-011	防府市大字奥畑	○	○
25	奥 畑(二)(11)	D-206- QC874-012	防府市大字奥畑	○	○
26	奥 畑(二)(12)	D-206- QC874-014a	防府市大字奥畑、大字久兼	○	○
27	奥 畑(二)(13)	D-206- QC874-014b	防府市大字奥畑、大字久兼	○	○
28	奥 畑(二)(14)	D-206- QC874-015	防府市大字奥畑、大字久兼	○	○
29	奥 畑(二)(15)	D-206- QC874-016	防府市大字奥畑	○	○
30	奥 畑(二)(16)	D-206- QC881-002	防府市大字奥畑	○	○
31	奥 畑(二)(17)	D-206- QC881-003	防府市大字奥畑	○	○
32	奥 畑(二)(18)	D-206- QC881-004	防府市大字奥畑	○	○
33	奥 畑(二)(19)	D-206- QC881-005a	防府市大字奥畑、山口市徳地岸見	○	○
34	奥 畑(二)(20)	D-206- QC881-005b	防府市大字奥畑	○	○
35	奥 畑(二)(21)	D-206- QC881-005c	防府市大字奥畑	○	○
36	奥 畑(二)(22)	D-206- QC881-006	防府市大字奥畑	○	○
37	奥 畑(二)(23)	D-206- QC883-001	防府市大字奥畑、山口市徳地岸見	○	○
38	上 右 田(二)(1)	D-206- RC061-004a	防府市大字上右田	○	—
39	上 右 田(二)(3)	D-206- RC061-005	防府市大字上右田	○	○
40	上 右 田(二)(4)	D-206- RC061-006	防府市大字上右田	○	○
41	上 右 田(二)(5)	D-206- RC061-007	防府市大字上右田	○	—
42	上 右 田(二)(6)	D-206- RC061-008	防府市大字上右田	○	—
43	上 右 田(二)(7)	D-206- RC062-001a	防府市大字上右田	○	○
44	上 右 田(二)(8)	D-206- RC062-001b	防府市大字上右田	○	○

No.	箇所名	箇所番号	所在地	土砂災害警戒区域	土砂災害特別警戒区域
45	上右田(二)(9)	D-206- RC062-001c	防府市大字上右田	○	○
46	上右田(二)(10)	D-206- RC062-002	防府市大字上右田	○	○
47	上右田(二)(11)	D-206- RC063-002	防府市大字上右田、大字下右田	○	○
48	上右田(二)(12)	D-206- RC063-003a	防府市大字上右田	○	○
49	上右田(二)(13)	D-206- RC063-003b	防府市大字上右田	○	○
50	上右田(二)(14)	D-206- RC063-004	防府市大字上右田	○	—
51	上右田(二)(15)	D-206- RC063-005	防府市大字上右田	○	○
52	上右田(二)(16)	D-206- RC063-006	防府市大字上右田	○	—
53	上右田(二)(17)	D-206- RC063-007	防府市大字上右田	○	○
54	上右田(二)(18)	D-206- RC064-001	防府市大字上右田	○	○
55	上右田(二)(19)	D-206- RC064-002	防府市大字上右田、大字東佐波令	○	○
56	切畑(二)(1)	D-206- RC042-001	防府市大字切畑	○	○
57	切畑(二)(2)	D-206- RC042-002a	防府市大字切畑	○	○
58	切畑(二)(3)	D-206- RC042-002b	防府市大字切畑	○	○
59	切畑(二)(4)	D-206- RC042-003	防府市大字切畑	○	○
60	切畑(二)(5)	D-206- RC042-005	防府市大字切畑	○	○
61	切畑(二)(6)	D-206- RC043-001	防府市大字切畑	○	○
62	切畑(二)(7)	D-206- RC043-002	防府市大字切畑	○	○
63	切畑(二)(8)	D-206- RC043-003	防府市大字切畑	○	○
64	切畑(二)(9)	D-206- RC044-001	防府市大字切畑	○	○
65	切畑(二)(10)	D-206- RC044-002	防府市大字切畑	○	○
66	切畑(二)(11)	D-206- RC044-003	防府市大字切畑	○	○
67	切畑(二)(12)	D-206- RC044-004	防府市大字切畑	○	○
68	切畑(二)(13)	D-206- RC142-001	防府市大字切畑	○	—
69	切畑(二)(14)	D-206- RC142-002	防府市大字切畑	○	—
70	切畑(二)(15)	D-206- RC142-003	防府市大字切畑	○	—
71	切畑(二)(16)	D-206- RC142-004	防府市大字切畑	○	○
72	国分寺町(二)(1)	D-206- RC161-005	防府市国分寺町、大字東佐波令	○	○
73	国分寺町(二)(2)	D-206- RC161-006	防府市国分寺町、大字東佐波令、松崎町	○	—
74	国分寺町(二)(3)	D-206- RC161-007	防府市国分寺町、大字東佐波令、松崎町	○	—
75	国分寺町(二)(4)	D-206- RC162-001	防府市国分寺町、惣社町、大字東佐波令、松崎町	○	—
76	国分寺町(二)(5)	D-206- RC162-002	防府市国分寺町、惣社町、大字東佐波令、松崎町	○	—
77	佐野(二)(1)	D-206- RC144-004	防府市大字佐野	○	○
78	佐野(二)(2)	D-206- RC153-001	防府市大字佐野	○	○
79	佐野(二)(3)	D-206- RC153-002	防府市大字佐野	○	○
80	佐野(二)(4)	D-206- RC153-003	防府市大字佐野、大字大崎	○	○
81	佐野(二)(5)	D-206- RC153-004	防府市大字佐野	○	○
82	下右田(二)(1)	D-206- RC054-001	防府市大字下右田、大字高井	○	—
83	下右田(二)(2)	D-206- RC054-002	防府市大字下右田、大字高井	○	○
84	下右田(二)(3)	D-206- RC054-008	防府市大字下右田、大字高井	○	—
85	下右田(二)(4)	D-206- RC054-009	防府市大字下右田	○	○
86	下右田(二)(5)	D-206- RC054-010a	防府市大字下右田、大字高井	○	○
87	下右田(二)(6)	D-206- RC054-010b	防府市大字下右田	○	○
88	下右田(二)(7)	D-206- RC063-001	防府市大字下右田	○	—
89	下右田(二)(8)	D-206- RC054-012	防府市大字下右田、大字高井	○	○

No.	箇所名	箇所番号	所在地	土砂災害警戒区域	土砂災害特別警戒区域
90	自由ヶ丘(二)(1)	D-206- RC151-005	防府市自由ヶ丘1丁目、自由ヶ丘2丁目、自由ヶ丘3丁目、自由ヶ丘4丁目、大字大崎	○	○
91	自由ヶ丘(二)(2)	D-206- RC151-007	防府市自由ヶ丘一丁目、自由ヶ丘二丁目、自由ヶ丘四丁目、大字大崎	○	○
92	鈴屋(二)(1)	D-206- QC964-001	防府市大字鈴屋	○	—
93	鈴屋(二)(2)	D-206- QC964-002	防府市大字鈴屋	○	○
94	鈴屋(二)(3)	D-206- QC964-003	防府市大字鈴屋	○	○
95	鈴屋(二)(4)	D-206- QC964-004	防府市大字鈴屋	○	○
96	鈴屋(二)(5)	D-206- QC964-005	防府市大字鈴屋、大字奈美	○	—
97	鈴屋(二)(6)	D-206- QC964-006	防府市大字鈴屋	○	○
98	迫戸町(二)(1)	D-206- RC161-001	防府市迫戸町、大字東佐波令	○	—
99	迫戸町(二)(2)	D-206- RC161-003	防府市迫戸町、大字東佐波令	○	○
100	迫戸町(二)(3)	D-206- RC161-004	防府市迫戸町、大字東佐波令	○	○
101	台道(二)(1)	D-206- RC132-001a	防府市大字台道	○	○
102	台道(二)(2)	D-206- RC132-001b	防府市大字台道	○	○
103	台道(二)(3)	D-206- RC134-002a	防府市大字台道	○	○
104	台道(二)(4)	D-206- RC134-002b	防府市大字台道	○	○
105	台道(二)(5)	D-206- RC134-002c	防府市大字台道	○	—
106	台道(二)(6)	D-206- RC134-003	防府市大字台道	○	○
107	台道(二)(7)	D-206- RC134-004	防府市大字台道	○	○
108	台道(二)(8)	D-206- RC134-005a	防府市大字台道	○	—
109	台道(二)(9)	D-206- RC134-005b	防府市大字台道	○	○
110	台道(二)(10)	D-206- RC141-001	防府市大字台道	○	○
111	台道(二)(11)	D-206- RC142-005	防府市大字台道	○	—
112	台道(二)(12)	D-206- RC142-006	防府市大字台道	○	○
113	台道(二)(13)	D-206- RC144-001	防府市大字台道	○	○
114	台道(二)(14)	D-206- RC144-002	防府市大字台道	○	○
115	台道(二)(15)	D-206- RC144-003	防府市大字台道	○	○
116	高井(二)(1)	D-206- RC052-001a	防府市大字高井、大字下右田、山口市大字下小鱈	○	○
117	高井(二)(2)	D-206- RC052-001b	防府市大字高井、大字下右田、山口市大字下小鱈	○	○
118	高井(二)(3)	D-206- RC054-003	防府市大字高井	○	—
119	高井(二)(4)	D-206- RC054-004	防府市大字高井	○	—
120	高井(二)(5)	D-206- RC054-005	防府市大字高井	○	○
121	高井(二)(6)	D-206- RC054-006	防府市大字高井	○	○
122	高井(二)(7)	D-206- RC054-007	防府市大字高井	○	—
123	高井(二)(8)	D-206- RC054-011	防府市大字高井、大字下右田	○	—
124	高井(二)(9)	D-206- RC152-001	防府市大字高井	○	—
125	高井(二)(10)	D-206- RC152-003	防府市大字高井、大字大崎	○	○
126	田島(二)(1)	D-206- RC253-002	防府市大字田島、大字西浦	○	○
127	田島(二)(2)	D-206- RC353-001	防府市大字田島、大字浜方	○	—
128	富海(二)(1)	D-206- RC174-001a	防府市大字富海	○	○
129	富海(二)(2)	D-206- RC174-002	防府市大字富海	○	○
130	富海(二)(3)	D-206- RC174-003a	防府市大字富海	○	○
131	富海(二)(4)	D-206- RC174-003b	防府市大字富海	○	○
132	富海(二)(5)	D-206- RC181-001a	防府市大字富海	○	○
133	富海(二)(7)	D-206- RC181-002	防府市大字富海	○	○

No.	箇所名	箇所番号	所在地	土砂災害警戒区域	土砂災害特別警戒区域
134	富海(二)(8)	D-206- RC181-003	防府市大字富海	○	○
135	富海(二)(9)	D-206- RC183-001	防府市大字富海	○	—
136	富海(二)(10)	D-206- RC183-002	防府市大字富海	○	—
137	中山(二)(1)	D-206- QC873-001a	防府市大字中山	○	○
138	中山(二)(2)	D-206- QC873-001b	防府市大字中山	○	○
139	中山(二)(3)	D-206- QC873-002	防府市大字中山	○	○
140	中山(二)(4)	D-206- QC873-003	防府市大字中山	○	—
141	中山(二)(5)	D-206- QC873-004a	防府市大字中山	○	—
142	中山(二)(6)	D-206- QC873-004b	防府市大字中山	○	—
143	中山(二)(7)	D-206- QC873-005	防府市大字中山	○	○
144	中山(二)(8)	D-206- QC873-006	防府市大字中山	○	○
145	中山(二)(9)	D-206- QC873-007	防府市大字中山	○	○
146	中山(二)(10)	D-206- QC873-008	防府市大字中山	○	—
147	奈美(二)(1)	D-206- QC864-001	防府市大字奈美	○	○
148	奈美(二)(2)	D-206- QC864-003a	防府市大字奈美	○	○
149	奈美(二)(3)	D-206- QC864-003b	防府市大字奈美	○	○
150	奈美(二)(4)	D-206- QC864-003c	防府市大字奈美	○	○
151	奈美(二)(5)	D-206- QC864-003d	防府市大字奈美	○	○
152	奈美(二)(6)	D-206- QC864-003e	防府市大字奈美	○	○
153	奈美(二)(7)	D-206- QC864-003f	防府市大字奈美	○	○
154	奈美(二)(8)	D-206- QC864-003g	防府市大字奈美	○	○
155	奈美(二)(9)	D-206- QC864-003h	防府市大字奈美	○	○
156	奈美(二)(10)	D-206- QC864-003i	防府市大字奈美	○	○
157	奈美(二)(11)	D-206- QC864-003j	防府市大字奈美	○	○
158	奈美(二)(12)	D-206- QC864-003k	防府市大字奈美	○	○
159	奈美(二)(13)	D-206- QC962-001	防府市大字奈美、大字鈴屋	○	—
160	奈美(二)(14)	D-206- QC962-002	防府市大字奈美	○	—
161	奈美(二)(15)	D-206- QC962-003	防府市大字奈美	○	○
162	奈美(二)(16)	D-206- QC962-004	防府市大字奈美	○	○
163	奈美(二)(17)	D-206- QC971-001	防府市大字奈美	○	○
164	奈美(二)(18)	D-206- QC971-002	防府市大字奈美	○	○
165	奈美(二)(19)	D-206- QC971-003	防府市大字奈美	○	○
166	奈美(二)(20)	D-206- QC971-004	防府市大字奈美	○	○
167	奈美(二)(21)	D-206- QC971-005	防府市大字奈美	○	○
168	奈美(二)(22)	D-206- QC962-005	防府市大字奈美	○	—
169	奈美(二)(23)	D-206- QC962-008	防府市大字奈美	○	○
170	奈美(二)(24)	D-206- QC962-009	防府市大字奈美	○	○
171	奈美(二)(25)	D-206- QC864-003l	防府市大字奈美	○	—
172	西浦(二)(1)	D-206- RC253-001	防府市大字西浦、大字植松	○	○
173	野島(二)(1)	D-206- RC691-001	防府市大字野島	○	○
174	東佐波令(二)(1)	D-206- RC064-003	防府市大字東佐波令	○	○
175	東佐波令(二)(2)	D-206- RC064-004	防府市大字東佐波令	○	○
176	東佐波令(二)(3)	D-206- RC064-005a	防府市大字東佐波令	○	○
177	東佐波令(二)(4)	D-206- RC064-005b	防府市大字東佐波令	○	○
178	久兼(二)(1)	D-206- QC873-010	防府市大字久兼、大字奥畑	○	○
179	久兼(二)(2)	D-206- QC873-011	防府市大字久兼	○	○

No.	箇所名	箇所番号	所在地	土砂災害警戒区域	土砂災害特別警戒区域
180	久 兼(二)(3)	D-206- QC971-012	防府市大字久兼	○	○
181	久 兼(二)(4)	D-206- QC971-014	防府市大字久兼	○	○
182	久 兼(二)(5)	D-206- QC971-015	防府市大字久兼	○	—
183	久 兼(二)(6)	D-206- QC972-001	防府市大字久兼	○	○
184	久 兼(二)(7)	D-206- QC972-002	防府市大字久兼	○	○
185	久 兼(二)(8)	D-206- QC972-003	防府市大字久兼	○	○
186	久 兼(二)(9)	D-206- QC972-004	防府市大字久兼	○	○
187	久 兼(二)(10)	D-206- QC972-005	防府市大字久兼	○	○
188	久 兼(二)(11)	D-206- QC972-006	防府市大字久兼	○	○
189	久 兼(二)(12)	D-206- QC972-007	防府市大字久兼	○	○
190	久 兼(二)(13)	D-206- QC972-008	防府市大字久兼	○	○
191	久 兼(二)(14)	D-206- QC972-009	防府市大字久兼	○	○
192	久 兼(二)(15)	D-206- QC972-010	防府市大字久兼	○	○
193	久 兼(二)(16)	D-206- QC972-011	防府市大字久兼	○	○
194	久 兼(二)(17)	D-206- QC972-012	防府市大字久兼	○	○
195	久 兼(二)(18)	D-206- QC972-013	防府市大字久兼	○	○
196	久 兼(二)(19)	D-206- QC972-014	防府市大字久兼	○	○
197	久 兼(二)(20)	D-206- QC972-015	防府市大字久兼	○	○
198	久 兼(二)(21)	D-206- QC974-001	防府市大字久兼	○	○
199	久 兼(二)(22)	D-206- QC974-004	防府市大字久兼	○	○
200	久 兼(二)(23)	D-206- QC974-005	防府市大字久兼	○	○
201	久 兼(二)(24)	D-206- QC974-007	防府市大字久兼	○	○
202	久 兼(二)(25)	D-206- QC974-008	防府市大字久兼	○	○
203	久 兼(二)(26)	D-206- QC974-010	防府市大字久兼	○	○
204	久 兼(二)(27)	D-206- QC974-011	防府市大字久兼	○	○
205	久 兼(二)(28)	D-206- QC974-012	防府市大字久兼	○	○
206	久 兼(二)(29)	D-206- QC974-013	防府市大字久兼	○	○
207	久 兼(二)(30)	D-206- QC974-015	防府市大字久兼	○	○
208	久 兼(二)(31)	D-206- QC974-016	防府市大字久兼	○	○
209	久 兼(二)(32)	D-206- QC974-017	防府市大字久兼	○	○
210	久 兼(二)(33)	D-206- RC072-001	防府市大字久兼	○	○
211	久 兼(二)(34)	D-206- RC072-002	防府市大字久兼	○	—
212	真 尾(二)(1)	D-206- QC973-004	防府市大字真尾、大字和字	○	○
213	真 尾(二)(2)	D-206- QC973-005	防府市大字真尾	○	○
214	真 尾(二)(3)	D-206- QC973-006	防府市大字真尾	○	○
215	真 尾(二)(4)	D-206- RC062-004	防府市大字真尾、大字上右田	○	○
216	真 尾(二)(5)	D-206- RC062-005	防府市大字真尾	○	○
217	真 尾(二)(6)	D-206- RC062-006	防府市大字真尾	○	—
218	真 尾(二)(7)	D-206- RC062-007	防府市大字真尾	○	—
219	真 尾(二)(8)	D-206- RC062-008	防府市大字真尾	○	○
220	真 尾(二)(9)	D-206- RC062-009	防府市大字真尾	○	—
221	真 尾(二)(11)	D-206- RC062-011	防府市大字真尾	○	○
222	真 尾(二)(12)	D-206- RC064-006a	防府市大字真尾	○	—
223	真 尾(二)(14)	D-206- RC071-001	防府市大字真尾	○	—
224	真 尾(二)(15)	D-206- RC071-002	防府市大字真尾	○	○

No.	箇所名	箇所番号	所在地	土砂災害警戒区域	土砂災害特別警戒区域
225	真尾(二)(16)	D-206- RC071-003	防府市大字真尾	○	○
226	真尾(二)(17)	D-206- RC071-004	防府市大字真尾	○	○
227	真尾(二)(18)	D-206- RC071-005a	防府市大字真尾	○	○
228	真尾(二)(19)	D-206- RC071-005b	防府市大字真尾	○	○
229	真尾(二)(20)	D-206- RC071-006	防府市大字真尾	○	—
230	真尾(二)(21)	D-206- RC071-007	防府市大字真尾	○	○
231	真尾(二)(22)	D-206- RC071-008	防府市大字真尾	○	○
232	真尾(二)(23)	D-206- RC073-001	防府市大字真尾	○	○
233	真尾(二)(24)	D-206- RC073-002	防府市大字真尾	○	—
234	真尾(二)(25)	D-206- RC073-003a	防府市大字真尾	○	○
235	真尾(二)(26)	D-206- RC073-003b	防府市大字真尾	○	○
236	向島(二)(1)	D-206- RC362-001	防府市大字向島	○	—
237	向島(二)(2)	D-206- RC363-001	防府市大字向島	○	○
238	牟礼(二)(1)	D-206- RC073-004	防府市大字牟礼	○	○
239	牟礼(二)(2)	D-206- RC162-008	防府市大字牟礼	○	○
240	牟礼(二)(3)	D-206- RC162-010	防府市大字牟礼	○	○
241	牟礼(二)(4)	D-206- RC162-011	防府市大字牟礼	○	○
242	牟礼(二)(5)	D-206- RC171-001	防府市大字牟礼	○	○
243	牟礼(二)(6)	D-206- RC171-002	防府市大字牟礼	○	○
244	牟礼(二)(7)	D-206- RC171-003	防府市大字牟礼	○	○
245	牟礼(二)(8)	D-206- RC171-004	防府市大字牟礼	○	○
246	牟礼(二)(9)	D-206- RC171-005	防府市大字牟礼	○	○
247	牟礼(二)(10)	D-206- RC171-006	防府市大字牟礼	○	○
248	牟礼(二)(11)	D-206- RC171-007	防府市大字牟礼	○	○
249	牟礼(二)(12)	D-206- RC171-008a	防府市大字牟礼	○	○
250	牟礼(二)(13)	D-206- RC171-008b	防府市大字牟礼	○	○
251	牟礼(二)(14)	D-206- RC171-009a	防府市大字牟礼	○	○
252	牟礼(二)(15)	D-206- RC171-009b	防府市大字牟礼	○	○
253	牟礼(二)(16)	D-206- RC171-009c	防府市大字牟礼	○	○
254	牟礼(二)(17)	D-206- RC173-001	防府市大字牟礼	○	○
255	牟礼(二)(18)	D-206- RC173-002	防府市大字牟礼	○	○
256	牟礼(二)(19)	D-206- RC173-003	防府市大字牟礼	○	○
257	牟礼(二)(20)	D-206- RC173-004	防府市大字牟礼	○	○
258	牟礼(二)(21)	D-206- RC173-005	防府市大字牟礼	○	○
259	牟礼(二)(22)	D-206- RC171-010	防府市大字牟礼	○	—
260	和字(二)(1)	D-206- QC971-006	防府市大字和字	○	○
261	和字(二)(2)	D-206- QC971-007	防府市大字和字	○	—
262	和字(二)(3)	D-206- QC971-009	防府市大字和字	○	○
263	和字(二)(4)	D-206- QC971-010a	防府市大字和字	○	○
264	和字(二)(5)	D-206- QC971-010b	防府市大字和字	○	○
265	和字(二)(6)	D-206- QC971-011	防府市大字和字	○	○
266	和字(二)(7)	D-206- QC973-001	防府市大字和字	○	—
267	和字(二)(8)	D-206- QC973-002	防府市大字和字	○	○
268	和字(二)(9)	D-206- QC973-003	防府市大字和字	○	○
269	和字(二)(10)	D-206- QC973-007a	防府市大字和字	○	○

No.	箇所名	箇所番号	所在地	土砂災害警戒区域	土砂災害特別警戒区域
270	和 字 (二) (11)	D-206- QC973-007b	防府市大字和字	○	○
271	和 字 (二) (12)	D-206- QC973-007c	防府市大字和字	○	○
272	和 字 (二) (13)	D-206- QC973-007d	防府市大字和字	○	○
273	和 字 (二) (14)	D-206- QC973-007e	防府市大字和字	○	○
274	和 字 (二) (15)	D-206- QC973-007f	防府市大字和字	○	○
275	和 字 (二) (16)	D-206- QC973-007g	防府市大字和字	○	○
276	和 字 (二) (17)	D-206- QC973-007h	防府市大字和字	○	○
277	和 字 (二) (18)	D-206- QC973-007i	防府市大字和字	○	○
278	和 字 (二) (19)	D-206- QC973-007j	防府市大字和字	○	○
279	和 字 (二) (20)	D-206- QC971-016	防府市大字和字	○	○
280	和 字 (二) (21)	D-206- QC971-017	防府市大字和字	○	○

●要配慮者関係

■ 2-14-1 土砂災害警戒区域内の要配慮者利用施設

R5.7.1現在

区分	施設名	(〒)・所在地	電話	FAX	自治会
児童福祉施設	牟礼児童館	〒747-0014 大字江泊1051-3	22-7735	22-8049	大内
児童福祉施設	防府市なかよし園	〒747-0004 大字牟礼10084-1	22-7667	22-9400	下木部
児童福祉施設	東牟礼保育園	〒747-0004 大字牟礼836-3	38-1206	38-5288	上木部
児童福祉施設	右田留守家庭児童学級	〒747-0063 大字下右田10086-2	24-8180	24-8180	塚原
児童福祉施設	小野保育園	〒747-0106 大字奈美750-1	36-0011	36-0311	奈美
幼稚園	東牟礼幼稚園	〒747-0004 大字牟礼836-2	38-1029	38-5288	上木部
小学校	右田小学校	〒747-0063 大字下右田10086-2	22-1382	22-9493	塚原
中学校	佐波中学校	〒747-0031 追戸町16-37	22-0233	21-9418	追戸
中学校	桑山中学校	〒747-0808 桑山二丁目7-26	22-2182	22-4582	石が口
中学校	華西中学校	〒747-0835 大字西浦10545-2	29-0121	29-0446	半田
中学校	大道中学校	〒747-1232 大字台道1124	32-0024	32-0098	小俣
高等学校	山口県立防府高等学校	〒747-0803 岡村町2-1	22-0136	22-2547	岡村町
高等学校	山口県立防府西高等学校	〒747-1232 大字台道36-1	32-1905	32-2708	岩淵
通所介護	老人デイサービスセンター牟礼苑	〒747-0004 大字牟礼836-3	38-5233	38-5233	上木部
通所介護	夢のみずうみ村防府デイサービスセンター	〒747-0835 大字西浦2429-1	39-2201	39-2202	小茅
通所介護	デイサービスセンターたまのや	〒747-0067 大字佐野152-1	27-6870	27-6560	七尾
通所介護	民家型デイサービス自由ヶ丘	〒747-0066 自由ヶ丘二丁目9-8	21-9337	21-9096	自由ヶ丘
有料老人ホーム	幸せます有料老人ホームふうき国分寺	〒747-0021 国分寺町5-29	28-1960	28-1960	国分寺町
通所介護	デイサービスふうき	〒747-0021 国分寺町5-29	28-1996	28-1960	国分寺町
ケアハウス	ケアハウス あいおい苑	〒747-0067 大字佐野152-1	27-6500	27-6560	七尾
グループホーム	グループホーム 笑生苑	〒747-0067 大字佐野152-1	27-6850	27-6560	七尾
福祉ホーム	きわの里	〒747-0064 大字高井22-2	22-0759	25-0097	大日
老人憩の家	牟礼北老人憩の家	〒747-0004 大字牟礼336	—	—	坂本
老人憩の家	中関老人憩の家	〒747-0833 大字浜方1067-1	—	—	本町
老人憩の家	上右田老人憩の家	〒747-0062 大字上右田1029-6	—	—	田ノ口
障害者支援施設	防府市大平園	〒747-0004 大字牟礼10114-1	24-4665	24-4666	下木部
障害者支援施設	指定障害者支援施設 ゆうあい	〒747-0831 大字向島10079-42	27-3001	27-3002	本村
障害者支援施設	山口コロニーワークセンター	〒747-1232 大字台道10522	32-0159	32-2002	長沢
障害福祉サービス事業の用に供する施設	防府市愛光園	〒747-0004 大字牟礼10084-1	22-7566	22-9400	下木部
障害福祉サービス事業の用に供する施設	ワークショップ山口	〒747-1232 大字台道10522	33-0100	32-2514	長沢
障害福祉サービス事業の用に供する施設	山口コロニーキャンパス	〒747-1232 大字台道10522	33-0055	32-2240	長沢
障害児通所支援事業の用に供する施設	児童デイサービス アンジュ	〒747-0004 大字牟礼351	28-8854	28-8854	上木部
病院	防府病院	〒747-0064 大字高井961	22-0759	25-0097	大日
病院	山口県立総合医療センター	〒747-8511 大字大崎10077	22-4411	38-2210	日の本の二
児童養護施設	防府海北園 自由ヶ丘ホーム	〒747-0066 自由ヶ丘二丁目7-16	22-2705	—	自由ヶ丘

■ 2-14-2 洪水浸水想定区域内の要配慮者利用施設（佐波川）

R5.7.1現在

区分	施設名	(〒)・所在地	電話	FAX	自治会	浸水の程度
病院	(医)康淳会 緑町三祐病院	〒747-0026 緑町一丁目5-29	22-3145	22-7310	緑町	0.5m未満
病院	(医)社団松友会 松本外科病院	〒747-0034 天神二丁目1-44	22-1409	21-9008	栄町	0.5m～3.0m未満
診療所	山本内科医院	〒747-0035 栄町一丁目6-14	22-3927	24-4183	栄町	0.5m～3.0m未満
診療所	手山産婦人科	〒747-0035 栄町一丁目8-7	22-0188	22-0098	栄町	0.5m～3.0m未満
診療所	(医)社団 大西眼科	〒747-0035 栄町二丁目1-1	22-5307	25-0024	栄町	0.5m～3.0m未満
診療所	(医)光恵会 光山医院	〒747-0042 今市町21-15	22-1361	22-1778	山口町	0.5m～3.0m未満
病院	(財)防府消化器病センター防府胃腸病院	〒747-0801 駅南町14-33	22-3339	23-2040	大林寺	0.5m～3.0m未満
病院	山口博愛病院	〒747-0819 お茶屋町2-12	22-2310	25-1675	岡村町	0.5m未満
診療所	防府耳鼻咽喉科医院	〒747-0037 八王子一丁目24-24	23-7194	23-7202	八王子一丁目	0.5～3.0m未満
診療所	(医)三鳩会 吉田整形外科	〒747-0033 上天神町3-8	22-0021	38-2517	立市・旭町	0.5～3.0m未満
幼稚園	松崎幼稚園	〒747-0034 天神二丁目5-22	22-0537	21-9063	上天神町	0.5m未満
幼稚園	暁の星幼稚園	〒747-0037 八王子一丁目26-27	38-5777	38-5833	八王子一丁目	0.5～3.0m未満
幼稚園	佐波幼稚園	〒747-0043 平和町6-20	22-0625	22-2558	徳町	0.5～3.0m未満
幼稚園	えんしん幼稚園	〒747-0834 大字田島707-3	22-0301	22-0077	中新前町	0.5m～3.0m未満
幼稚園	中関幼稚園	〒747-0834 大字田島1360-1	22-4246	22-4258	浜内	0.5m～3.0m未満
幼稚園	華城幼稚園	〒747-0848 華城中央二丁目1-28	23-8336	23-8871	小徳田	0.5m～3.0m未満
幼稚園	右田幼稚園	〒747-0063 大字下右田258-2	23-3323	24-4985	右田市下	0.5m～3.0m未満
幼稚園	玉祖幼稚園	〒747-0067 大字佐野337-1	23-5160	23-5165	七尾	0.5m未満
小学校	勝間小学校	〒747-0821 警固町二丁目3-1	22-0314	22-7744	警固町	0.5m未満
小学校	佐波小学校	〒747-0037 八王子二丁目6-10	22-0728	22-7774	八王子二丁目	0.5m～3.0m未満
小学校	小野小学校	〒747-0106 大字奈美633-1	36-0004	36-0310	奈美	3.0m～5.0m未満
小学校	右田小学校	〒747-0063 大字下右田10086-2	22-1382	22-9493	塚原	0.5m～3.0m未満
小学校	新田小学校	〒747-0825 大字新田1014-1	22-0539	22-6943	東須賀	0.5m未満
小学校	中関小学校	〒747-0833 大字浜方746	22-0566	22-9947	北側	0.5m～3.0m未満
小学校	華城小学校	〒747-0848 華城中央二丁目2-1	22-0329	22-9967	小徳田	0.5m～3.0m未満
小学校	玉祖小学校	〒747-0065 大字大崎1802	22-1613	22-8141	七尾・居合	0.5m～3.0m未満
中学校	佐波中学校	〒747-0031 迫戸町16-37	22-0233	21-9418	迫戸	0.5m～3.0m未満
中学校	右田中学校	〒747-0064 大字高井565	22-0984	22-7745	冲高井・中塚	3.0m～5.0m未満
中学校	桑山中学校	〒747-0808 桑山二丁目7-26	22-2182	22-4582	石が口	0.5m未満
中学校	華陽中学校	〒747-0834 大字田島719-2	22-1049	22-4683	中新前町	0.5m～3.0m未満
高等学校	山口県立防府高等学校	〒747-0803 岡村町2-1	22-0136	22-2547	岡村町	0.5m～3.0m未満
高等学校	山口県立防府商工高等学校	〒747-0802 中央町3-1	22-3790	22-3791	岡村町	0.5m～3.0m未満
総合支援学校	山口県立防府総合支援学校	〒747-0833 大字浜方205番地の3	22-6108	22-6109	鶴中浜	0.5m未満
児童福祉施設	みどり保育園	〒747-0026 緑町一丁目8番9号	23-7343	23-7345	緑町	0.5m未満
児童福祉施設	西佐波保育園	〒747-0045 高倉一丁目16番10号	23-5538	23-5508	高倉	0.5m～3.0m未満
児童福祉施設	宮市保育所	〒747-0041 本橋町18番1号	23-5615	23-5615	本橋通	0.5m～3.0m未満
児童福祉施設	新田保育園	〒747-0825 大字新田847番地の2	23-8558	23-6789	西須賀	0.5m～3.0m未満
児童福祉施設	西須賀保育所	〒747-0825 大字新田1204番地の3	24-0972	28-7672	西須賀	0.5m未満
児童福祉施設	華陽保育園	〒747-0834 大字田島716番地の5	22-0003	22-0303	中新前町	0.5m～3.0m未満
児童福祉施設	きんこう保育園	〒747-0834 大字田島433番地	38-3456	38-3475	北側	0.5m～3.0m未満
児童福祉施設	華城保育園	〒747-0847 伊佐江町11番40号	23-3185	23-8859	四辻	0.5m～3.0m未満
児童福祉施設	右田保育園	〒747-0063 大字下右田390番地の1	24-4936	24-4985	右田市下	3.0m～5.0m未満
児童福祉施設	おひさまキッズ	〒747-0026 緑町2-4-1	28-1150	25-8220	緑町	0.5m未満
児童福祉施設	勝間留守家庭児童学級	〒747-0821 警固町二丁目3番1号	38-4984	38-4984	警固町	0.5m未満
児童福祉施設	佐波留守家庭児童学級	〒747-0037 八王子二丁目6番10号	38-6262	38-6262	八王子二丁目	0.5m～3.0m未満
児童福祉施設	小野留守家庭児童学級	〒747-0106 大字奈美633番地の1	36-0199	36-0199	奈美	3.0m～5.0m未満
児童福祉施設	右田留守家庭児童学級	〒747-0063 大字下右田10086番地の2	24-8180	24-8180	塚原	0.5m～3.0m未満
児童福祉施設	新田留守家庭児童学級	〒747-0825 大字新田1014番地の1	38-4985	38-4985	東須賀	0.5m未満
児童福祉施設	中関留守家庭児童学級	〒747-0833 大字浜方746番地	38-4986	38-4986	北側	0.5m～3.0m未満
児童福祉施設	華城留守家庭児童学級	〒747-0848 華城中央二丁目2番1号	38-4242	38-4242	小徳田	0.5m～3.0m未満
児童福祉施設	玉祖留守家庭児童学級	〒747-0065 大字大崎1802番地	38-8383	38-8383	七尾	0.5m～3.0m未満
児童福祉施設	宮市児童館	〒747-0041 本橋町16番3号	22-3801	22-3094	本橋通	0.5m～3.0m未満
児童福祉施設	右田児童館	〒747-0063 大字下右田1233番地	23-2092	23-2064	吉敷	0.5m～3.0m未満
児童福祉施設	はなのうら	〒747-0833 大字浜方205番地の1	28-7813	22-3279	鶴中浜	0.5m未満

区分	施設名	(〒)・所在地	電話	FAX	自治会	浸水の程度
児童福祉施設	ひまわりキッズ	〒747-0801 駅南町4番15号	28-7728	25-8220	佐波	0.5m～3.0m未満
児童福祉施設	キッズステーション駅南	〒747-0801 駅南町4番15号	22-2220	25-8220	佐波	0.5m～3.0m未満
砂児保育所	きららルーム	〒747-0814 三田尻一丁目15-2	26-5656	26-5657	老松	0.5m未満
児童養護施設	防府海北園	〒747-0064 大字高井686番地	22-2044	22-2271	中塚	3.0m～5.0m未満
児童養護施設	地域小規模児童養護施設中塚ホーム	〒747-0064 大字高井683番地	24-5350	24-5350	中塚	0.5m～3.0m未満
児童養護施設	防府海北園 上河原ホーム	〒747-0062 大字上右田2339番地	25-1762	25-1762	上河原	5.0m以上
児童養護施設	防府海北園 自立援助ホーム海北	〒747-0064 大字高井701番地の4	080-4834-7718	22-2271	中塚	3.0m～5.0m未満
認可外保育所	青空保育園	〒747-0814 三田尻一丁目4番23号	28-1187	28-1197	堀口通	0.5m未満
認可外保育所	キッズステーション八王子ルーム	〒747-0037 八王子二丁目5番1号	25-8280	25-8220	八王子二丁目	0.5m～3.0m未満
サービス付高齢者住宅	ケアビレッジスワン	〒747-0104 大字真尾735番地の2	36-1760	36-1760	真尾	0.5m～3.0m未満
サービス付高齢者住宅	ケアライフ防府	〒747-0063 大字下右田797番地の1	21-4165	21-3365	芝生	3.0m～5.0m未満
サービス付高齢者住宅	メゾン・ド・ラベ	〒747-0821 警固町二丁目6番10号	28-2525	28-0166	警固町	0.5m未満
サービス付高齢者住宅	ブルメリア	〒747-0825 大字新田818番地の1	28-1170	28-1171	西須賀	0.5m～3.0m未満
ケアハウス	ヘスティア華城 ケアハウス	〒747-0846 大字伊佐江1598番地	20-0321	38-6201	大塚	0.5m未満
介護老人福祉施設	特別養護老人ホーム ヘスティア華城	〒747-0846 大字伊佐江1039番地の1	27-1133	27-1135	大塚	0.5m～3.0m未満
介護老人福祉施設	特別養護老人ホーム フィラージュ開出	〒747-0054 開出西町32番8号	28-9300	28-9303	中河内	0.5m～3.0m未満
介護老人福祉施設	特別養護老人ホーム まめ舎	〒747-0825 大字新田672番地	26-0303	26-0307	下新田	0.5m未満
介護老人福祉施設	特別養護老人ホーム ライフケア高砂	〒747-0062 大字上右田334番地	22-5500	22-5504	和田峪	5.0m以上
介護老人保健施設	尚歯堂	〒747-0825 大字新田775番地の1	26-1133	26-1130	下新田	0.5m未満
介護老人保健施設	好日苑	〒747-0036 戎町二丁目5番1号	26-5010	26-5015	共進町	0.5m～3.0m未満
介護老人保健施設	老人保健施設はくあい	〒747-0814 三田尻一丁目1番24号	26-2626	27-2015	岡村町	0.5m未満
有料老人ホーム	ナーシングホーム緑町	〒747-0026 緑町一丁目7番61号	22-3146	20-1678	緑町	0.5m～3.0m未満
有料老人ホーム	ヘスティア天神	〒747-0034 天神一丁目7番23号	26-4777	26-6777	下天神町	0.5m～3.0m未満
有料老人ホーム	光の郷	〒747-0046 千日二丁目18番21号	20-2800	20-2801	山口町	0.5m～3.0m未満
有料老人ホーム	娑羅樹館	〒747-0825 大字新田776番地の5	27-0311	27-0313	下新田	0.5m未満
有料老人ホーム	はびね防府	〒747-0834 大字田島1460番地の4	26-5100	26-5080	北側	0.5m～3.0m未満
有料老人ホーム	ル・リアン	〒747-0834 大字田島724番地の2	28-7878	28-1115	中新前町	0.5m～3.0m未満
有料老人ホーム	ヘスティア伊佐江	〒747-0847 伊佐江町11番44号	27-2277	27-2288	四辻	0.5m～3.0m未満
有料老人ホーム	ライフロハス高砂	〒747-0062 大字上右田334番地	22-5500	22-5504	和田峪	5.0m以上
有料老人ホーム	初梅	〒747-0063 大字下右田363番地	28-1217	28-1218	右田市下	0.5m～3.0m未満
有料老人ホーム	A C O T	〒747-0834 大字田島1943番地の4	28-1142	28-1144	北山手	0.5m～3.0m未満
有料老人ホーム	び～ば～倶楽部 玲和館	〒747-0836 大字植松1869番地の2	38-3657	38-3566	西開作	0.5m～3.0m未満
有料老人ホーム	ケアライフ防府II番館	〒747-0063 大字下右田797番地の1	21-4165	21-3365	芝生	3.0m～5.0m未満
グループホーム	24時間宅老所 新田の楽さん家	〒747-0825 大字新田966番地の1	21-3463	27-2886	西須賀	0.5m～3.0m未満
グループホーム	グループホーム ニコニコ創	〒747-0062 大字上右田2458番地の1	24-0602	24-0602	上河原	3.0m～5.0m未満
グループホーム	グループホーム笑生苑 より愛	〒747-0845 大字仁井井765番地の6	21-8555	28-8651	晒石	0.5m未満
グループホーム	ヘスティア華城 グループホーム	〒747-0846 大字伊佐江1598番地	20-0322	38-6202	大塚	0.5m未満
グループホーム	グループホーム フィラージュ開出	〒747-0054 開出西町32番8号	28-9301	28-9303	中河内	0.5m～3.0m未満
グループホーム	グループホーム和楽	〒747-0825 大字新田966番地の1	28-8731	28-8745	西須賀	0.5m～3.0m未満
小規模多機能	サンキ・ウエルビ小規模多機能センター防府	〒747-0825 大字新田600番地の5	28-7500	27-0688	中新田	0.5m～3.0m未満
小規模多機能	スローライフ	〒747-0041 本橋町13番5号	24-7667	24-7667	本橋通	0.5m～3.0m未満
小規模多機能	ヘスティア天神小規模多機能型居宅介護事業所	〒747-0034 天神一丁目7番23号	26-4777	26-6777	下天神町	0.5m～3.0m未満
小規模多機能	小規模多機能 スマイル創	〒747-0062 大字上右田2464番地	25-0778	25-0778	上河原	3.0m～5.0m未満
小規模多機能	ヘスティア伊佐江	〒747-0847 伊佐江町11番44号	27-2277	27-2288	四辻	0.5m～3.0m未満
小規模多機能	自遊の街小規模多機能ハウス ひだまり倶楽部	〒747-0817 自力町3番27号	27-6648	21-3250	自力東町	0.5m未満
看護小規模多機能	看護小規模多機能型居宅介護東風	〒747-0063 大字下右田350番地3	28-1145	28-1146	右田市下	0.5m～3.0m未満
看護小規模多機能	看護小規模多機能ブルメリア	〒747-0825 大字新田818番地の1	28-1172	28-1173	西須賀	0.5m～3.0m未満
通所介護	a c o tユーザーサービスセンター	〒747-0834 大字田島1943番地の4	28-1142	28-1144	北山手	0.5m～3.0m未満
ショートステイ	特別養護老人ホーム ヘスティア華城	〒747-0846 大字伊佐江1039番地の1	27-1133	27-1135	大塚	0.5m～3.0m未満
ショートステイ	特別養護老人ホーム フィラージュ開出	〒747-0054 開出西町32番8号	28-9300	28-9303	中河内	0.5m～3.0m未満
ショートステイ	特別養護老人ホーム まめ舎	〒747-0825 大字新田672番地	26-0303	26-0307	下新田	0.5m未満
ショートステイ	特別養護老人ホーム ライフケア高砂	〒747-0062 大字上右田334番地	22-5500	22-5504	和田峪	5.0m以上
通所リハビリ	介護老人保健施設 好日苑	〒747-0036 戎町二丁目5番1号	26-5010	26-5015	共進町	0.5m～3.0m未満
通所リハビリ	介護老人保健施設 尚歯堂	〒747-0825 大字新田775番地の1	26-1133	26-1130	下新田	0.5m未満
通所リハビリ	光山医院 デイケアセンター	〒747-0046 千日二丁目18番21号	22-1361	20-2801	山口町	0.5m～3.0m未満
通所リハビリ	山縣医院 通所リハビリテーション	〒747-0834 大字田島1092番地	22-0246	21-9896	下新前町	0.5m～3.0m未満

区分	施設名	(〒)・所在地	電話	FAX	自治会	浸水の程度
通所介護	ナーシングホーム緑町 通所介護	〒747-0026 緑町一丁目7番61号	20-1615	20-1678	緑町	0.5m～3.0m未満
通所介護	ケアバートナー防府	〒747-0041 本橋町17番16号	26-6767	24-4600	本橋通	0.5m～3.0m未満
通所介護	さんコープ天神口デイサービス	〒747-0037 八王子一丁目16番2号	28-7293	26-0254	八王子一丁目	0.5m～3.0m未満
通所介護	サンキ・ウエルビー デイサービスセンター防府(昭和レトロ)	〒747-0037 八王子二丁目8番8号ゆめタウン防府売場3F	21-8811	21-7284	八王子二丁目	0.5m～3.0m未満
通所介護	デイサービスセンター ふじ防府	〒747-0045 高倉一丁目14番1号	38-3166	38-3188	高倉	0.5m～3.0m未満
通所介護	憩いの里 デイサービスセンター	〒747-0046 千日一丁目5番44号	28-7756		高倉	0.5m～3.0m未満
通所介護	生活処 遊夢庵	〒747-0802 中央町6番30号	26-5150	38-5813	大林寺	0.5m～3.0m未満
通所介護	デイサービスセンター 新田の楽さん家	〒747-0825 大字新田966番地の1	27-2887	27-2886	西須賀	0.5m～3.0m未満
通所介護	ポシブル防府	〒747-0825 大字新田818番地の3	20-2525	20-2526	西須賀	0.5m～3.0m未満
通所介護	きんこうデイサービスセンター	〒747-0834 大字田島433番地	20-1123	20-1118	北側	0.5m～3.0m未満
通所介護	デイサービス はびね防府	〒747-0834 大字田島1460番地の4	26-5100	26-5080	北側	0.5m～3.0m未満
通所介護	デイサービスセンター 元気の里	〒747-0834 大字田島674番地の5	25-2341	28-0501	下新前町	0.5m～3.0m未満
通所介護	デイサービスセンター 元気の里 2号館	〒747-0834 大字田島674番地の12	28-8455	28-8456	下新前町	0.5m～3.0m未満
通所介護	デイサービス えがおの森	〒747-0845 大字仁井令668番地の2	21-8488	28-8331	地神堂	0.5m～3.0m未満
通所介護	ヘスティア華城デイサービスセンター	〒747-0846 大字伊佐江1039番地の1	27-1133	27-1135	大塚	0.5m～3.0m未満
通所介護	Lapi あそ兵衛	〒747-0807 桑南二丁目5番48号	28-1182	28-1181	古谷河内	0.5m未満
通所介護	デイサービスセンター フィラージュ開出	〒747-0054 開出西町32番8号	28-9300	28-9303	中河内	0.5m～3.0m未満
通所介護	ケアライブ防府デイサービスセンター	〒747-0063 大字下右田797番地の1	21-4165	21-3365	芝生	3.0m～5.0m未満
通所介護	デイサービスセンター なんてん	〒747-0063 大字下右田1035番地	28-8812	28-8813	塚原	3.0m～5.0m未満
通所介護	ライブケア高砂デイサービスセンター	〒747-0062 大字上右田334番地	22-5500	22-5504	和田峪	5.0m以上
通所介護	ケアビレッジスワン	〒747-0104 大字真尾735番地の2	36-1760	36-1760	真尾	0.5m～3.0m未満
通所介護	び〜ぼ〜倶楽部 シニア健康運動サロン防府	〒747-0836 大字植松1869番地の12	38-3655	38-3566	西開作	0.5m～3.0m未満
通所介護	ヘスティア華城機能訓練デイサービスセンター	〒747-0846 大字伊佐江1569番地の1	27-3377	27-3399	大塚	0.5m～3.0m未満
通所介護	ほねつぎデイサービス防府	〒747-0807 桑南一丁目5番18号	27-5231	27-5232	古谷河内	0.5m未満
障害福祉サービス事業の用に供する施設	自遊の街匠イサービスセンター ひかり	〒747-0036 戎町一丁目6番22号	21-4820	21-4823	戎町一区	0.5m～3.0m未満
障害福祉サービス事業の用に供する施設	フィラージュ開出	〒747-0054 開出西町32番8号	28-9300	28-9303	中河内	0.5m～3.0m未満
障害福祉サービス事業の用に供する施設	はあと	〒747-0849 西仁井令一丁目3番20号西仁井令旭ビル1階	22-4449	22-4559	柳原二区	0.5m～3.0m未満
障害福祉サービス事業の用に供する施設	心促福祉作業センター	〒747-0062 大字上右田2608番地	22-8530	22-8630	上河原	5.0m以上
障害福祉サービス事業の用に供する施設	ふれんず	〒747-0802 中央町6番32号第2J Aビル2階	28-7087	28-7284	大林寺	0.5m～3.0m未満
障害福祉サービス事業の用に供する施設	よつばホームA	〒747-0825 大字新田1781番地の1	27-3003	38-7050	問屋口	0.5m～3.0m未満
障害福祉サービス事業の用に供する施設	グループホーム りたはうす	〒747-0045 高倉一丁目11番30号	28-1739	28-1739	高倉	0.5m～3.0m未満
障害福祉サービス事業の用に供する施設	デイサービス たんぼぼ	〒747-0825 大字新田1784番地の6	38-7500	28-7381	問屋口	0.5m～3.0m未満
障害福祉サービス事業の用に供する施設	あゆみ-A・あゆみ-B	〒747-0845 仁井令911-2 第二藤田アパート	28-1733	28-1787	寺開作	0.5m未満
障害福祉サービス事業の用に供する施設	ライクユー	〒747-0063 大字下右田330番地の2	23-5560	0839-63-9196	右田市上	0.5m～3.0m未満
障害福祉サービス事業の用に供する施設	ピエネスタ防府	〒747-0801 駅南町2-7 トーヨービル2階	28-7245	28-7246	佐波	0.5m～3.0m未満
障害福祉サービス事業の用に供する施設	センメイハイツ (あゆみ)	〒747-0845 大字仁井令911-2 第二藤田アパート	28-1733	28-1787	寺開作	0.5m未満
障害福祉サービス事業の用に供する施設	ポシブル防府	〒747-0825 大字新田818-3	20-2525	20-2526	西須賀	0.5m～3.0m未満
障害福祉サービス事業の用に供する施設	デイサービス真	〒747-0802 中央町2-5 岸本ビル2F	28-7259	28-7426	藤本町	0.5m未満
障害福祉サービス事業の用に供する施設	まちふく防府	〒747-0825 大字新田1497	28-9348	28-9347	東須賀	0.5m未満
障害者支援施設	華南園	〒747-0833 大字浜方205番地	23-3650	23-3623	鶴中浜	0.5m未満
障害者支援施設	華の浦	〒747-0833 大字浜方205番地の1	22-3280	22-3279	鶴中浜	0.5m未満
障害児通所支援事業の用に供する施設	こども療育スポット キャンパス	〒747-0026 緑町一丁目7番23号	28-1716	28-1717	国庁通	0.5m未満
障害児通所支援事業の用に供する施設	jump	〒747-0812 鑄物師町9番3号	23-2600	23-2600	東車塚	0.5m未満
障害児通所支援事業の用に供する施設	こども通所支援事業所 はなのうら	〒747-0833 大字浜方205番地の1	28-7813	22-3279	鶴中浜	0.5m未満
障害児通所支援事業の用に供する施設	子ども発達支援 てだのふあ	〒747-0834 大字田島527番地の2	28-9421	24-1644	浜内	0.5m～3.0m未満
障害児通所支援事業の用に供する施設	りぷらす	〒747-0849 西仁井令一丁目2番46号	38-4888	38-4888	開出西	0.5m～3.0m未満
障害児通所支援事業の用に供する施設	放課後りぷらす	〒747-0843 東仁井令町24番1号 仁井令ハイツ1階	090-1108-4888	38-4888	鍛冶屋河内	0.5m～3.0m未満
障害児通所支援事業の用に供する施設	児童デイサービス つぐみ防府	〒747-0046 千日二丁目5番12号	28-7652	28-7653	千日町	0.5m～3.0m未満
障害児通所支援事業の用に供する施設	児童デイサービス つぐみ右田	〒747-0064 大字高井647番地の2	28-7540	28-7653	中塚	0.5m～3.0m未満
障害児通所支援事業の用に供する施設	ソイルセンター	〒747-0825 大字新田119番地の5	27-3192	27-4340	上新田	0.5m未満

区分	施設名	(〒)・所在地	電話	FAX	自治会	浸水の程度
障害児通所支援事業の用に供する施設	こどもデイサービス ひまわり	〒747-0825 大字新田1784番地の5	24-6006	28-7381	問屋口	0.5m～3.0m未満
障害児通所支援事業の用に供する施設	こども発達支援事業所 ミラサーチ楽さん家	〒747-0031 迫戸町2-46	28-9121	28-9141	迫戸	0.5m～3.0m未満
障害児通所支援事業の用に供する施設	エルモ	〒747-0046 千日二丁目5番12号	28-7652	28-7653	千日町	0.5m～3.0m未満
障害児通所支援事業の用に供する施設	てんま	〒747-0067 佐野1308番地1	28-9267	28-9268	台ヶ原	3.0m～5.0m未満
障害児通所支援事業の用に供する施設	子ども発達支援てだのふあ2	〒747-0834 大字田島526番地の2	28-9421	24-1644	浜内	0.5m～3.0m未満
障害児通所支援事業の用に供する施設	フィールド	〒747-0834 大字田島1224番地	080-3898-3033		東築留	0.5m～3.0m未満
障害児通所支援事業の用に供する施設	みらくる 楽さん家	〒747-0833 大字浜方699-60	28-8585	28-8528	北側	0.5m～3.0m未満

■ 2-14-3 洪水浸水想定区域内の要配慮者利用施設（馬刀川・柳川）

R5.7.1現在

区分	施設名	(〒)・所在地	電話	FAX	自治会	浸水の程度
幼稚園	牟礼幼稚園	〒747-0012 牟礼今宿二丁目13-24	38-0835	38-2455	今宿	0.5m～1.0m未満
児童福祉施設	牟礼保育園	〒747-0012 牟礼今宿二丁目13-25	38-0768	38-2455	今宿	0.5m～1.0m未満
小学校	牟礼小学校	〒747-0004 大字牟礼106番地	38-0015	23-7299	下木部	1.0m～3.0m未満
小学校	牟礼南小学校	〒747-0014 大字江泊1361番地	23-5004	23-5892	浮野	0.5m～1.0m未満
児童福祉施設	牟礼留守家庭児童学級	〒747-0004 大字牟礼106番地	38-4241	38-4241	下木部	0.5m～1.0m未満
児童福祉施設	牟礼南留守家庭児童学級	〒747-0014 大字江泊1361番地	23-5591	23-5591	浮野	0.5m～1.0m未満
サービス付高齢者住宅	エルスマイル防府 笑晴庵	〒747-0011 岸津二丁目14番50号	28-2288	28-8817	岸津	0.5m未満
有料老人ホーム	さわやか	〒747-0012 牟礼今宿一丁目21番25号	21-1985	21-1981	今宿	0.5m～1.0m未満
有料老人ホーム	ル・モンド防府	〒747-0013 沖今宿一丁目18番20号	27-2826	27-2827	沖今宿	1.0m～3.0m未満
有料老人ホーム	有料老人ホームそよ風	〒747-0003 牟礼柳20番1号	28-7718	28-7719	柳	1.0m～3.0m未満
有料老人ホーム	逢笑庵	〒747-0011 岸津二丁目14番50号	28-2288	28-8817	岸津	0.5m未満
介護老人福祉施設	特別養護老人ホーム あかつき苑防府	〒747-0014 大字江泊1790番地	28-7660	23-6776	下木部	0.5m未満
通所介護	NPOさわやか中西	〒747-0005 中西29番7号	28-8171	21-1981	中西	1.0m～3.0m未満
通所介護	デイサービス 円笑	〒747-0011 岸津二丁目14番50号	28-8811	28-8817	岸津	0.5m未満
通所介護	デイサービスセンター おおひらの里	〒747-0014 大字江泊1790番地	38-5282	38-5374	下木部	0.5m未満
通所介護	デイサービスセンター オール케어	〒747-0013 沖今宿一丁目18番20号	27-2826	27-2827	沖今宿	1.0m～3.0m未満
通所介護	デイサービスセンター さわやか防府	〒747-0012 牟礼今宿一丁目21番27号	21-1985	21-1981	今宿	0.5m～1.0m未満
通所介護	防府あかり園デイサービスセンターであい	〒747-0003 牟礼柳23番33号	26-5663	21-3654	柳	0.5m未満
通所介護	デイサービスひだまり	〒747-0012 牟礼今宿一丁目11番18号	23-5053	23-5053	今宿	0.5m未満
通所介護	デイサービスおいでませ	〒747-0014 大字江泊1987番地の143	28-1505	28-1506	沖田	1.0m～3.0m未満
通所介護	デイサービスそよ風	〒747-0003 牟礼柳20番1号	28-7718	28-7719	柳	0.5m～1.0m未満
通所介護	デイサービスふれあいの家なかにし	〒747-0005 中西1番17号	24-2318	61-1335	中西	0.5m未満
通所介護	デイサービスあおば	〒747-0003 牟礼柳20番1号	28-7752	28-7719	柳	0.5m～1.0m未満
グループホーム	防府あかり園グループホームいちえ	〒747-0003 牟礼柳23番22号	26-6063	21-3654	柳	0.5m～1.0m未満
グループホーム	グループホーム あかつき防府	〒747-0014 大字江泊1790番地	28-7660	23-6776	下木部	0.5m未満
養護老人ホーム	やはす苑	〒747-0014 大字江泊1790番地	38-8333	38-8335	下木部	0.5m未満
老人憩の家	牟礼南老人憩の家	〒747-0014 大字江泊2163番地	—	—	沖の原	0.5m未満

※馬刀川及び柳川の浸水区域が重なる施設は、浸水深の大きい値を表示した。

■ 2-14-4 津波災害警戒区域における避難促進施設

津波防災地域づくりに関する法律施行令第19条関係

令和5年7月1日現在

	種別	施設	住所	備考	
1	第1号	認知症対応型老人共同生活援助事業の用に供する施設	24時間宅老所 新田の楽さん家	大字新田966番地の1	
2	第1号	認知症対応型老人共同生活援助事業の用に供する施設	グループホーム和楽	大字新田966番地の1	
3	第1号	障害者支援施設	華の浦	大字浜方205番地の1	
4	第1号	障害者支援施設	華南園	大字浜方205番地	
5	第1号	障害児通所支援事業の用に供する施設	こどもデイサービス ひまわり	大字新田1784番地の5	
6	第1号	障害児通所支援事業の用に供する施設	こどもデイサービス たいよう	大字新田1784番地の2	
7	第1号	障害福祉サービス事業の用に供する施設	デイサービス たんぽぽ	大字新田1784番地の6	
8	第1号	障害児通所支援事業の用に供する施設	こども通所支援事業所 はなのうら	大字浜方205番地の1	
9	第1号	障害福祉サービス事業の用に供する施設及び老人福祉施設	あゆみの里	大字浜方169番地の1	
10	第1号	障害児通所支援事業の用に供する施設	フィールド	大字田島1224番地	
11	第1号	障害児通所支援事業の用に供する施設	フィールドフォワード	大字田島1314番地	
12	第1号	児童福祉施設	はなのうら	大字浜方205番地の1	
13	第1号	児童福祉施設(保育所)	華陽保育園	大字田島716番地の5	
14	第1号	児童福祉施設(保育所)	向島保育園	大字向島806番地12	
15	第1号	放課後児童健全育成事業の用に供する施設	向島留守家庭児童学級	大字向島775番地	
16	第2号	幼稚園	えんしん幼稚園	大字田島707番地の3	
17	第2号	小学校	防府市立向島小学校	大字向島775番地	
18	第2号	中学校	防府市立華陽中学校	大字田島719番地の2	
19	第2号	総合支援学校	山口県立防府総合支援学校	大字浜方205番地の3	

■ 2-14-5 高潮浸水想定区域内の要配慮者利用施設

R5.7.1現在

区分	施設名	(〒)・所在地	電話	FAX	自治会	浸水の程度
幼稚園	双葉幼稚園	747-0813 東三田尻二丁目8-12	0835-22-0352	0835-24-5183	局の内	1.0~3.0m未満
幼稚園	牟礼幼稚園	747-0012 牟礼今宿二丁目13-24	0835-38-0835	0835-38-2455	今宿	1.0~3.0m未満
幼稚園	玉祖幼稚園	747-0067 大字佐野337-1	0835-23-5160	0835-23-5165	七尾	0.5~1.0m未満
幼稚園	えんしん幼稚園	747-0834 大字田島707-3	0835-22-0301	0835-22-0077	中新前町	3.0~5.0m未満
幼稚園	華城幼稚園	747-0848 華城中央二丁目1-28	0835-23-8336	0835-23-8871	小徳田	1.0~3.0m未満
小学校	防府市立富海小学校	747-1111 大字富海1248番地	0835-34-0014	0835-34-0297	脇	0.5m未満
小学校	防府市立牟礼南小学校	747-0014 大字江泊1361番地	0835-23-5004	0835-23-5892	浮野	0.5~1.0m未満
小学校	防府市立勝間小学校	747-0821 警固町二丁目3番1号	0835-22-0314	0835-22-7744	警固町	1.0~3.0m未満
小学校	防府市立華浦小学校	747-0816 華浦二丁目2番2号	0835-22-0114	0835-22-7765	松原	1.0~3.0m未満
小学校	防府市立新田小学校	747-0825 大字新田1014番地の1	0835-22-0539	0835-22-6943	東須賀	3.0~5.0m未満
小学校	防府市立向島小学校	747-0831 大字向島775番地	0835-22-1796	0835-22-4789	中村	3.0~5.0m未満
小学校	防府市立中関小学校	747-0833 大字浜方746番地	0835-22-0566	0835-22-9947	北側	3.0~5.0m未満
小学校	防府市立西浦小学校	747-0835 大字西浦1944番地の1	0835-29-0101	0835-29-0249	里木舟	1.0~3.0m未満
小学校	防府市立華城小学校	747-0848 華城中央二丁目2番1号	0835-22-0329	0835-22-9967	小徳田	1.0~3.0m未満
小学校	防府市立玉祖小学校	747-0065 大字大崎1802番地	0835-22-1613	0835-22-8141	七尾・居合	1.0~3.0m未満
小学校	防府市立大道小学校	747-1232 大字台道400番地の1	0835-32-0007	0835-32-0043	市東	3.0~5.0m未満
児童福祉施設	華浦留守家庭児童学級	747-0816 華浦二丁目2番2号	22-7961	22-7961	松原	1.0~3.0m未満
児童福祉施設	勝間留守家庭児童学級	747-0821 警固町二丁目3番1号	38-4984	38-4984	警固町	1.0~3.0m未満
児童福祉施設	新田留守家庭児童学級	747-0825 大字新田1014番地の1	38-4985	38-4985	東須賀	3.0~5.0m未満
児童福祉施設	中関留守家庭児童学級	747-0833 大字浜方746番地	38-4986	38-4986	北側	3.0~5.0m未満
児童福祉施設	華城留守家庭児童学級	747-0848 華城中央二丁目2番1号	38-4242	38-4242	小徳田	1.0~3.0m未満
児童福祉施設	大道留守家庭児童学級	747-1232 大字台道400番地の1	32-2253	32-2253	市東	3.0~5.0m未満
児童福祉施設	西浦留守家庭児童学級	747-0835 大字西浦1944番地の1	29-3011	29-3011	里木船	1.0~3.0m未満
児童福祉施設	牟礼南留守家庭児童学級	747-0014 大字江泊1361番地	23-5591	23-5591	浮野	0.5~1.0m未満
児童福祉施設	玉祖留守家庭児童学級	747-0065 大字大崎1802番地	38-8383	38-8383	七尾	1.0~3.0m未満
児童福祉施設	富海留守家庭児童学級	747-1111 大字富海1248番地	34-0932	34-0932	脇	0.5m未満
児童福祉施設	向島留守家庭児童学級	747-0831 大字向島775番地	24-7082	24-7082	中村	3.0~5.0m未満
児童福祉施設	牟礼児童館	747-0014 大字牟礼江泊1051番地の3	0835-22-7735	0835-22-8049	大内	1.0~3.0m未満
中学校	防府市立国府中学校	747-0024 国衙五丁目11番19号	0835-22-1369	0835-22-8206	国衙	0.5~1.0m未満
中学校	防府市立桑山中学校	747-0808 桑山二丁目7番26号	0835-22-2182	0835-22-4582	石が口	1.0~3.0m未満
中学校	防府市立華陽中学校	747-0834 大字田島719番地の2	0835-22-1049	0835-22-4683	中新前町	3.0~5.0m未満
中学校	防府市立華西中学校	747-0835 大字西浦1054番地の2	0835-29-0121	0835-29-0446	半田	1.0~3.0m未満
中学校	高川学園中学校	747-1232 大字台道3635	0835-33-0101	0835-32-3511	駅南	3.0~5.0m未満
高等学校	高川学園高等学校	747-1232 大字台道3635	0835-33-0101	0835-32-3511	駅南	3.0~5.0m未満
大学	山口短期大学	747-1232 大字台道11346-2	0835-32-0138	0835-32-0149	遠ヶ崎	3.0~5.0m未満
総合支援学校	防府総合支援学校	747-0833 大字浜方205-3	0835-22-6108	0835-22-6109	鶴中浜	3.0~5.0m未満
児童養護施設	児童養護施設防府海北園 地域小規模グループケアシーノースガーデン101	747-0067 大字佐野172番地の1	28-1031	26-1153	七尾	3.0~5.0m未満
児童養護施設	児童養護施設防府海北園 地域小規模グループケアシーノースガーデン102	747-0067 大字佐野172番地の1	28-1031	26-1153	七尾	3.0~5.0m未満
児童養護施設	児童養護施設防府海北園 地域小規模グループケアシーノースガーデン103	747-0067 大字佐野173番地	28-1031	26-1153	七尾	3.0~5.0m未満
児童養護施設	児童養護施設防府海北園 地域小規模グループケアシーノースガーデン104	747-0067 大字佐野173番地	28-1031	26-1153	七尾	3.0~5.0m未満
児童デイサービス	児童デイサービスセンター華の浦学園	747-0833 大字浜方字中浜205番地1	0835-28-7813	0835-22-3279	鶴中浜	3.0~5.0m未満
障害児通所支援事業 の用に供する施設	子ども通所支援事業所はなのうら	747-0833 浜方205-1	0835-28-7813	0835-22-3279	鶴中浜	3.0~5.0m未満
障害児通所支援事業 の用に供する施設	子ども発達支援てだのふあ	747-0834 田島527-2	0835-28-9421	0835-24-1644	浜内	3.0~5.0m未満
障害児通所支援事業 の用に供する施設	子どもデイサービスひまわり	747-0825 新田119-5	0835-27-6006	0835-28-7381	問屋口	5.0m以上
障害児通所支援事業 の用に供する施設	放課後等デイサービスあゆみの里	747-0833 浜方169-1	0835-24-5075	0835-24-5075	古浜	3.0~5.0m未満

区分	施設名	(〒)・所在地	電話	FAX	自治会	浸水の程度
障害児通所支援事業の用に供する施設	子どもと家庭の療育ステーションりぶらす	747-0849 西仁井舎1丁目2-46	0835-38-4888	0835-38-4888	開出西	0.5～1.0m未満
障害児通所支援事業の用に供する施設	子どもと家庭の療育ステーション放課後りぶらす	747-0843 東仁井舎町24-1	0835-38-4888	0835-38-4888	鍛冶屋河内	1.0～3.0m未満
障害児通所支援事業の用に供する施設	みらくる 楽さん家	747-0833 浜方字大浜五ノ橋699番地60	0835-28-8585	0835-28-8528	北側	3.0～5.0m未満
障害児通所支援事業の用に供する施設	フィールド	747-0834 大字田島1224	080-3898-3033	0839-63-4168	東築留	3.0～5.0m未満
障害児通所支援事業の用に供する施設	K I D A C A D E M Y S P O R T S 防府校	747-0817 自力町4-17	0835-38-3366	0835-38-3388	自力東町	3.0～5.0m未満
障害児通所支援事業の用に供する施設	子ども発達支援てだのふあ2	747-0834 大字田島526-2	0835-28-9421	0835-24-1644	浜内	3.0～5.0m未満
障害児通所支援事業の用に供する施設	フィールドフォワード	747-0834 大字田島1314	080-3898-3033	050-3145-9023	東築留	3.0～5.0m未満
障害児入所支援	はなのうら	747-0833 浜方205-1	0835-22-3280	0832-22-3279	鶴中浜	3.0～5.0m未満
認可外保育施設	ペンストーンキッズガーデン防府	747-0824 新築地町22番3号	28-1363		-	1.0～3.0m未満
認可外保育施設	わいわい保育園防府	747-0825 大字新田248番地の1	090-9808-3385		東須賀	3.0～5.0m未満
認定こども園	鞠生幼稚園	747-0816 華浦二丁目2-1	0835-22-1662	0835-22-1707	新道	1.0～3.0m未満
認定こども園	中関幼稚園	747-0834 大字田島1360-1	0835-22-4246	0835-22-4259	浜内	3.0～5.0m未満
認定こども園(保)	とのみ保育所	747-1111 大字富海2703番地	34-0039	34-0039	脇	0.5～1.0m未満
認定こども園(幼保)	きんこう保育園	747-0834 大字田島433番地	38-3456	38-3475	北側	3.0～5.0m未満
保育所	江泊保育所	747-0014 大字江泊1068番地	38-3844	38-3844	大内	1.0～3.0m未満
保育所	華陽保育園	747-0834 大字田島716番地の5	22-0003	22-0303	中新前町	3.0～5.0m未満
保育所	妙蓮寺保育園	747-1232 大字台道5381番地	33-0066	33-0063	下津令	0.5m未満
保育所	双葉保育園	747-0821 警固町二丁目7番49号	23-2831		警固町	1.0～3.0m未満
保育所	華城保育園	747-0846 伊佐江町11番40号	23-3185	23-8859	四辻	1.0～3.0m未満
保育所	新田保育園	747-0825 大字新田847番地の2	23-8558	23-6789	西須賀	3.0～5.0m未満
保育所	向島保育園	747-0831 大字向島806番地の12	22-1797		本村	3.0～5.0m未満
保育所	牟礼保育園	747-0012 牟礼今宿二丁目13番25号	38-0768	38-2455	今宿	1.0～3.0m未満
保育所	西浦保育園	747-0835 大字西浦1731番地	29-0018		丸山	1.0～3.0m未満
保育所	西須賀保育所	747-0825 大字新田1204番地の3	24-0972	28-7672	西須賀	3.0～5.0m未満
小規模保育事業所	おひさまキッズ	747-0026 緑町二丁目4番1号	28-1150	25-8220	緑町	0.5m未満
老人憩の家	牟礼南老人憩の家	747-0014 大字江泊2163番地			沖の原	1.0～3.0m未満
老人憩の家	新田老人憩の家	747-0825 大字新田1029番地の1			古前町	3.0～5.0m未満
老人憩の家	中関老人憩の家	747-0833 大字浜方1067番地の1			本町	3.0～5.0m未満
老人憩の家	向島老人憩の家	747-0831 大字向島1739番地の4			郷ヶ崎西	3.0～5.0m未満
老人憩の家	華城老人憩の家	747-0836 大字植松903番地の3			前開作	3.0～5.0m未満
老人憩の家	富海老人憩の家	747-1111 大字富海2760番地			脇	0.5m未満
老人憩の家	大道老人憩の家	747-1232 大字台道549番地			駅北	1.0～3.0m未満
有料老人ホーム	ライフクラフト丸山	747-0835 大字西浦1865番地の1	0835-28-2332	0835-29-2778	丸山	1.0～3.0m未満
サービス付き高齢者向け住宅	エルスマイル防府笑晴庵	747-0011 岸津二丁目14番50号	0835-28-2288	0835-28-8817	岸津	3.0～5.0m未満
サービス付き高齢者向け住宅	メゾン・ド・ラベ	747-0821 警固町二丁目6番10号	0835-28-2525	0835-28-0166	警固町	1.0～3.0m未満
サービス付き高齢者向け住宅	ブルメリア	747-0825 大字新田818番地の1	0835-28-1170	0835-28-1171	西須賀	3.0～5.0m未満
介護老人福祉施設	特別養護老人ホーム まめ舎	747-0825 大字新田672番地	0835-26-0303	0835-26-0307	下新田	3.0～5.0m未満
介護老人福祉施設	特別養護老人ホーム岸津苑	747-0011 岸津二丁目24番20号	0835-24-0511	0835-25-1238	岸津	3.0～5.0m未満
介護老人福祉施設	特別養護老人ホームサンハート香月	747-0011 岸津二丁目25番1号	0835-27-1500	0835-27-1503	岸津	3.0～5.0m未満
介護老人福祉施設	特別養護老人ホーム フィラージュ開出	747-0054 開出西町32番8号	0835-28-9300	0835-28-9303	中河内	1.0～3.0m未満
介護老人保健施設	老人保健施設尚歯堂	747-0825 大字新田775番地の1	0835-26-1133	0835-26-1130	下新田	3.0～5.0m未満
有料老人ホーム	はびね防府	747-0834 大字田島1460番地の4	0835-26-5100	0835-26-5080	北側	3.0～5.0m未満
有料老人ホーム	ライフクラフト西浦	747-0835 大字西浦1865番地の1	0835-29-2222	0835-29-2778	丸山	1.0～3.0m未満
有料老人ホーム	A C O T	747-0834 大字田島1943番地の4	0835-28-1142	0835-28-1144	北山手	3.0～5.0m未満
有料老人ホーム	ル・モンド防府	747-0013 沖今宿一丁目18番20号	0835-27-2826	0835-27-2827	沖今宿	3.0～5.0m未満
有料老人ホーム	宅粹庵	747-0822 勝間二丁目10番30号	0835-28-8852	0835-28-8853	勝間	3.0～5.0m未満
有料老人ホーム	逢笑庵	747-0011 岸津二丁目14番50号	0835-28-2288	0835-28-8817	岸津	3.0～5.0m未満

区分	施設名	(〒)・所在地	電話	FAX	自治会	浸水の程度
有料老人ホーム	ゆうの風三田尻	747-0821 警固町一丁目6番42号	0835-22-6006	0835-22-6206	勝間	0.5～1.0m未満
有料老人ホーム	そよ風	747-0003 牟礼柳20番1号	0835-28-7718	0835-28-7719	柳	1.0～3.0m未満
有料老人ホーム	娑羅樹館	747-0825 大字新田776番地の5	0835-27-0311	0835-27-0313	下新田	3.0～5.0m未満
有料老人ホーム	ル・リアン	747-0834 大字田島724番地の2	0835-28-7878	0835-28-1115	中新前町	3.0～5.0m未満
有料老人ホーム	ホームしせい	747-1232 大字台道3536番地の1	0835-28-1123	083-963-4320	駅南	5.0m以上
有料老人ホーム	びへぼ～倶楽部日常生活リハビリ特化型有料老人ホーム玲和館	747-0836 大字植松1869番地の12	0835-38-3655	0835-38-3656	西開作	3.0～5.0m未満
有料老人ホーム	さわやか	747-0012 牟礼今宿一丁目21番25号	0835-21-1985	0835-21-1981	今宿	1.0～3.0m未満
有料老人ホーム	ナーシングホーム緑町	747-0026 緑町一丁目7番61号	0835-22-3146	0835-20-1678	緑町	0.5m未満
有料老人ホーム	ヘスティア伊佐江	747-0847 伊佐江町11番44号	0835-27-2277	0835-27-2288	四辻	1.0～3.0m未満
軽費老人ホーム	ヘスティア華城ケアハウス	747-0846 大字伊佐江1598番地	0835-20-0321	0835-38-6201	大塚	3.0～5.0m未満
小規模多機能型居宅介護	サンキ・ウエルビィ小規模多機能センター防府	747-0825 大字新田600番地の5	0835-28-7500	0835-27-0688	中新田	3.0～5.0m未満
小規模多機能型居宅介護	自遊の街小規模多機能ハウスひだまり倶楽部	747-0817 自力町3番27号	0835-27-6648	0835-21-3250	自力東町	3.0～5.0m未満
小規模多機能型居宅介護	ヘスティア伊佐江小規模多機能型居宅介護	747-0847 伊佐江町11番44号	0835-27-2277	0835-27-2288	四辻	1.0～3.0m未満
看護小規模多機能型居宅介護	看護小規模多機能ブルメリア	747-0825 大字新田818番地の1	0835-28-1172	0835-28-1173	西須賀	3.0～5.0m未満
通所介護	ボシブル防府	747-0825 大字新田818番地の3	0835-20-2525	0835-20-2526	西須賀	3.0～5.0m未満
通所介護	障害福祉サービスあゆみの里	747-0833 大字浜方169番地の1	0835-24-5075	0835-24-5075	古浜	3.0～5.0m未満
通所介護	a c o t デイサービスセンター	747-0834 大字田島1943番地の4	0835-28-1142	0835-28-1144	北山手	3.0～5.0m未満
通所介護	ライフクラフトデイサービスセンター丸山	747-0835 大字西浦1865番地の1	0835-28-2332	0835-29-2778	丸山	1.0～3.0m未満
通所介護	ライフクラフトデイサービスセンター西浦	747-0835 大字西浦1865番地の1	0835-29-2222	0835-29-2778	丸山	1.0～3.0m未満
通所介護	デイサービスセンターオールケア	747-0013 沖今宿一丁目18番20号	0835-27-2826	0835-27-2827	沖今宿	3.0～5.0m未満
通所介護	デイサービスおいでませ	747-0014 大字江泊1987番地の143	0835-28-1505	0835-28-1506	沖田	1.0～3.0m未満
通所介護	宅粋庵デイサービスセンター	747-0822 勝間二丁目10番30号	0835-28-8256	0835-28-8257	勝間	3.0～5.0m未満
通所介護	デイサービス田笑	747-0011 岸津二丁目14番50号	0835-28-8811	0835-28-8817	岸津	3.0～5.0m未満
通所介護	株式会社ピーエーデイサービスセンターゆうの風三田尻	747-0821 警固町一丁目6番42号	0835-28-0068	0835-22-6206	勝間	0.5～1.0m未満
通所介護	古民家デイサービスとのみ	747-1111 大字富海2519番地	0835-34-1000	0835-34-1088	西ノ浜	1.0～3.0m未満
通所介護	デイサービスそよ風	747-0003 牟礼柳20番1号	0835-28-7718	0835-28-7719	柳	1.0～3.0m未満
通所介護	夢のみずうみ村防府デイサービスセンター	747-0835 大字西浦2429番地の1	0835-39-2201	0835-39-2202	小茅	3.0～5.0m未満
通所介護	デイサービス ワンエフ	747-0806 石がロー一丁目3番42号	0835-27-6203	0835-27-6208	石が口	1.0～3.0m未満
通所介護	デイサービスセンター新田の楽さん家	747-0825 大字新田966番地の1	0835-27-2887	0835-27-2886	西須賀	3.0～5.0m未満
通所介護	デイサービスセンター元気の里	747-0834 大字田島674番地の5	0835-25-2341	0835-28-0501	下新前町	3.0～5.0m未満
通所介護	デイサービスセンター元気の里2号館	747-0834 大字田島674番地の12	0835-28-8455	0835-28-8456	下新前町	3.0～5.0m未満
通所介護	なごみ処しゅしゅ	747-0821 警固町一丁目14番40号	0835-28-1500	0835-28-1510	警固町	1.0～3.0m未満
通所介護	デイズしせい	747-1232 大字台道3536番地の1	0835-28-1123	083-963-4320	駅南	5.0m以上
通所介護	びへぼ～倶楽部シニア健康運動サロン防府店	747-0836 大字植松1869番地の12	0835-38-3655	0835-38-3566	西開作	3.0～5.0m未満
通所介護	デイサービスセンターさわやか防府	747-0012 牟礼今宿一丁目21番27号	0835-21-1985	0835-21-1981	今宿	1.0～3.0m未満
通所介護	ナーシングホーム緑町通所介護	747-0026 緑町一丁目7番61号	0835-20-1615	0835-20-1678	緑町	0.5m未満
通所介護	デイサービスセンターフィラージュ開出	747-0054 開出西町32番8号	0835-28-9300	0835-28-9303	中河内	1.0～3.0m未満
通所介護	ヘスティア華城デイサービスセンター	747-0846 大字伊佐江1039番地の1	0835-27-1133	0835-27-1135	大塚	3.0～5.0m未満
通所介護	ヘスティア華城機能訓練デイサービスセンター	747-0846 大字伊佐江1569番地の1	0835-27-3377	0835-27-3399	大塚	3.0～5.0m未満
通所介護	岸津苑デイサービスセンター	747-0011 岸津二丁目24番20号	0835-21-8834	0835-21-8839	岸津	3.0～5.0m未満
通所介護	防府あかり園デイサービスセンターであい	747-0003 牟礼柳23番33号	0835-26-5663		柳	0.5m未満
通所介護	デイサービスあおば	747-0003 牟礼柳20番1号	0835-28-7752	0835-28-7719	柳	1.0～3.0m未満
地域密着型通所介護	デイサービスえがおの森	747-0845 大字仁井令668番地の2	0835-21-8488	0835-28-8331	地神堂	3.0～5.0m未満
地域密着型通所介護	L a p i あそ兵衛	747-0807 桑南二丁目5番48号	0835-28-1182	0835-28-1181	古谷河内	1.0～3.0m未満
地域密着型通所介護	デイサービスひだまり	747-0012 牟礼今宿一丁目11番18号	0835-23-5053	0835-23-5053	今宿	0.5～1.0m未満
地域密着型通所介護	一期一会 デイサービスセンター	747-0814 三田尻三丁目6番35号	0835-25-8001	0835-25-8002	局の内	1.0～3.0m未満
地域密着型通所介護	きんこう デイサービスセンター	747-0834 大字田島433番地	0835-20-1123	0835-20-1118	北側	3.0～5.0m未満

区分	施設名	(〒)・所在地	電話	FAX	自治会	浸水の程度
地域密着型通所介護	デイサービスはびね防府	747-0834 大字田島1460番地の4	0835-26-5100	0835-26-5080	北側	3.0～5.0m未満
地域密着型通所介護	ほねつぎデイサービス防府	747-0807 桑南一丁目5番18号	0835-27-5231	0835-27-5232	古谷河内	1.0～3.0m未満
地域密着型介護老人福祉施設	特別養護老人ホームフィラージュ開出	747-0054 開出西町32番8号	0835-28-9300	0835-28-9303	中河内	1.0～3.0m未満
地域密着型介護老人福祉施設	特別養護老人ホームヘスティア華城	747-0846 大字伊佐江1039番地の1	0835-27-1133	0835-27-1135	大塚	3.0～5.0m未満
地域密着型介護老人福祉施設	特別養護老人ホームひごろもそう	747-0833 大字浜方8番地の1	0835-28-7706	0835-28-7726	横入川	3.0～5.0m未満
認知症対応型共同生活介護	24時間在宅老所新田の楽さん家	747-0825 大字新田966番地の1	0835-21-3463	0835-27-2886	西須賀	3.0～5.0m未満
認知症対応型共同生活介護	グループホーム和楽	747-0825 大字新田966番地の1	0835-28-8731	0835-28-8745	西須賀	3.0～5.0m未満
認知症対応型共同生活介護	グループホームフィラージュ開出	747-0054 開出西町32番8号	0835-28-9301	0835-28-9303	中河内	1.0～3.0m未満
認知症対応型共同生活介護	グループホーム笑生苑より愛	747-0845 大字仁井舎765番地の6	0835-21-8555	0835-28-8651	晒石	3.0～5.0m未満
認知症対応型共同生活介護	ヘスティア華城グループホーム	747-0846 大字伊佐江1598番地	0835-20-0322	0835-38-6202	大塚	3.0～5.0m未満
認知症対応型共同生活介護	グループホームひごろもそう	747-0833 大字浜方8番地の1	0835-28-7706	0835-28-7726	横入川	3.0～5.0m未満
認知症対応型共同生活介護	防府あかり園グループホームいちえ	747-0003 牟礼柳23番22号	0835-26-6063	0835-21-3654	柳	0.5m未満
障害福祉サービス事業の用に供する施設	夢のみずうみ村防府デイサービスセンター	747-0835 牟礼柳20番1号	0835-39-2201	0835-39-2202	小茅	3.0～5.0m未満
障害福祉サービス事業の用に供する施設	障害福祉サービス あゆみの里	747-0833 浜方169-1	0835-24-5075	0835-24-5075	古浜	3.0～5.0m未満
障害福祉サービス事業の用に供する施設	ソイルセンター	747-0825 新田119-5	0835-27-3192	0835-27-4340	上新田	3.0～5.0m未満
障害福祉サービス事業の用に供する施設	デイサービス たんぼぼ	747-0825 新田1784-6	0835-38-7500	0835-28-7381	問屋口	5.0m以上
障害福祉サービス事業の用に供する施設	防府市わかさ公園	747-0805 鞠生町12-2	0835-23-6625	0835-25-2864	松原	1.0～3.0m未満
障害福祉サービス事業の用に供する施設	てんま	747-0067 佐野1308-1	0835-28-9267	0835-28-9268	台ヶ原	5.0m以上
障害福祉サービス事業の用に供する施設	グループホーム夢かれん	747-1232 台道3527-9	0835-32-1155	0832-32-1888	大繁枝	3.0～5.0m未満
障害福祉サービス事業の用に供する施設	よつばホームA	747-0026 新田1781-1	0835-38-2220	0835-27-4340	問屋口	5.0m以上
障害福祉サービス事業の用に供する施設	センメイハイツ	747-0814 三田尻二丁目9-8	0835-28-3844	0835-28-3855	自力東町	3.0～5.0m未満
障害福祉サービス事業の用に供する施設	あおぞら	747-0814 三田尻二丁目9-3	0835-22-7228	0835-28-8628	自力東町	3.0～5.0m未満
障害福祉サービス事業の用に供する施設	はあと	747-0849 西仁井舎1丁目3-20西仁井舎旭ビル1階	0835-22-4449	0835-22-4559	柳原二区	1.0～3.0m未満
障害福祉サービス事業の用に供する施設	あゆみ-A・あゆみ-B	747-0845 仁井舎911-2第2藤田アパート	0835-28-1733	0835-28-1787	寺開作	3.0～5.0m未満
障害福祉サービス事業の用に供する施設	てらら	747-0825 新田1784-2	0835-27-3036	0835-21-7910	問屋口	5.0m以上
障害福祉サービス事業の用に供する施設	ポシブル防府	747-0825 新田818-3	0835-20-2525	0835-20-2526	西須賀	3.0～5.0m未満
障害福祉サービス事業の用に供する施設	まちふく防府	747-0825 新田1497	0835-28-9348	28-9347	東須賀	3.0～5.0m未満
障害福祉サービス事業の用に供する施設	短期入所 防府浜方	747-0833 浜方11-5	0835-25-0101	25-0102	横入川	3.0～5.0m未満
障害福祉サービス事業の用に供する施設	ソーシャルインクルーホーム防府浜方	747-0833 浜方11-5	0835-28-0101	0835-25-0102	横入川	3.0～5.0m未満
障害者支援施設	華の浦	747-0833 大字浜方205-1	0835-22-3280	0835-22-3279	鶴中浜	3.0～5.0m未満
障害者支援施設	華南園	747-0833 大字浜方205	0835-23-3650	0835-23-3623	鶴中浜	3.0～5.0m未満
身体障害者福祉センター	防府市身体障害者福祉センター	747-0805 鞠生町12-2	0835-23-6625	0835-25-2864	松原	1.0～3.0m未満

● 避難場所等

■ 2-15-1 避難場所等の指定基準等

指定緊急避難場所 (屋外及び屋内)	指定基準	<p>災害対策基本法施行令（昭和 37 年政令第 288 号。以下「政令という。」）第 20 条の 3 及び 20 条の 4 並びに災害対策基本法施行規則（昭和 37 年総理府令第 52 号）。以下「内閣府令という。」）第 1 条の 6 に定める次に掲げる異常な現象の種類ごとに指定する（災対法第 49 条の 4）。</p> <ol style="list-style-type: none"> 1 洪水 2 崖崩れ、土石流及び地すべり 3 高潮 4 地震 5 津波 6 大規模な火事 7 内水氾濫（一時的に大量の降雨が生じた場合において下水道その他の排水施設又は河川その他の公共の水域に当該雨水を排水できないことによる浸水）
	管理基準	<p>市は、災害が切迫した状況において、速やかに開設できる管理体制を整えておくこと。そのためには、あらかじめ施設管理者等と開設体制について協議しておくこと。</p>
	立地条件	<p>指定基準（4 を除く。）に掲げる異常な現象による災害のおそれがない区域（安全区域）内に指定緊急避難場所が立地していること。</p>
	構造条件	<p>立地条件に立地する場合には、当該異常な現象に対して政令及び内閣府令第 1 条の 4 に定める安全な構造であることのほか、次のような基準がある。</p> <ol style="list-style-type: none"> 1 洪水、高潮及び内水氾濫 想定される水位よりも上に避難上有効なスペースなどがあること。 2 地震 次のいずれかに該当するものであること。 (1) 当該施設が地震に対して安全な構造であること。 (2) 当該場所又はその周辺に地震が発生した場合において、人の生命又は身体に危険を及ぼすおそれのある建築物、工作物その他の物が無いこと。 3 津波 津波を対象とするものについて、立地条件に立地する場合には、政令及び内閣府令第 1 条の 5 に定める安全な構造であることのほか、想定される水位よりも上に避難上有効なスペースなどがあること。
	その他	<ol style="list-style-type: none"> 1 1 人当たりの必要面積は、2 m²以上とすること。 2 その他市長が別に定める基準に該当するものであること。 3 土砂災害警戒区域及び土砂災害特別警戒区域外にあること。 ただし、土砂災害特別警戒区域内に立地する施設であっても、建築基準法施行令第 80 条の 3 に基づき定められている基準を満たす場合は、この限りではない。また、土砂災害特別警戒区域を除く土砂災害警戒区域内等に立地する施設であっても、鉄筋コンクリート造等の極力強靱な構造などを備えている場合も同様とする。 4 進入路が土砂災害警戒区域及び土砂災害特別警戒区域外にあること。 ただし、1 つの進入路が同区域内であっても、徒歩等による進入路をほかに確保することが出来る場合は、この限りではない。
指定避難所	規模基準	<p>被災者の生活の場となることを踏まえ、当該避難所での受入れが見込まれる被災者の数に対し、十分な面積を有する必要があるため、1 人当たりの必要面積は 3 m²以上とすること。</p>
	構造基準	<p>速やかに被災者を受入れ、又は生活関連物資を被災者等に配布することが可能な構造若しくは設備を有するものであること。</p>

	立地条件	<p>想定される災害による影響が比較的少ない場所に立地していること。土砂災害（特別）警戒区域外であること。</p> <p>ただし、土砂災害特別警戒区域内に立地する施設であっても、建築基準法施行令第80条の3に基づき定められている基準を満たす場合は、この限りではない。また、土砂災害特別警戒区域を除く土砂災害警戒区域内等に立地する施設であっても、鉄筋コンクリート造等の極力強靱な構造などを備えている場合も同様とする。</p>
	交通条件	車両その他の運搬手段による物資の輸送等が比較的容易な場所であること。
	福祉避難所である場合	主として要配慮者を滞在させることが想定される避難所や特に支援が必要な人のための指定避難所（以下「福祉避難所」という。）については、バリアフリー化され、また、相談や介助等の支援体制を有すること。また、支援者等のスペースも考慮し、1人当たりの必要面積は4㎡以上とすること。
	学校を指定する場合	学校を避難所として指定する場合には、学校が教育の場であることに配慮するものとする。また、避難所としての機能は応急的なものであることを認識の上、避難所となる施設の利用方法等について、事前に教育委員会等の関係部局や地域住民等の関係者と調整を図るものとする。
	その他	市長が別に定める基準に該当するものであること。
地区一時避難場所		<p>市が指定する指定緊急避難場所までは遠いなどの理由から、まずは近くで安全を確保するため、自治会や自主防災組織等が定める地区一時避難場所について基本的事項を定める。</p> <p>自治会や自主防災組織等は、地区一時避難場所を定めた場合は市に届け出るものとする。</p>
	取扱内容	<p>市における地区一時避難場所の取扱いについて、主に次のことを定める。</p> <ol style="list-style-type: none"> 1 地区一時避難場所としての届出に関すること。 2 運営管理責任者の届出に関すること。 3 運営管理に関すること。 4 避難場所としての使用における指導に関すること。 5 避難場所の表示に関すること。
	運営管理	<p>市は、地区一時避難場所の運営管理責任者に必要な運営管理の基本的事項について、主に次のことを定める。</p> <ol style="list-style-type: none"> 1 当該避難場所の運営管理責任者の役割 2 災害対策本部設置時と未設置時の取扱い 3 市（防災危機管理課又は災害対策本部避難所統括班）との連絡体制 4 市への連絡内容（管理運営者、避難者情報、物資、周辺状況等） 5 市からの食料・物資等の収受 6 避難指示等発令時等、長期間に及ぶことが想定される場合の指定避難所への移動

■ 2-15-2 避難場所等

避難場所等	避難場所等の説明
自主避難場所	早い段階で、自主的に避難する場所で、指定緊急避難場所のうち、公民館等を指定。
指定緊急避難場所	災害が発生、またはそのおそれがある場合に、避難する場所。洪水や津波など、災害事象ごとに安全性等の一定の基準を満たす施設。
指定避難所	一定期間避難滞在をする所。災害の危険性があり避難した住民等や、災害により家に戻れなくなった住民等が、一定期間滞在する所として、市が指定して開設する施設。

一覧のうち、災害事象別が【○】となっている場合、該当の災害事象での避難が可能です。

地区	避難場所	所在地	自主 避難場所	指定緊急 避難場所	指定 避難所	洪水	高潮	がけ 崩れ 等	津波	地震	大規 模な 火事	内水 氾濫
富海	富海公民館	大字富海1203-1	○	○	○	○	○	○	○	○	×	×
富海	富海小学校	大字富海1248		○	○	○	○	○	○	○	○	○
富海	富海中学校	大字富海1246-1		○	○	○	○	○	○	○	○	○
富海	脇公園	大字富海2755		○		○	×	○	○	○	○	-
牟礼	牟礼公民館	大字江泊1802-1	○	○	○	○	○	○	○	○	×	○
牟礼	牟礼小学校	大字牟礼106		○	○	○	○	○	○	○	○	○
牟礼	牟礼南小学校	大字江泊1361	○	○	○	○	○	○	○	○	○	○
牟礼	牟礼中学校	敷山町1-1		○	○	○	○	○	○	○	○	○
牟礼	江泊会館	大字江泊607		○	○	○	×	○	○	○	×	×
牟礼	農林総合技術センター 県立農業大学校 屋内運動場	大字牟礼318			○							
牟礼	岩島公園	岩島一丁目3930		○		○	○	○	○	○	○	-
牟礼	開発広場（土田）	敷山町871-13、14		○		○	○	○	○	○	○	-
牟礼	アルク牟礼店駐車場	大字江泊1936		○		×	×	○	○	○	○	-
松崎	松崎公民館	栄町二丁目6-7	○	○	○	○	○	○	○	○	×	○
松崎	文化福祉会館 （公会堂舎）	緑町一丁目9-2		○	○	○	○	○	○	○	×	○
松崎	松崎小学校	東松崎町1-1		○	○	○	○	○	○	○	○	○
松崎	国府中学校	国衙五丁目11-19		○	○	○	○	○	○	○	○	○
松崎	防府市サイクリング ターミナル	大字東佐波令2886		○	○	○	○	○	○	○	×	○
松崎	周防国衙跡	国衙三丁目6番、7番		○		○	○	○	○	○	○	-
松崎	アルク防府店駐車場	天神一丁目10-42		○		×	○	○	○	○	○	-
松崎	えびす公園	戎町二丁目1204-6		○		×	○	○	○	○	○	-
松崎	防府天満宮参集殿（社務 所）2階	松崎町14-1		○	○	○	○	○	○	×	×	○
華浦	華浦公民館	お茶屋町4-10	○	○	○	○	○	○	○	○	×	○
華浦	華浦小学校	華浦二丁目2-2		○	○	○	○	○	○	○	○	○
華浦	桑山中学校	桑山二丁目7-26		○	○	○	○	○	○	○	○	○
華浦	三田尻保育所	岡村町9-9		○	○	○	○	○	○	○	×	○
華浦	防府高等学校 体育館	岡村町2-1		○	○	○	○	○	○	○	×	○
華浦	防府商工高等学校体育館	中央町3-1		○	○	○	○	○	○	○	×	○
華浦	三田尻御茶屋公園	お茶屋町1307-1		○		○	○	○	○	○	○	-
華浦	松原公園	松原町584-4		○		○	○	○	○	○	○	-
華浦	華浦公園	華浦二丁目105-1		○		○	×	○	○	○	○	-
華浦	晒石公園	大字仁井令734-4		○		×	×	○	○	○	○	-
勝間	勝間公民館	警固町一丁目7-42	○	○	○	○	×	○	○	○	×	×
勝間	勝間小学校	警固町二丁目3-1		○	○	○	○	○	○	○	○	○
勝間	誠英高等学校 講堂	東三田尻一丁目2-14		○	○	○	○	○	○	○	×	○
勝間	旧NTT防府支店 2棟2階	車塚町8-33		○	○	○	○	○	○	○	×	○
勝間	防府市記念モデル 児童遊園	三田尻三丁目55-1		○		○	×	○	○	○	○	-
勝間	ザ・ビッグ防府店 駐車場	警固町一丁目1-55		○		×	×	○	○	○	○	-
勝間	イオンタウン防府駐車場	鐘紡町7-1		○		×	×	○	×	○	○	-
勝間	铸物師公園	铸物師町1285-2		○		×	○	○	○	○	○	-

地区	避難場所	所在地	自主 避難場所	指定緊急 避難場所	指定 避難所	洪水	高潮	がけ 崩れ 等	津波	地震	大規 模な 火事	内水 氾濫
新田	新田公民館	大字浜方182-6	○	○	○	○	×	○	○	○	×	×
新田	新田小学校	大字新田1014-1		○	○	○	○	○	○	○	○	○
新田	防府市スポーツセンター 武道館	大字浜方174-1		○	○	○	×	○	○	○	×	×
新田	防府市スポーツセンター体育館 (ソルトアリーナ防府)	大字浜方174-1		○	○	○	○	○	○	○	×	○
新田	防府市スポーツセンター 野球場	大字浜方182-5		○		○	×	○	○	○	○	-
新田	問屋口記念会館	大字新田1973-3		○	○	○	×	○	○	○	×	×
新田	防府市スポーツセンター 陸上競技場	大字浜方94-2		○		○	×	○	×	○	○	-
新田	アルク三田尻店駐車場	大字新田111-5		○		×	×	○	○	○	○	-
佐波	佐波公民館	佐波二丁目12-3	○	○	○	×	○	○	○	○	×	○
佐波	宮市福祉センター	本橋町16-3	○	○	○	○	○	○	○	○	×	○
佐波	佐波小学校	八王子二丁目6-10		○	○	○	○	○	○	○	○	○
佐波	佐波中学校	迫戸町16-37		○	○	○	○	○	○	○	○	○
佐波	西佐波保育園	高倉一丁目16-10		○	○	○	○	○	○	○	×	○
佐波	サンライフ防府	八王子二丁目8-9		○	○	○	○	○	○	×	×	○
佐波	防府市地域交流センター アスピラート	戎町一丁目1-28		○	○	○	○	○	○	×	×	○
佐波	防府市青少年科学館 ソラール	寿町6-41			○							
佐波	西佐波緑地	佐波二丁目2-11		○		×	○	○	○	○	○	-
佐波	日の出広場児童遊園	本橋町543		○		×	○	○	○	○	○	-
佐波	イオン防府店 東側平面駐車場・映画館	中央町1-3		○		×	○	○	○	○	○	-
佐波	千日公園	千日二丁目851-4		○		×	○	○	○	○	○	-
向島	向島公民館	大字向島636-7	○	○	○	○	○	○	○	○	×	○
向島	向島小学校	大字向島775		○	○	○	○	○	○	○	○	○
向島	向島児童遊園	大字向島379-24		○		○	×	○	×	○	○	-
向島	向島運動公園	大字向島1713-8		○		○	×	○	×	○	○	-
野島	野島小・中学校	大字野島158-1		○	○	○	○	○	○	○	×	○
野島	山口県漁業協同組合 野島支所	大字野島679-18	○	○	○	○	○	○	○	×	×	○
中関	中関公民館	大字田島1434-2	○	○	○	×	×	○	○	○	×	×
中関	中関小学校	大字浜方746		○	○	○	○	○	○	○	○	○
中関	華陽中学校	大字田島719-2		○	○	○	○	○	○	○	○	○
中関	中浦自治会館	大字田島3238-1		○	○	○	○	○	○	○	×	×
中関	善正寺	大字田島2584			○							
中関	ブリヂストン防府工場 体育館	大字浜方100		○	○	○	○	○	○	○	×	○
中関	アルク中関店 駐車場	大字田島1497-2		○		×	×	○	○	○	○	-
西浦	西浦公民館	大字西浦1457-3	○	○	○	×	×	○	○	○	×	×
西浦	西浦小学校	大字西浦1944-1		○	○	○	○	○	○	○	○	○
西浦	華西中学校	大字西浦545-2		○	○	○	○	○	○	○	○	○

地区	避難場所	所在地	自主 避難場所	指定緊急 避難場所	指定 避難所	洪水	高潮	がけ 崩れ 等	津波	地震	大規 模な 火事	内水 氾濫
華城	華城公民館	西仁井令二丁目26-1	○	○	○	×	×	○	○	○	×	×
華城	華城小学校	華城中央二丁目2-1		○	○	○	○	○	○	○	○	○
華城	防府市公設青果物 地方卸売市場	大字植松1143		○	○	○	○	○	○	○	○	○
華城	華城公園	伊佐江町437-1		○		×	×	○	○	○	○	-
華城	マックスパリュ防府西店 駐車場	大字植松575-1		○		×	×	○	○	○	○	-
華城	大村印刷株式会社3階食堂	西仁井令一丁目21-55		○	○	○	○	○	○	○	×	○
小野	小野小学校	大字奈美633-1		○	○	×	○	○	○	○	○	×
小野	小野中学校	大字奈美25			○							
小野	真尾公会堂	大字真尾695		○	○	×	○	○	○	○	×	×
小野	小野公民館	大字奈美709	○	○	○	○	○	○	○	○	○	×
右田	右田公民館	大字高井614	○	○	○	×	○	○	○	○	×	×
右田	右田福祉センター	大字下右田1233	○	○	○	×	○	○	○	○	×	○
右田	右田小学校（2階以上）	大字下右田10086-2		○		○	○	○	○	○	×	○
右田	右田中学校	大字高井565		○	○	○	○	○	○	○	○	○
右田	山口県農業協同組合旧右田 支所2階会議室	大字高井579		○	○	○	○	○	○	×	×	○
右田	ライフケア高砂	大字上右田334		○	○	×	○	○	○	○	×	○
右田	上右田児童遊園	大字上右田2698-7		○		×	○	○	○	○	○	-
右田	誠和児童遊園	大字下右田468-2		○		×	○	○	○	○	○	-
玉祖	玉祖福祉センター	大字佐野513	○	○	○	○	○	○	○	○	×	○
玉祖	玉祖小学校	大字大崎1802		○	○	○	○	○	○	○	○	○
玉祖	多々良幼稚園	大字大崎161-2		○	○	○	○	○	○	○	×	○
玉祖	玉祖幼稚園駐車場	大字佐野520-1、 521、523		○		○	×	○	○	○	○	-
玉祖	玉祖保育園駐車場	大字佐野518-1、519- 1		○		○	×	○	○	○	○	-
大道	大道公民館	大字台道413-1	○	○	○	○	×	○	○	○	×	○
大道	大道小学校	大字台道400-1		○	○	○	○	○	○	○	○	○
大道	大道中学校	大字台道1124		○	○	○	○	○	○	○	○	○
大道	旦西会館	大字台道4711		○	○	○	○	○	○	○	×	×
大道	防府西高等学校 体育館	大字台道36-1		○	○	○	○	○	○	○	×	○
大道	山口県農業協同組合防府西 支所2階会議室	大字台道3585		○	○	○	×	○	○	○	×	○
大道	高川学園中学校・高等学校 屋内運動場	大字台道3635		○	○	○	○	○	○	×	×	○
大道	大道児童遊園	大字台道1346-13		○		×	×	○	○	○	○	-
大道	山口短期大学 屋内運動場	大字台道1346-2		○	○	○	×	○	○	○	○	○

●食料・飲料水・生活必需品等

■ 2-16-1 防府市指定給水装置工事事業者一覧（支援協定締結業者）

防府市指定給水装置工事事業者54者

令和5年7月1日現在

名称	代表者氏名	事業所の所在地	TEL	FAX
アセント工業(株)	原田 孝志	防府市大字下右田458-1	28-9110	28-9111
穴見工業(株)	穴見 徹	防府市大字新田1722	27-3117	27-3118
イシマル土木(株)	石丸 宏明	防府市酢貝8-1	21-1326	21-6829
(株)板村工業所	板村 年憲	防府市宮市町10-46	22-1988	22-4726
今川産商(株)	今川 和博	防府市今市町5-1	22-3636	22-3648
ウエダ設備工業	上田 武司	防府市緑町一丁目6-30-503	23-4755	23-4755
(有)大海住設	大海 高志	防府市大字新田1628-1	21-4354	24-2464
(株)岡田商会	岡田 則夫	防府市華園町2-7	22-1520	24-2511
(有)岡村設備	岡村 敏明	防府市大字奈美360	36-1119	36-1390
桂工業(株)	徳弘 潔	防府市新築地町32-12	22-3433	22-9179
(株)カンサイ	栗林 末成	防府市仁井令町8-30	22-3811	25-3231
木本建設(株)	斉藤 信介	防府市大字浜方48-2	22-1005	22-0216
(株)共栄興産	重永 徹	防府市華園町1-2	23-3280	23-3129
(有)協同産業	小嶋 健司	防府市駅南町7-37	21-2825	21-2825
キヨナガ設備(株)	喜代永 直幸	防府市大字仁井令922	23-8109	23-8106
K Home アテンダント	國廣 純子	防府市今市町3-29	25-1163	28-2668
(株)甲洋設備	田中 元浩	防府市寿町3-14	28-1850	28-1851
澤田建設(株)	澤田 健規	防府市開出西町23-1	22-2634	24-3498
三起設備総業(株)	長沼 志磨子	防府市自由ヶ丘一丁目5-40	22-7511	21-9266
(株)三友	藤元 正邦	防府市駅南町9-43	23-6331	24-1738
山陽建設工業(株)	塩田 唯	防府市大字新田532-1	23-2441	23-5200
山陽メンテナンスサービス(株)	栗栖 照久	防府市大字新田1155-2	28-2670	23-4676
(株)三和設備工業	渡邊 奈津美	防府市大字台道1541	32-0116	32-1163
(株)シンエイ	土井 知子	防府市桑山二丁目11-20	25-4105	25-4110
新興設備(株)	宮内 雄二	防府市高倉一丁目22-19	21-1203	21-1127
杉田設備	杉田 弘行	防府市大字西浦667-12	29-0216	29-2140
盛栄建設(株)	盛田 智幸	防府市大字新田915-1	25-0257	28-7226
成長機電(株)	河本 仁	防府市国衙一丁目9-13	25-2883	25-7389
成長建設(株)	高井 均	防府市国衙一丁目9-13	22-0701	23-9625
瀬戸内ビルメンテナンス合同会社	小西 満	防府市大字江泊2422-6	20-1175	20-1176
(株)高村住宅設備	高村 武司	防府市大字田島1747-1	29-2656	29-2653
(有)伊達工業	伊達 清志	防府市大字江泊172-7	28-0014	25-3181
田中住設	田中 智士	防府市大字西浦2686-22	29-0577	29-0661
(有)田中設備	田中 譲	防府市華城中央一丁目20-3	22-3713	22-7982
タマキ	玉木 宏	防府市大字新田1204-4	21-2670	21-2670
田村設備(株)	田村 真一	防府市仁井令町21-6	21-6836	21-5492
(株)中冷山口	谷口 博幸	防府市大字高井314-1	22-3147	38-0400
(有)十和重機建設	野村 幸道	防府市大字江泊118-37	23-5314	23-5130
中司興業(株)	中司 敏明	防府市大字田島1800-8	29-0321	29-4033
ながと設備(株)	澤田 健規	防府市大字植松19-1	22-1782	22-5421
(株)羽嶋松翠園	羽嶋 天平	防府市大字下右田647	23-3615	38-3543
(有)フジ工業	藤井 孝造	防府市大字台道2889	32-0167	32-2502
藤本金物店工事部	藤本 市郎	防府市岸津一丁目20-14	38-0012	38-0155
藤本工業(株)	藤本 利範	防府市佐波一丁目9-19	22-3910	21-8453
(有)古谷工業	古谷 茂正	防府市大字西浦1266-2	29-1478	29-1508
(株)防府水道メンテナンス	光井 祐	防府市伊佐江町1-16	23-2973	28-0690
誠工業	永田 圭司	防府市中泉町7-8	080-3055-5945	26-6713
桝倉産業(株)	桝野 正明	防府市大字台道1155-1	32-3233	32-3232
(株)松岡工業	松岡 和明	防府市大字新田896-3	22-5455	22-5481
矢吹商店	上田 健義	防府市大字高井395-9	24-6513	23-1495
(株)山本工業	山本 徹	防府市勝間三丁目6-37	22-5101	21-5990
ヨシタケ建設(株)	吉武 信和	防府市開出本町5-25	23-2839	23-8554
(株)米本重建	米本 竜也	防府市大字大崎395-3	24-0834	28-7887
(一財)防府水道センター	古谷 達也	防府市仁井令町13-2	23-5021	25-1626

●防災物資・施設・資機材

■ 2-17-1 学校施設設備点検箇所一覧

1 防災上必要な設備等の点検整備

区 分	内 容
消火設備	消火器、消火栓、水槽、水バケツ、防火扉
避難・救助	非常階段、救助袋、縄ハシゴ、ハンドマイク、懐中電灯、救助ロープ
医薬品・食料	救急医薬品、担架

2 破損、火災等による被害防止

区 分	該 当 施 設	点 検 確 認 事 項 等
窓ガラス	教室・廊下等	窓枠等の不良の有無
ロッカー等	教室・廊下・昇降口等・職員室	転倒、移動の有無
ガラス器具	理科実験室・実習室等	転倒、落下、破損の有無、容器の多段積みによる被害発生の有無
理科実験類・医薬品類	理科実験室・実習室・保健室	収納戸棚の転倒の有無、混合発火の可能性の有無、劇毒物の収納状況、自然発火の可能性のある薬品の保管状況
ガス	理科実験室・調理室・給食室	元栓の開閉機能、ガス管の老朽化の有無 ボンベ転倒の有無
石油・ガストーブ	教室・職員室・事務室・用務員室	周囲の引火物の有無、安全装置作業の有無
食器類	調理室、給食室、	転倒、落下、破損の有無
油類	調理室、給食室、実習室	転倒、落下による流出の危険性の有無
工作機械・工作用具等	実習室	転倒、落下の有無
テレビ	教室・視聴覚教室	転倒、落下の有無
コンピューター	コンピューター室	転倒、落下の有無

■ 2-17-2 医療品・防疫薬剤主要調達先

機 関 名	主 要 調 達 先 名	電 話 番 号	所 在 地
山口健康福祉センター	ティーエスアルフレッサ(株)山口支店	083-927-4700	山口市大内長野 608 番地 1
〃	(株)セイエル山口営業所	083-921-2300	山口市小郡上郷字流通センター西 901-7
〃	(株)エバルス山口 FLC	083-989-5550	山口市江崎 2919-1
〃	(株)サンキ山口支店	083-974-4100	山口市小郡上郷字仁保津 5224
〃	ティーエスアルフレッサ(株)山口機器試薬支店	083-988-1011	山口市江崎字徳神二 2213-6
山口健康福祉センター 防府市健康増進課	(株)アステム山口営業部 山口支店	083-973-1162	山口市小郡船倉町 2-1
防府市健康増進課	(株)セイエル山口営業所	083-921-2300	山口市小郡上郷字流通センター西 901-7
〃	ティーエスアルフレッサ(株)山口支店	083-927-4700	山口市大内長野 608 番地 1

■ 2-17-3 火葬施設処理能力

箇 所 数	使 用 燃 料 別 炉 体 基 数			1 日火葬能力(体)
	天 然 ガ ス	石 炭	薪・その他	
1	7	—	—	21

●金融・貸付等

■ 2-18-1 山口県市町総合事務組合積立金

積立金の処分の対象		<ol style="list-style-type: none"> 1 風害 2 水害 3 雪害 4 地震 5 干害 6 火災 7 その他議会の議決を経て定める災害
処分内容	市納付金現在額の3倍以内の額	<ol style="list-style-type: none"> 1 災害による減収補てんを要するとき 2 災害対策事業費の支出を要するとき 3 その他災害に伴う費用の支出を要するとき
	市納付金現在額の範囲内	<ol style="list-style-type: none"> 1 道路、河川その他の公の施設の保全整備又は災害防止対策等に関する事業 2 災害等に係る自動車又は自動車に類し、道路以外の場所で用いる建設機械等の購入に関する事業 3 その他管理者が必要と認めた事業

