

2000年9月6日

社団法人 日本水道協会
品質認証センター所長 様

東陶機器株式会社 水栓・機器事業部
執行役員 事業部長



拝啓 時下益々ご清栄のことお慶び申し上げます。

平素は格別のお引き立てを賜り、厚くお礼申し上げます。

この度、当社フレキホース仕様水栓金具の一部商品で、吐水中黒い異物が混入する事象が生じておりますので、下記の通りご報告申し上げます。ご迷惑をお掛けし、大変申し訳ございませんが、発生した場合の対処方法についての水道事業体への周知方について、ご協力を賜りますようお願い申し上げます。

敬具

記

平成7年8月発売の当社フレキホース仕様の水栓金具より、吐水中黒い異物（粒、粉）が混入する事象が生じています。これは、フレキホースに使用しているEPDMゴムが、微細な状態で剥離し、流出したものです。

水道事業体におかれましては異物の流出源の特定ならびにお客様へのご説明等に多大なるご迷惑をおかけしていることと存じます。

この事象は環境条件などに左右され、極めて希に発生する現象である事を確認しています。

安全性につきましては、以下の確認により人体への影響はなく、安全衛生上問題ないと判断しておりますが、お客様からお問い合わせ等ございましたら、大変お手数とは存じますが、下記窓口までお問い合わせ頂くようご案内をお願い申し上げます。

・水栓金具自体、水道法及びJIS規格（JIS B 2061 給水栓）に定められた浸出性能試験の基準に適合しています。

・フレキホースはJIS規格（JIS K 6353 水道用ゴム）、食品衛生法（厚生省告示第85号）に合致した材料を使用しています。

※万一、飲み込んでしまった場合も、黒い異物は不活性であり、体内に吸収されることなく便と共に排出されます。

なお、剥離は微量のため漏水などの不具合には至りません。

■対象製品 ※別紙1「対象製品リスト」をご参照下さい。

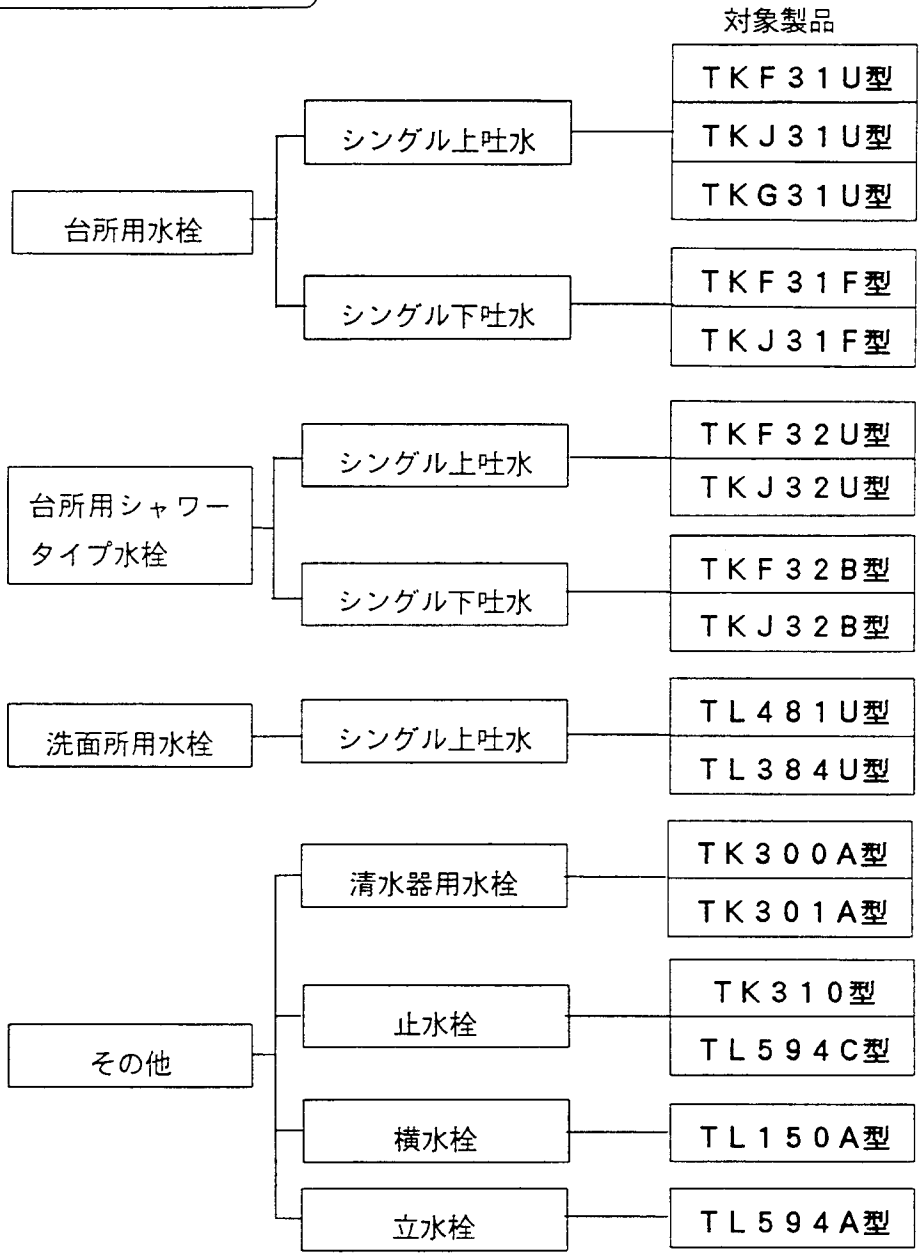
■問合せ窓口 メンテナンス依頼以外のお問い合わせ等ございましたら、ご連絡願います。
※別紙2「お問い合わせ窓口」をご参照下さい。

■メンテナンス体制 当社器具より黒い異物が流出した場合は、その都度、迅速に対策品に交換対応させて頂きます。

※別紙2「修理対応窓口」をご参照下さい。

以上

東陶機器株式会社 対象製品

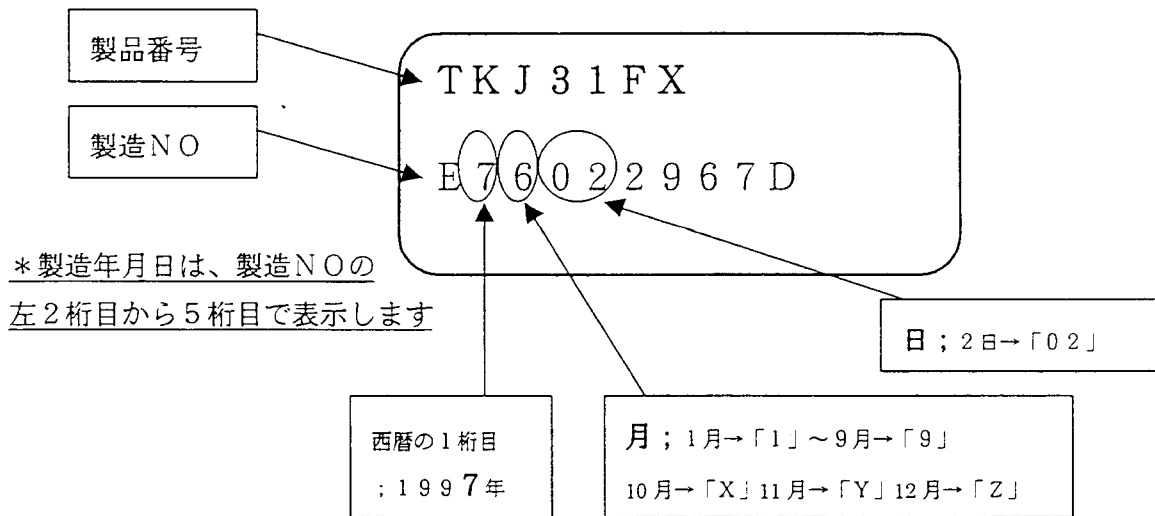
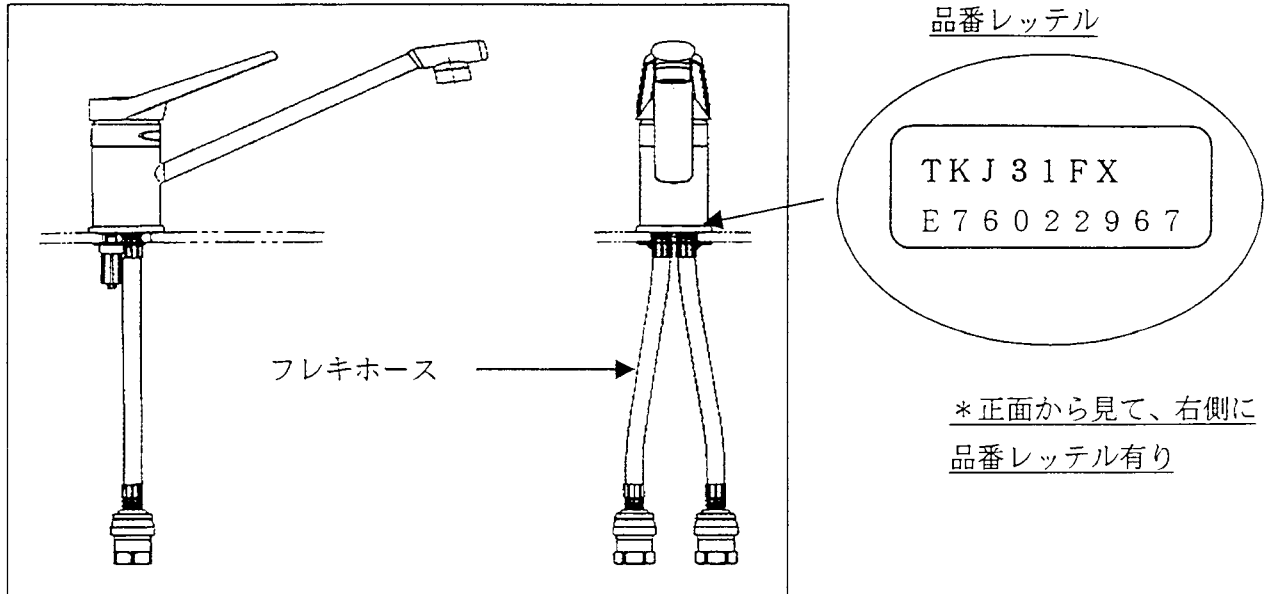


・対象製品の製造時期：1995年8月～1998年6月

1. 対象品の製造時期

1995年8月～1998年6月

2. 製造年月日確認方法（品番レッテル確認方法）



お問い合わせ窓口

「TOTOフレキホース相談センター」
フリーダイヤル 0120-0312-65
受付時間: 9:00～17:30 (土曜、日曜、祝日を除く)

修理対応窓口

「TOTOメンテナンス」
フリーダイヤル 0120-1010-05
受付時間: 9:00～20:00