

2000年9月6日

社団法人 日本水道協会  
品質認証センター所長

様

株式会社 I N A X 設備事業部  
取締役 事業部長



拝啓 時下益々ご清栄のことお慶び申し上げます。

平素は格別のお引き立てを賜り、厚くお礼申し上げます。

この度、当社フレキホース仕様水栓金具の一部商品で、吐水中黒い異物が混入する事象が生じておりますので、下記の通りご報告申し上げます。ご迷惑をお掛けし、大変申し訳ございませんが、発生した場合の対処方法についての水道事業体への周知方について、ご協力賜りますようお願い申し上げます。

敬具

### 記

平成6年4月発売の当社フレキホース仕様の水栓金具より、吐水中黒い異物（粒，粉）が混入する事象が生じています。これは、フレキホースに使用しているEPDMゴムが、微細な状態で剥離し、流出したものです。

水道事業体におかれましては異物の流出源の特定ならびにお客様へのご説明等に多大なるご迷惑をおかけしていることと存じます。

この事象は環境条件などに左右され、極めて希に発生する現象である事を確認しています。安全性につきましては、以下の確認により人体への影響はなく、安全衛生上問題ないと判断しておりますが、お客様からお問い合わせ等ございましたら、大変お手数とは存じますが、下記窓口までお問い合わせ頂くようご案内をお願い申し上げます。

- ・水栓金具自体、水道法及びJIS規格（JIS B 2061 給水栓）に定められた浸出性能試験の基準に適合しています。
- ・フレキホースはJIS規格（JIS K 6353 水道用ゴム），食品衛生法（厚生省告示第85号）に合致した材料を使用しています。

※万一、飲み込んでしまった場合も、黒い異物は不活性であり、体内に吸収されることなく便と共に排出されます。

なお、剥離は微量のため漏水などの不具合には至りません。

■対象製品 ※別紙1「対象製品リスト」をご参照下さい。

■問合せ窓口 メンテナンス依頼以外のお問い合わせ等ございましたら、ご連絡願います。  
※別紙2「お問い合わせ窓口」をご参照下さい。

■メンテナンス体制 当社器具より黒い異物が流出した場合は、その都度、迅速に対策品に交換対応させていただきます。  
※別紙2「修理対応窓口」をご参照下さい。

以上

## (株) I N A X 対象製品リスト

## キッチン用

品 番
SF-1420S
SF-1420SN
SF-1421S
SF-1421SN
SF-4420S
SF-4420SN
SF-4431S
SF-4450S
SF-4450SN
SF-4451S
SF-4451SN
SF-8442S
SF-8442SN
SF-8450S
SF-8450SN
SF-424S
SF-424SN
KS-402
KS-460S

品 番
SF-1420SX
SF-1420SXN
SF-1421SX
SF-1421SXN
SF-1422SX
SF-1422SXN
SF-1442SX
SF-1442SXN
SF-4420SX
SF-4420SXN
SF-4442SX
SF-4442SXN
SF-4450SX
SF-4450SXN
SF-4451SX
SF-4451SXN
SF-4452SX
SF-4452SXN
SF-7420SX
SF-7420SXN
SF-7442SX
SF-7442SXN
SF-7450SX
SF-7450SXN
SF-8420SX
SF-8420SXN
SF-8442SX
SF-8442SXN
SF-8450SX
SF-8450SXN
SF-8451SX
SF-8451SXN
KS-403X
KS-405
KS-460SX
KS-462SX

## 洗面用

品 番
SF-31T
SF-31TN
SF-32T
SF-32TN
SF-39S-MB-K
SF-39SN-MB-K
SF-42T
SF-42T(500)
SF-42TN
SF-42TN(500)
SF-43S
SF-43S(500)
SF-43SN
SF-43SN(500)
SF-44S
SF-44SN
SF-45S
SF-45SN
SF-46S
SF-46SN
SF-47T
SF-47TN
SF-48S
SF-48SN
SF-49T
SF-49TN
LF-36
LF-334S
LF-334S(500)
LF-334SN
LF-334SN(500)
LF-335S
LF-335SN
LF-343SC-D
LF-343SCN
LF-503
LF-1350S-MB-K
LF-1350SN-MB-K
LF-8340S
LF-8340SN
LF-8340SC
LF-8340SCN

注1 : 派生品番も含みます。

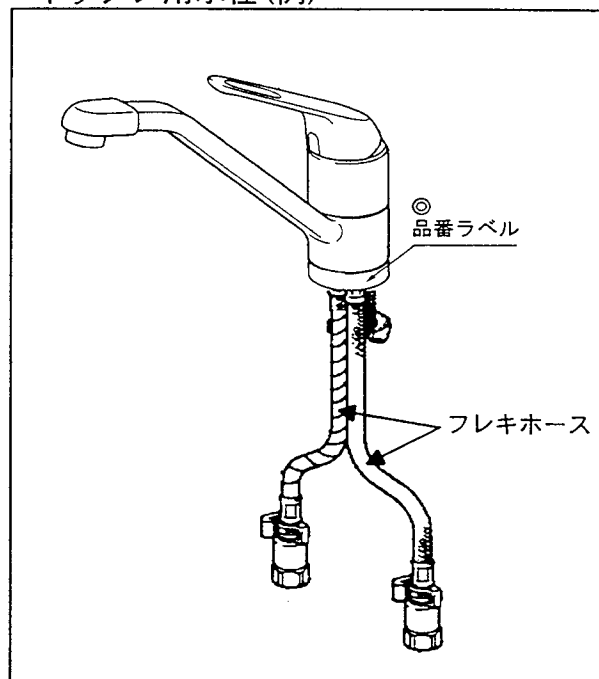
例 SF-1420Sの場合→SF-1420S-TA、SF-1420S-SW など  
下線部以降に仕様・客先別の記号がついたものを示します。

\* 対象製品は製品に貼付けている品番ラベルにて確認をお願いします。

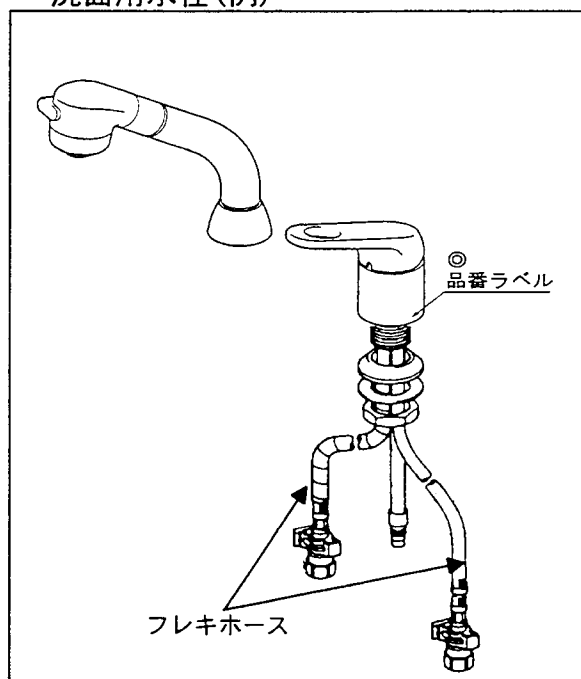
・ 品番ラベルの位置

いずれの製品も基本的に図に示すように、本体下部に品番ラベルがあります。


キッチン用水栓(例)



洗面用水栓(例)



・ 品番ラベルの例

SF-4420S  H


→SF-4420Sが品番です。

99G-MT

は品番ではありません。


●お問合わせ、修理のご依頼は

【お問合わせ承り窓口】 (株) INAX フレキホース相談センター

 0120-1794-13

受付時間 9:00~17:30 (土曜、日曜、祝日を除く)

【修理対応窓口】 (株) INAXメンテナンス

 0120-1794-11

受付時間 9:00~20:00 (日曜、祝日は9:00~17:30)